



# eFIBOUe<sup>®</sup>

## FICHA TÉCNICA

Referência  
**DS-i20**



Comprimento total	100 mm	Diâmetro nominal	DN20
Diâmetro externo	45 mm	Diâmetro da conexão	3/4"
Peso	0,78 kg	Tipo de conexão	Rosca fêmea fixa



Temperatura  
máxima: **155°C**

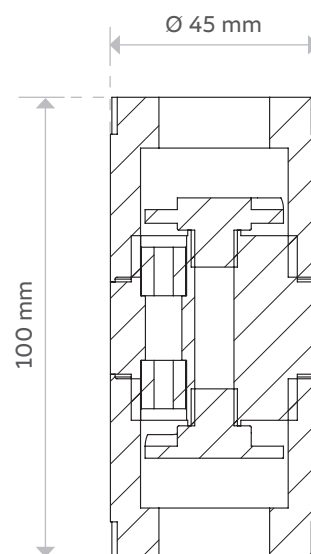
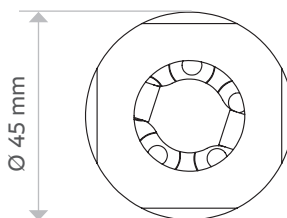
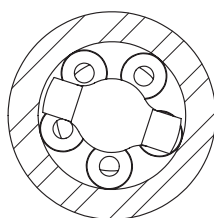
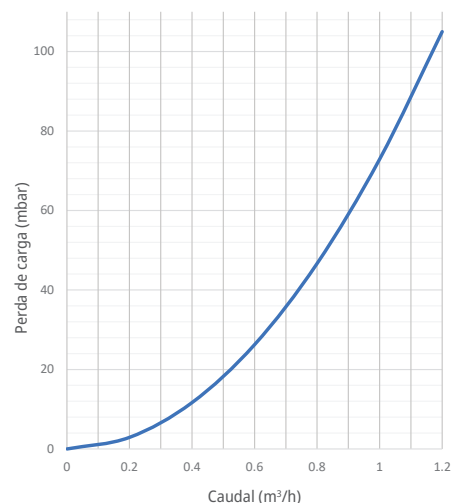
Pressão máxima:  
**25 bares**

Material do corpo:  
Aço inoxidável  
**INOX 316L**

Temperatura  
mínima: **-20°C**

Capacidade  
máxima de tratamento  
**0,33 l/s equivalente a 1,2 m<sup>3</sup>/h**

Perdas de carga  
com caudal máximo: **105 mbar**





**DRAG'EAU**<sup>®</sup>  
o tratamento natural da água

# eFIBOUe<sup>®</sup>

## FICHA TÉCNICA

Referência  
**DS-i25**



Comprimento total	119 mm	Diâmetro nominal	DN25
Diâmetro externo	60 mm	Diâmetro da conexão	1"
Peso	1,3 kg	Tipo de conexão	Rosca fêmea fixa



Temperatura  
máxima: 155°C

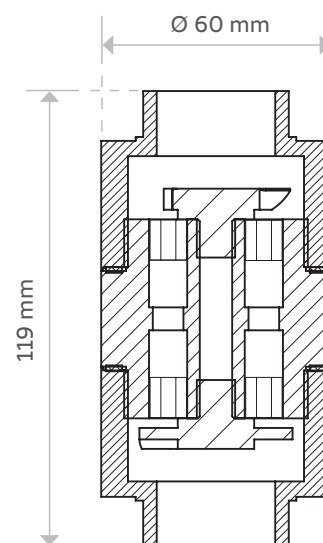
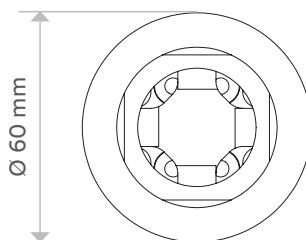
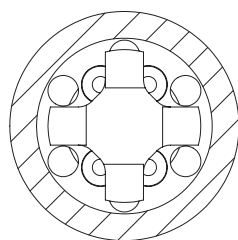
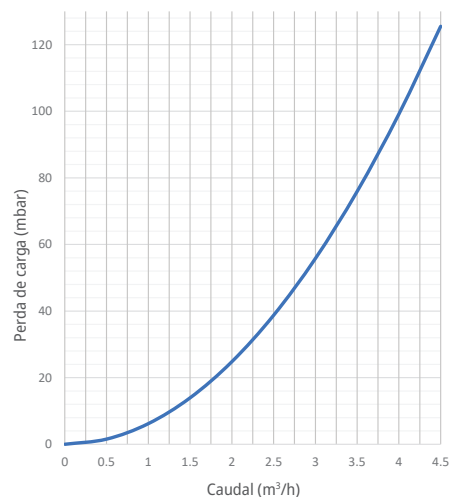
Pressão máxima:  
25 bares

Material do corpo:  
Aço inoxidável  
INOX 316L

Temperatura  
mínima: -20°C

Capacidade  
máxima de tratamento  
1,22 l/s equivalente a 4,4 m<sup>3</sup>/h

Perdas de carga  
com caudal máximo: 120 mbar





**DRAG'EAU**<sup>®</sup>  
o tratamento natural da água

# eFIBOUe<sup>®</sup>

## FICHA TÉCNICA

Referência

### DS-i32



Comprimento total	145 mm	Diâmetro nominal	DN32
Diâmetro externo	68 mm	Diâmetro da conexão	1"1/4
Peso	2,2 kg	Tipo de conexão	Rosca fêmea fixa



Temperatura  
máxima: 155°C

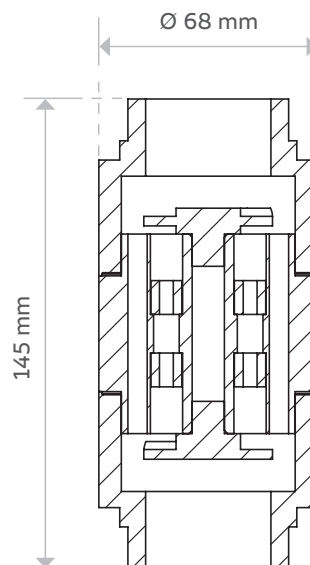
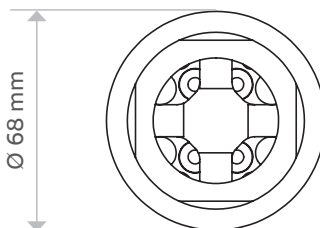
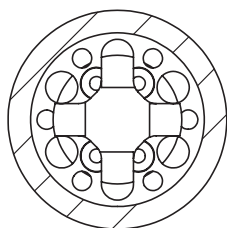
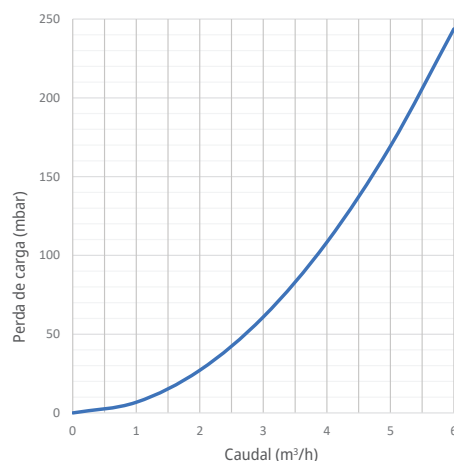
Pressão máxima:  
25 bares

Material do corpo:  
Aço inoxidável  
INOX 316L

Temperatura  
mínima: -20°C

Capacidade  
máxima de tratamento  
1,58 l/s equivalente a 5,7 m<sup>3</sup>/h

Perdas de carga  
com caudal máximo: 220 mbar





**DRAG'EAU**<sup>®</sup>  
o tratamento natural da água

# eFIBOUe<sup>®</sup>

## FICHA TÉCNICA

Referência  
**DS-i40**



Comprimento total	160 mm	Diâmetro nominal	DN40
Diâmetro externo	85 mm	Diâmetro da conexão	1"1/2
Peso	3,5 kg	Tipo de conexão	Rosca fêmea fixa



Temperatura  
máxima: 155°C

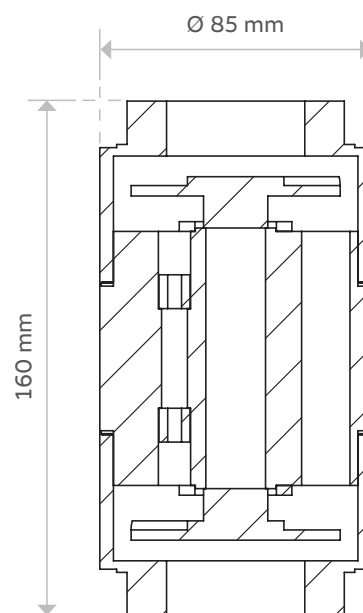
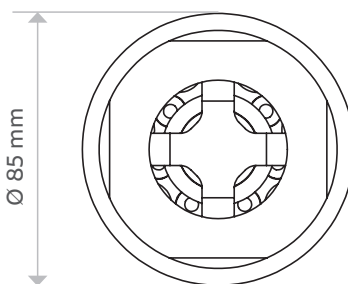
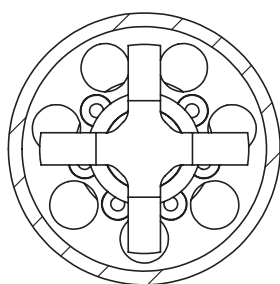
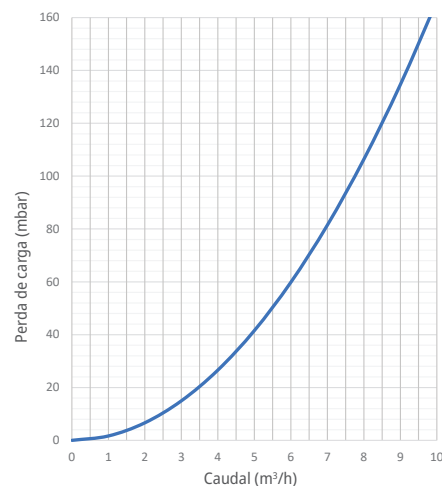
Pressão máxima:  
25 bares

Material do corpo:  
Aço inoxidável  
INOX 316L

Temperatura  
mínima: -20°C

Capacidade  
máxima de tratamento  
2,64 l/s equivalente a 9,5 m<sup>3</sup>/h

Perdas de carga  
com caudal máximo: 150 mbar





**DRAG'EAU**<sup>®</sup>  
o tratamento natural da água

# eFIBOUe<sup>®</sup>

## FICHA TÉCNICA

Referência

### DS-i50



Comprimento total	170 mm	Diâmetro nominal	DN50
Diâmetro externo	95 mm	Diâmetro da conexão	2"
Peso	4,8 kg	Tipo de conexão	Rosca fêmea fixa



Temperatura  
máxima: 155°C

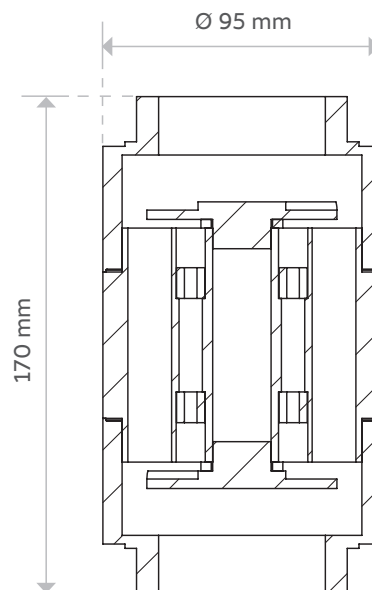
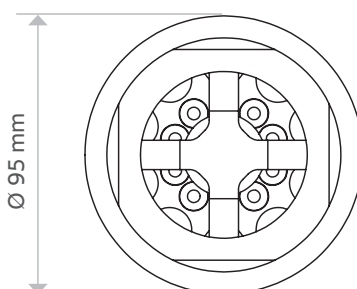
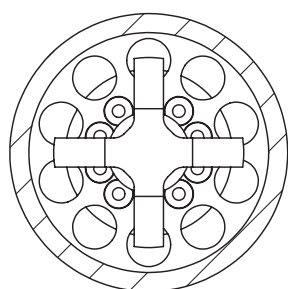
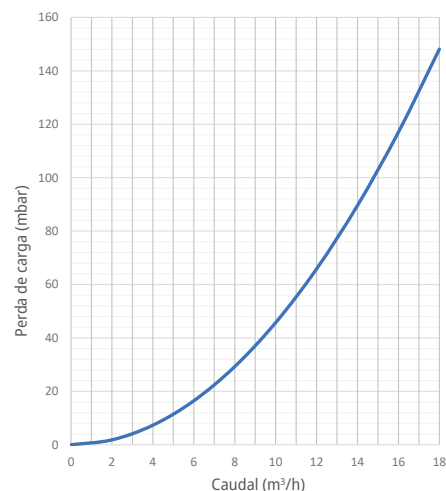
Pressão máxima:  
25 bares

Material do corpo:  
Aço inoxidável  
INOX 316L

Temperatura  
mínima: -20°C

Capacidade  
máxima de tratamento  
4,86 l/s equivalente a 17,5 m<sup>3</sup>/h

Perdas de carga  
com caudal máximo: 140 mbar





**DRAG'EAU**<sup>®</sup>  
o tratamento natural da água

**eFIBOUe**<sup>®</sup>

## FICHA TÉCNICA

Referência

**DS-i50b**



Diâmetro nominal	DN50	Diâmetro da conexão	6"
Comprimento total	170 mm	Tipo de conexão	Flange PN16 Ø 165 mm
Diâmetro externo do corpo	95 mm	Orifícios na flange	4 orifícios Ø 18 mm
Peso	8,5 kg	Distância entre os orifícios	125 mm



Temperatura  
máxima: 155°C

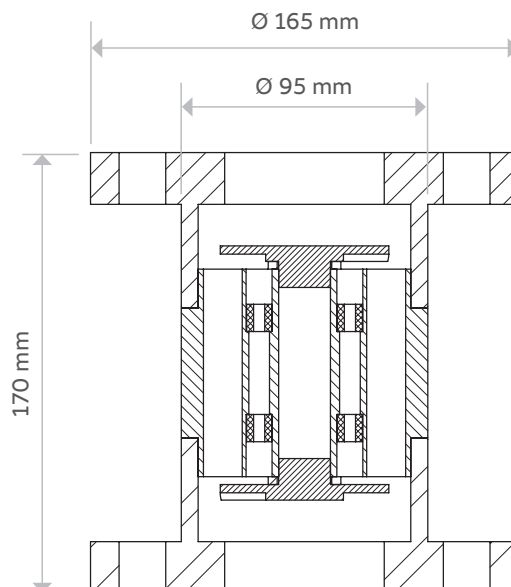
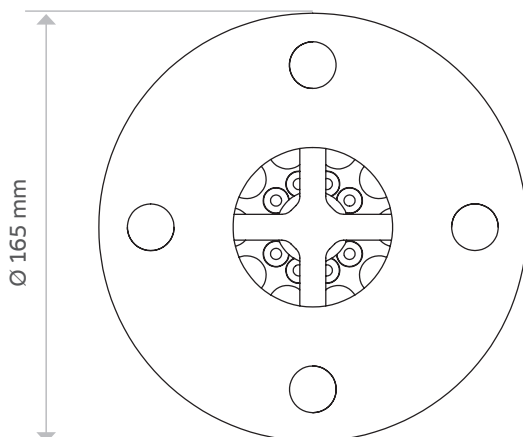
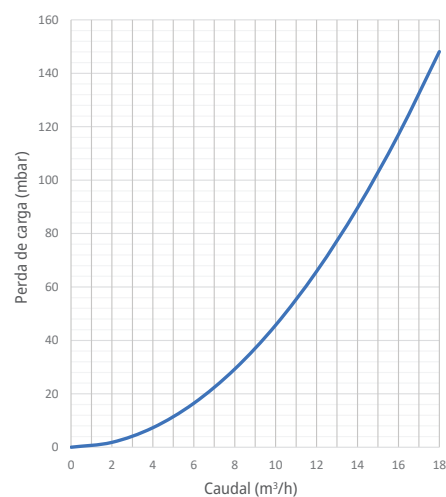
Pressão máxima:  
25 bares

Material do corpo:  
Aço inoxidável  
INOX 316L

Temperatura  
mínima: -20°C

Capacidade  
máxima de tratamento  
4,86 l/s equivalente a 17,5 m<sup>3</sup>/h

Perdas de carga  
com caudal máximo: 140 mbar





# eFIBOUe<sup>®</sup>

## FICHA TÉCNICA

Referência

### DS-i65



Diâmetro nominal	DN65	Diâmetro da conexão	2"1/2
Comprimento total	255 mm	Tipo de conexão	Flange PN16 Ø 165 mm
Diâmetro externo do corpo	110 mm	Orifícios na flange	8 orifícios Ø 18 mm
Peso	14 kg	Distância entre os orifícios	145 mm



Temperatura  
máxima: **155°C**

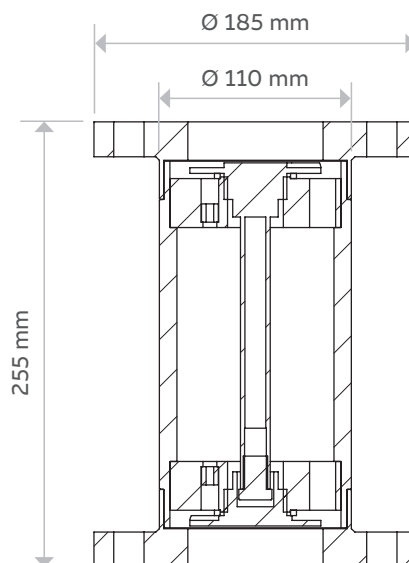
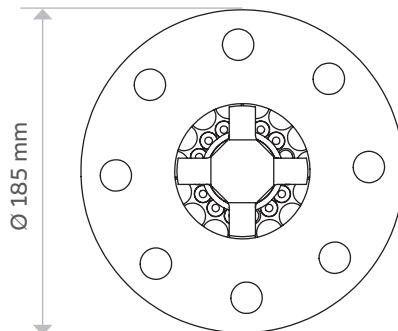
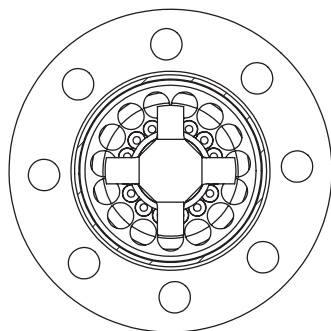
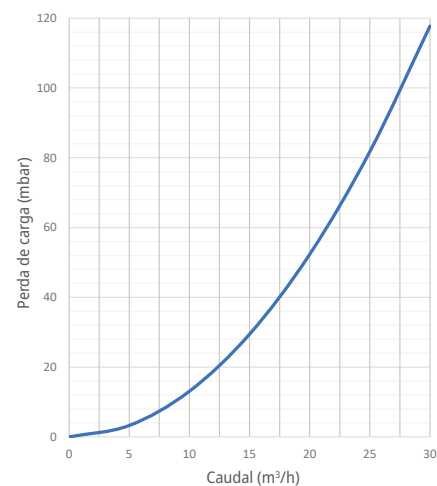
Pressão máxima:  
**25 bares**

Material do corpo:  
Aço inoxidável  
**INOX 316L**

Temperatura  
mínima: **-20°C**

Capacidade  
máxima de tratamento  
**8,06 l/s equivalente a 29 m<sup>3</sup>/h**

Perdas de carga  
com caudal máximo: **110 mbar**





**DRAG'EAU**<sup>®</sup>  
o tratamento natural da água

# eFIBOUe<sup>®</sup>

## FICHA TÉCNICA

Referência  
**DS-i80**



Diâmetro nominal	DN80	Diâmetro da conexão	3"
Comprimento total	280 mm	Tipo de conexão	Flange PN16 Ø 200 mm
Diâmetro externo do corpo	130 mm	Orifícios na flange	8 orifícios Ø 18 mm
Peso	19,7 kg	Distância entre os orifícios	160 mm



Temperatura  
máxima: 155°C

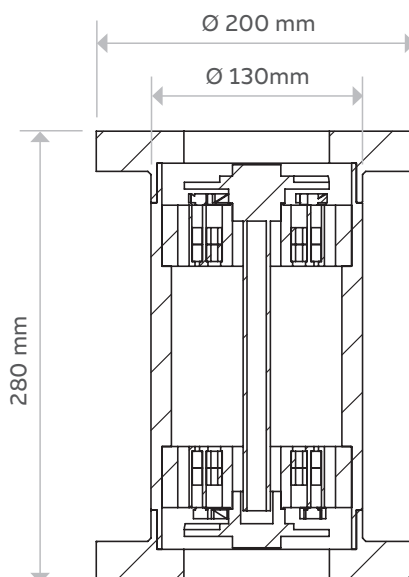
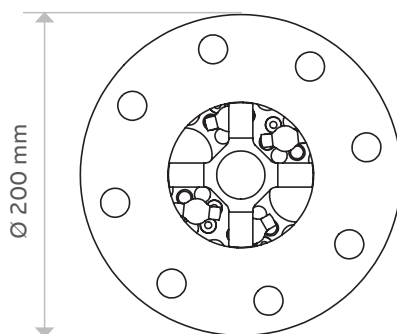
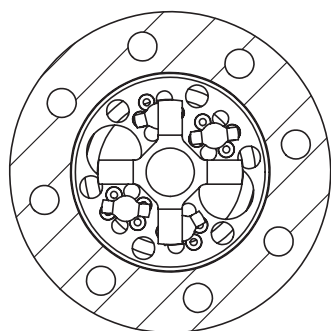
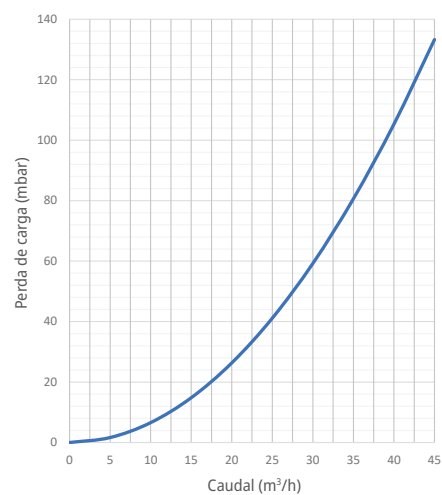
Pressão máxima:  
25 bares

Material do corpo:  
Aço inoxidável  
INOX 316L

Temperatura  
mínima: -20°C

Capacidade  
máxima de tratamento  
11,61 l/s equivalente a 41,8 m<sup>3</sup>/h

Perdas de carga  
com caudal máximo: 115 mbar





**DRAG'EAU**<sup>®</sup>  
o tratamento natural da água

# eFIBOUe<sup>®</sup>

## FICHA TÉCNICA

Referência

# DS-i100



Diâmetro nominal	DN100	Diâmetro da conexão	4"
Comprimento total	365 mm	Tipo de conexão	Flange PN16 Ø 220 mm
Diâmetro externo do corpo	150 mm	Orifícios na flange	8 orifícios Ø 18 mm
Peso	32,5 kg	Distância entre os orifícios	180 mm

Temperatura  
máxima: **155°C**

Pressão máxima:  
**25 bares**

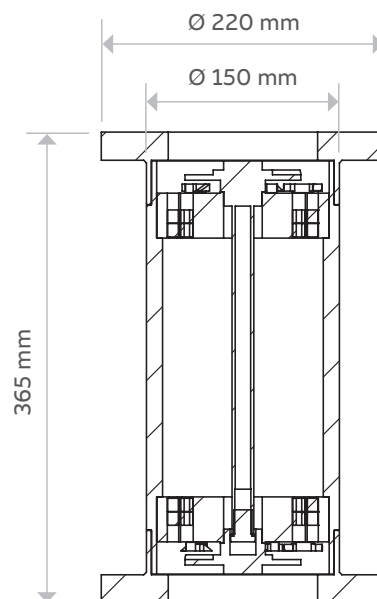
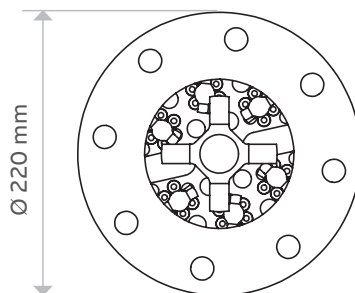
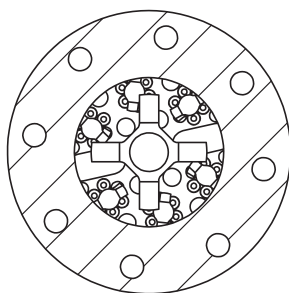
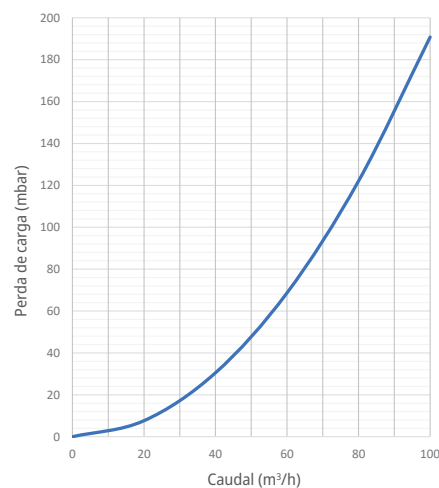


Material do corpo:  
Aço inoxidável  
**INOX 316L**

Temperatura  
mínima: **-20°C**

Capacidade  
máxima de tratamento  
**25,28 l/s equivalente a 91 m³/h**

Perdas de carga  
com caudal máximo: **158 mbar**





**DRAG'EAU**<sup>®</sup>  
o tratamento natural da água

# eFIBOUe<sup>®</sup>

## FICHA TÉCNICA

Referência

### DS-i150



Diâmetro nominal	DN150	Diâmetro da conexão	6"
Comprimento total	410 mm	Tipo de conexão	Flange PN16 Ø 285 mm
Diâmetro externo do corpo	180 mm	Orifícios na flange	8 orifícios Ø 22 mm
Peso	41,3 kg	Distância entre os orifícios	240 mm



Temperatura  
máxima: 155°C

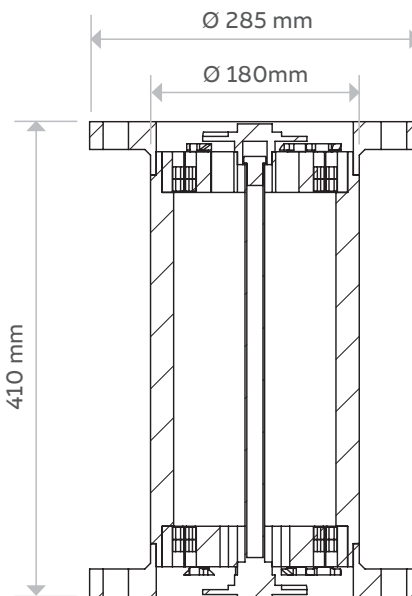
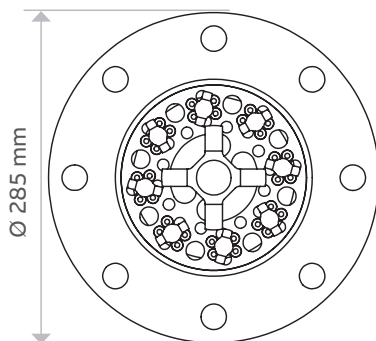
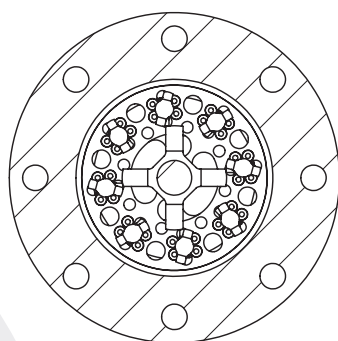
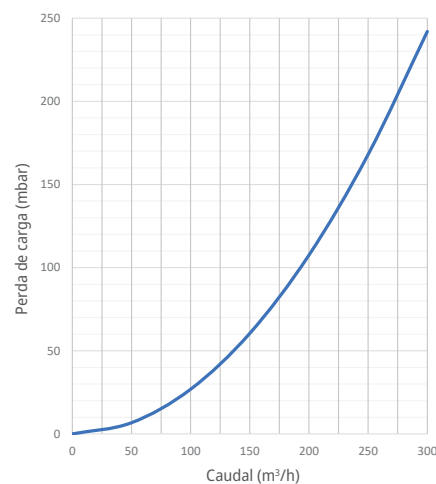
Pressão máxima:  
25 bares

Material do corpo:  
Aço inoxidável  
INOX 316L

Temperatura  
mínima: -20°C

Capacidade  
máxima de tratamento  
83,33 l/s equivalente a 300 m<sup>3</sup>/h

Perdas de carga  
com caudal máximo: 242 mbar





# eFIBOUe®

## FICHA TÉCNICA

Referência  
**DS-i200**



Diâmetro nominal	DN200	Diâmetro da conexão	8"
Comprimento total	460 mm	Tipo de conexão	Flange PN16 Ø 340 mm
Diâmetro externo do corpo	250 mm	Orifícios na flange	12 orifícios Ø 22 mm
Peso	84 kg	Distância entre os orifícios	295 mm



Temperatura  
máxima: 155°C

Pressão máxima:  
25 bares

Material do corpo:  
Aço inoxidável  
INOX 316L

Temperatura  
mínima: -20°C

Capacidade  
máxima de tratamento  
141,67 l/s equivalente a 510 m³/h

Perdas de carga  
com caudal máximo: 220 mbar

