



**DRAG'EAU**<sup>®</sup>  
o tratamento natural da água

# EFICALK<sup>®</sup>

## FICHA TÉCNICA

Referência  
**EF-i15**



Comprimento total	100 mm	Diâmetro nominal	DN15
Diâmetro externo	45 mm	Diâmetro da conexão	1/2"
Peso	0,8 kg	Tipo de conexão	Rosca fêmea fixa

Dureza máxima tratada: 70<sup>o</sup>f (TH)

Temperatura máxima: 155°C

Pressão máxima: 25 bares

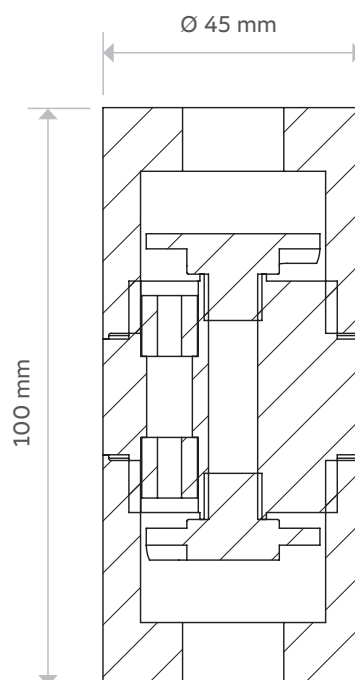
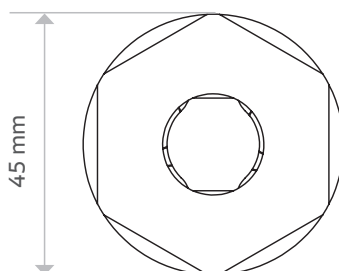
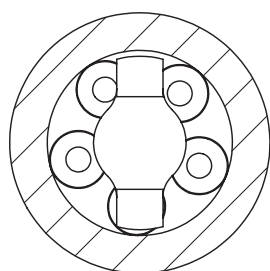
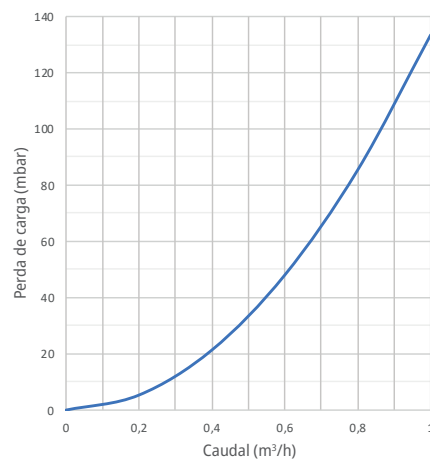


Material do corpo:  
Aço inoxidável  
INOX 316L

Temperatura mínima: -20°C

Capacidade máxima de tratamento  
0,25 l/s equivalente a 0,9 m<sup>3</sup>/h

Perdas de carga  
com caudal máximo: 108 mbar



GAMA ANTICALCÁRIO



**DRAG'EAU**<sup>®</sup>  
o tratamento natural da água

# EFICALK<sup>®</sup>

## FICHA TÉCNICA

Referência  
**EF-i20**



Comprimento total	106 mm	Diâmetro nominal	DN20
Diâmetro externo	55 mm	Diâmetro da conexão	3/4"
Peso	1,1 kg	Tipo de conexão	Rosca fêmea fixa

Dureza máxima tratada: **70<sup>º</sup>f (TH)**

Temperatura máxima: **155°C**

Pressão máxima: **25 bares**

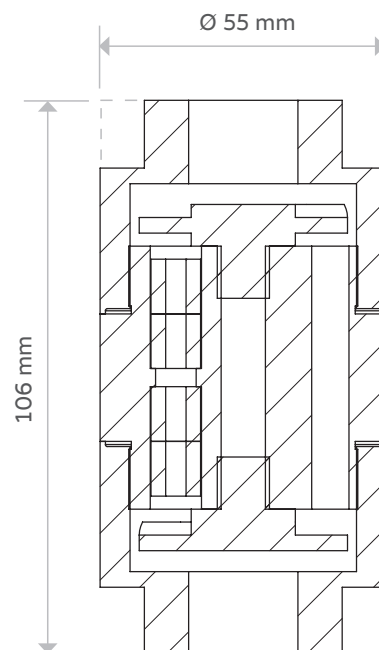
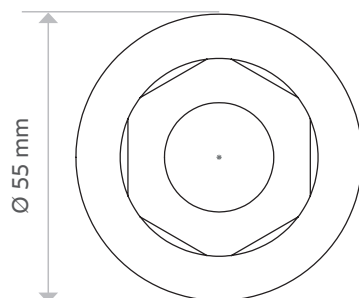
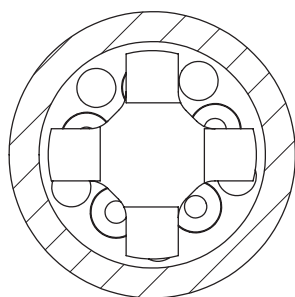
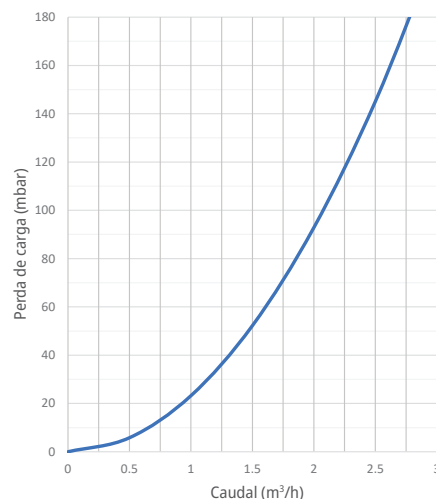


Material do corpo:  
Aço inoxidável  
**INOX 316L**

Temperatura mínima: **-20°C**

Capacidade máxima de tratamento  
**0,75 l/s equivalente a 2,7 m<sup>3</sup>/h**

Perdas de carga  
com caudal máximo: **169 mbar**



GAMA ANTICALCÁRIO



**DRAG'EAU**<sup>®</sup>  
o tratamento natural da água

# EFICALK<sup>®</sup>

## FICHA TÉCNICA

Referência

### EF-i25



Comprimento total	119 mm	Diâmetro nominal	DN25
Diâmetro externo	60 mm	Diâmetro da conexão	1"
Peso	1,4 kg	Tipo de conexão	Rosca fêmea fixa



Dureza máxima tratada: 70°f (TH)

Temperatura máxima: 155°C

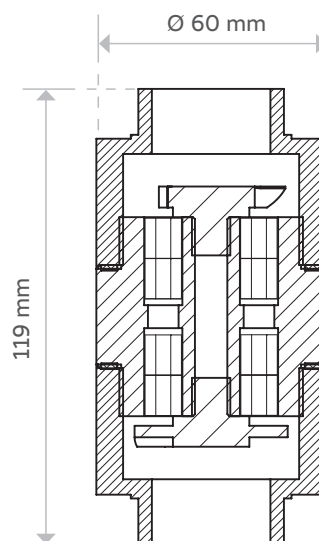
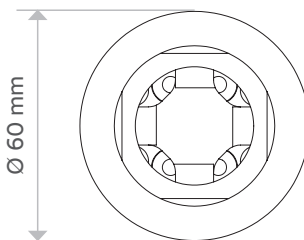
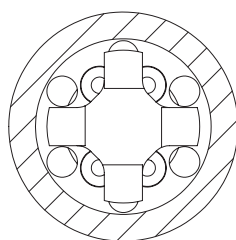
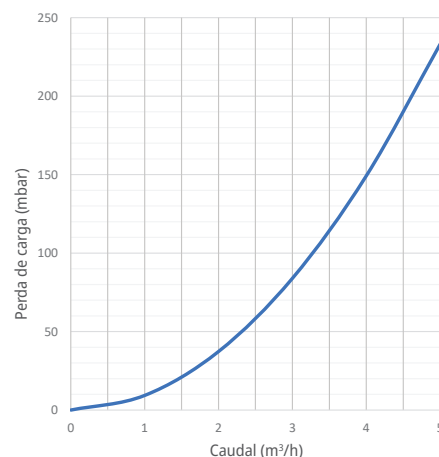
Pressão máxima: 25 bares

Material do corpo:  
Aço inoxidável  
INOX 316L

Temperatura mínima: -20°C

Capacidade máxima de tratamento  
1,17 l/s equivalente a 4,2 m<sup>3</sup>/h

Perdas de carga  
com caudal máximo: 165 mbar



GAMA ANTICALCÁRIO



**DRAG'EAU**<sup>®</sup>  
o tratamento natural da água

# EFICALK<sup>®</sup>

## FICHA TÉCNICA

Referência  
**EF-i32**



Comprimento total	145 mm	Diâmetro nominal	DN32
Diâmetro externo	68 mm	Diâmetro da conexão	1"1/4
Peso	2,3 kg	Tipo de conexão	Rosca fêmea fixa



Dureza máxima tratada: **70°f (TH)**

Temperatura máxima: **155°C**

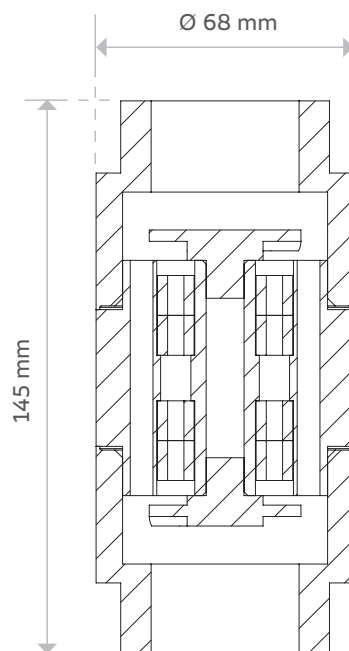
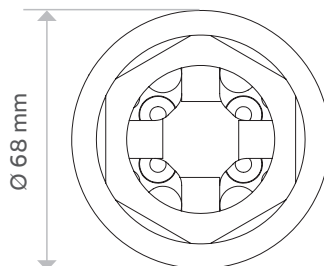
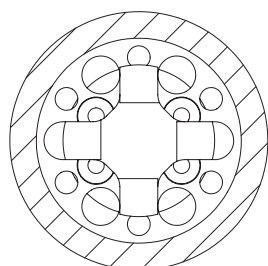
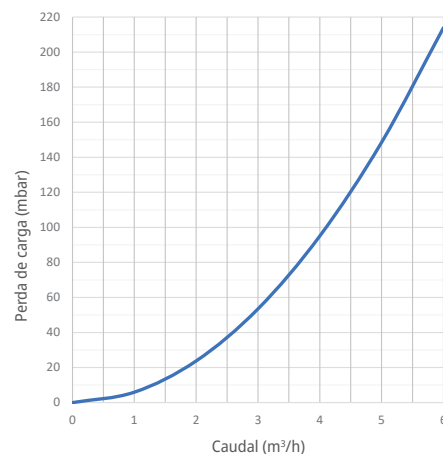
Pressão máxima: **25 bares**

Material do corpo:  
Aço inoxidável  
**INOX 316L**

Temperatura mínima: **-20°C**

Capacidade máxima de tratamento  
**1,64 l/s equivalente a 5,9 m³/h**

Perdas de carga  
com caudal máximo: 207 mbar



GAMA ANTICALCÁRIO



**DRAG'EAU**<sup>®</sup>  
o tratamento natural da água

# EFICALK<sup>®</sup>

## FICHA TÉCNICA

Referência  
**EF-i40**



Comprimento total	160 mm	Diâmetro nominal	DN32
Diâmetro externo	85 mm	Diâmetro da conexão	1"1/2
Peso	3,6 kg	Tipo de conexão	Rosca fêmea fixa



Dureza máxima tratada: **70°f (TH)**

Temperatura máxima: **155°C**

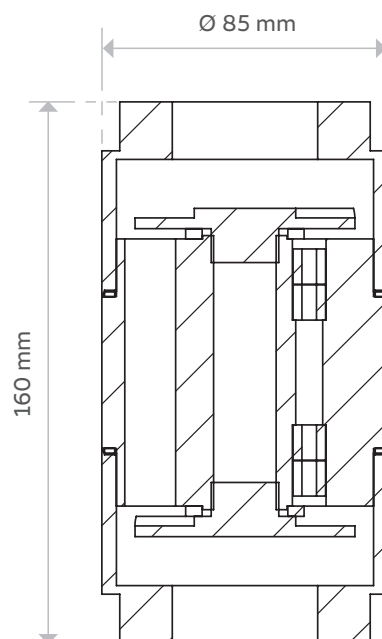
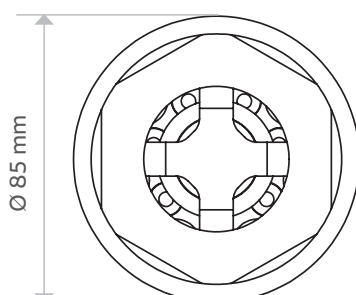
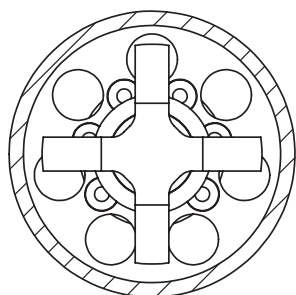
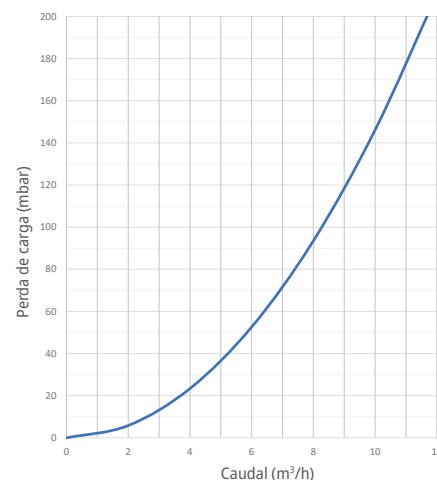
Pressão máxima: **25 bares**

Material do corpo:  
Aço inoxidável  
**INOX 316L**

Temperatura mínima: **-20°C**

Capacidade máxima de tratamento  
**3,11 l/s equivalente a 11,2 m<sup>3</sup>/h**

Perdas de carga  
com caudal máximo: **183 mbar**



GAMA ANTICALCÁRIO



**DRAG'EAU**<sup>®</sup>  
o tratamento natural da água

# EFICALK<sup>®</sup>

## FICHA TÉCNICA

Referência  
**EF-i50**



Comprimento total	170 mm	Diâmetro nominal	DN50
Diâmetro externo	95 mm	Diâmetro da conexão	2"
Peso	4,95 kg	Tipo de conexão	Rosca fêmea fixa



Dureza máxima tratada: **70°f (TH)**

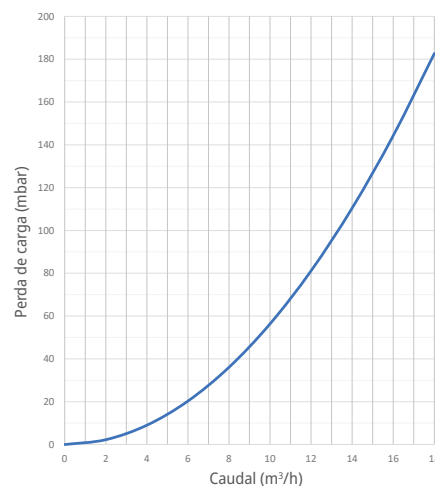
Temperatura máxima: **155°C**

Pressão máxima: **25 bares**

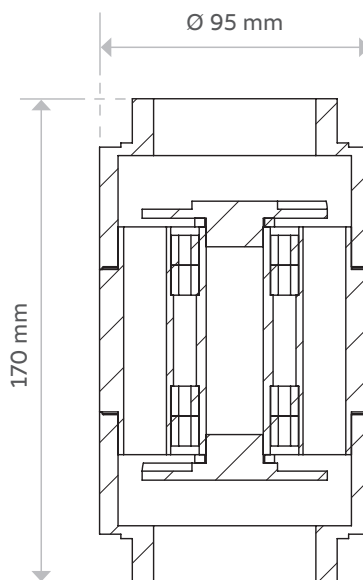
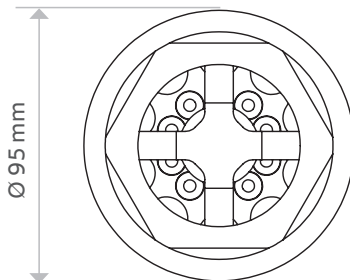
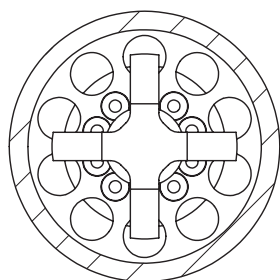
Material do corpo:  
Aço inoxidável  
**INOX 316L**

Temperatura mínima: **-20°C**

Perdas de carga  
com caudal máximo: **179 mbar**



Capacidade máxima de tratamento  
**4,94 l/s equivalente a 17,8 m³/h**



GAMA ANTICALCÁRIO



**DRAG'EAU®**  
o tratamento natural da água

# EFICALK®

## FICHA TÉCNICA

Referência

### EF-i50b

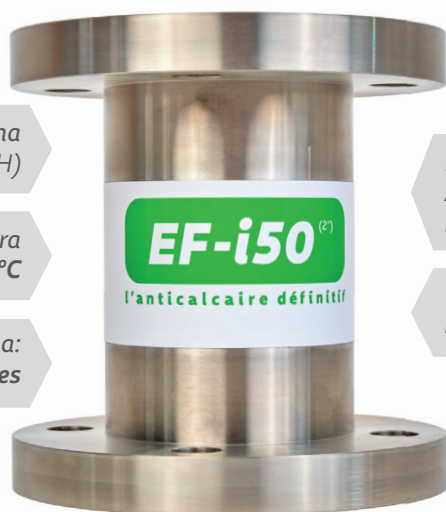


Diâmetro nominal	DN50	Diâmetro da conexão	2"
Comprimento total	170 mm	Tipo de conexão	Flange PN16 Ø 165 mm
Diâmetro externo do corpo	95 mm	Orifícios na flange	8 orifícios Ø 18 mm
Peso	9,25 kg	Distância entre os orifícios	125 mm

Dureza máxima tratada: 70°f (TH)

Temperatura máxima: 155°C

Pressão máxima: 25 bares

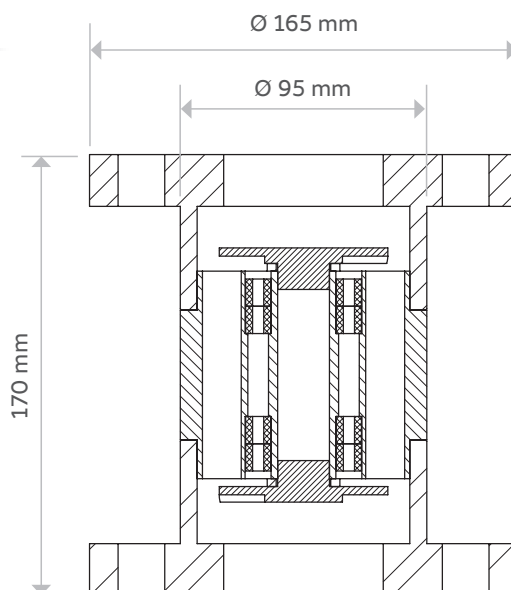
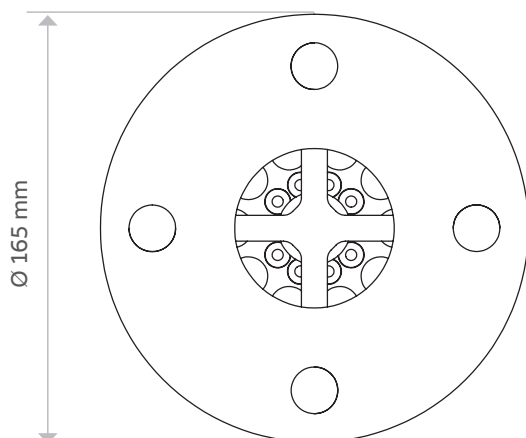
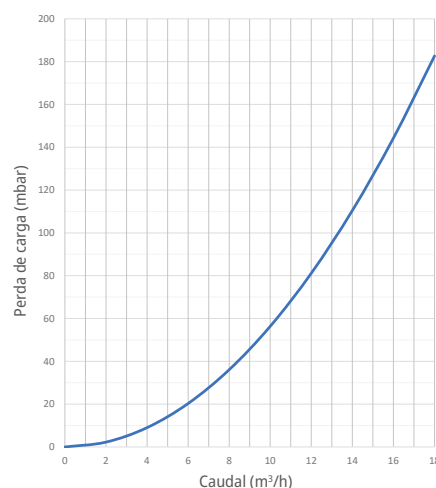


Material do corpo:  
Aço inoxidável  
INOX 316L

Temperatura mínima: -20°C

Capacidade máxima de tratamento  
4,94 l/s equivalente a 17,8 m³/h

Perdas de carga com caudal máximo: 179 mbar





**DRAG'EAU**<sup>®</sup>  
o tratamento natural da água

# EFICALK<sup>®</sup>

## FICHA TÉCNICA

Referência

# EF-i65



Diâmetro nominal	DN65	Diâmetro da conexão	2"1/2
Comprimento total	255 mm	Tipo de conexão	Flange PN16 Ø 185 mm
Diâmetro externo do corpo	110 mm	Orifícios na flange	8 orifícios Ø 18 mm
Peso	14,5 kg	Distância entre os orifícios	145 mm

Dureza máxima tratada: 70°f (TH)

Temperatura máxima: 155°C

Pressão máxima: 25 bares

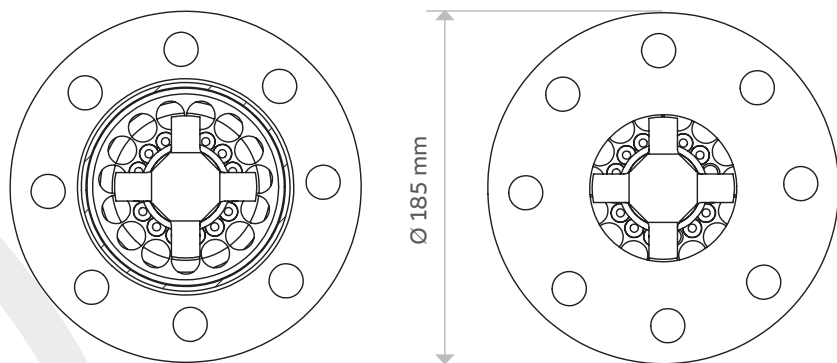
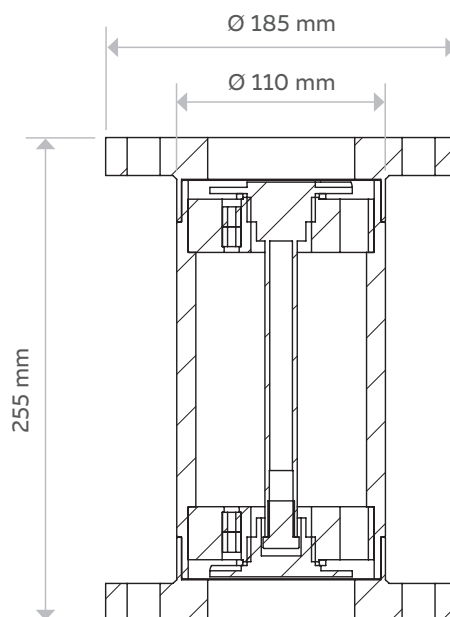
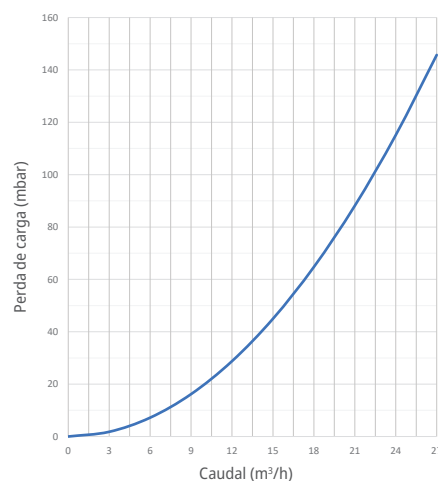


Material do corpo: Aço inoxidável INOX 316L

Temperatura mínima: -20°C

Capacidade máxima de tratamento 7,5 l/s equivalente a 27 m<sup>3</sup>/h

Perdas de carga com caudal máximo: 146 mbar





**DRAG'EAU**<sup>®</sup>  
o tratamento natural da água

# EFICALK<sup>®</sup>

## FICHA TÉCNICA

Referência  
**EF-i80**



Diâmetro nominal	DN80	Diâmetro da conexão	3"
Comprimento total	280 mm	Tipo de conexão	Flange PN16 Ø 200 mm
Diâmetro externo do corpo	130 mm	Orifícios na flange	8 orifícios Ø 18 mm
Peso	21 kg	Distância entre os orifícios	160 mm

Dureza máxima tratada: 70<sup>º</sup>f (TH)

Temperatura máxima: 155°C

Pressão máxima: 25 bares

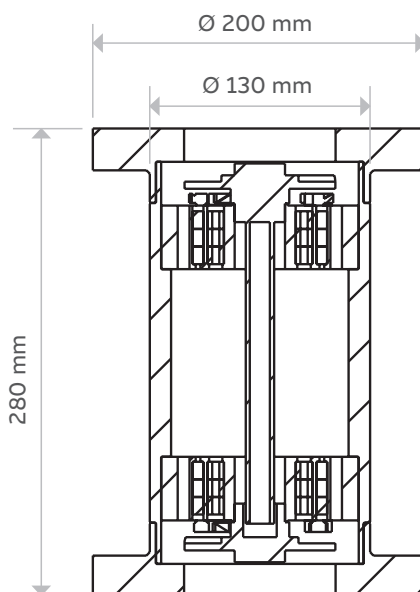
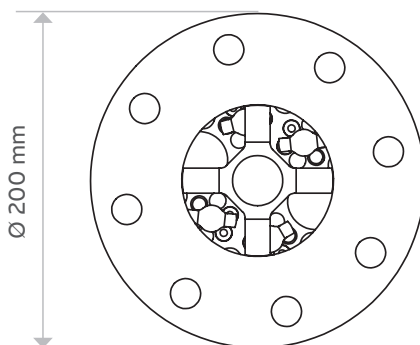
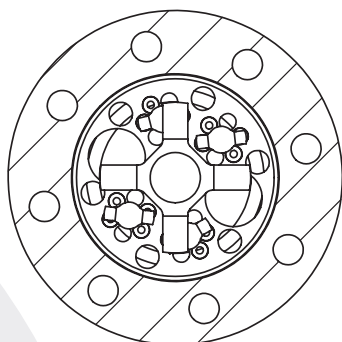
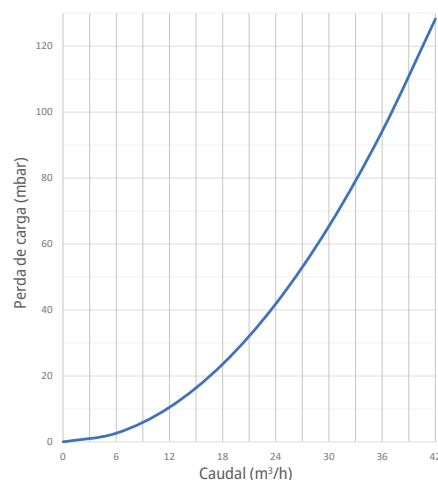


Material do corpo:  
Aço inoxidável  
INOX 316L

Temperatura mínima: -20°C

Capacidade máxima de tratamento  
11,39 l/s equivalente a 41 m<sup>3</sup>/h

Perdas de carga  
com caudal máximo: 122 mbar





**DRAG'EAU®**  
o tratamento natural da água

# EFICALK®

## FICHA TÉCNICA

Referência

# EF-i100



Diâmetro nominal	DN100	Diâmetro da conexão	4"
Comprimento total	365 mm	Tipo de conexão	Flange PN16 Ø 220 mm
Diâmetro externo do corpo	150 mm	Orifícios na flange	8 orifícios Ø 18 mm
Peso	34 kg	Distância entre os orifícios	180 mm



Dureza máxima tratada: 70°f (TH)

Temperatura máxima: 155°C

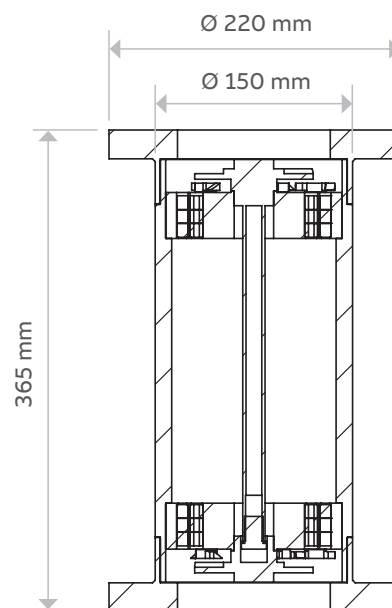
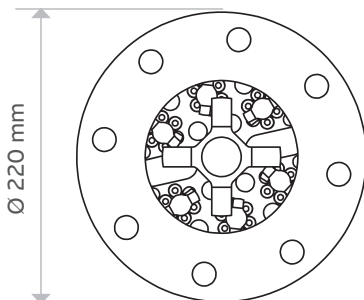
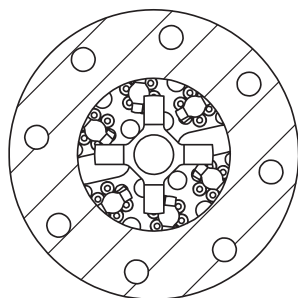
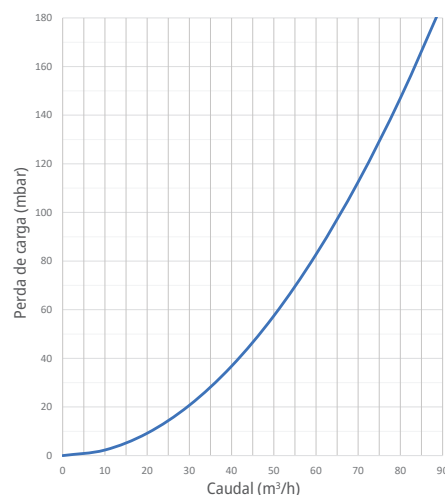
Pressão máxima: 25 bares

Material do corpo: Aço inoxidável INOX 316L

Temperatura mínima: -20°C

Capacidade máxima de tratamento 24,17 l/s equivalente a 87 m³/h

Perdas de carga com caudal máximo: 174 mbar



GAMA ANTICALCÁRIO



**DRAG'EAU**<sup>®</sup>  
o tratamento natural da água

# EFICALK<sup>®</sup>

## FICHA TÉCNICA

Referência

### EF-i150



Diâmetro nominal	DN150	Diâmetro da conexão	6"
Comprimento total	410 mm	Tipo de conexão	Flange PN16 Ø 285 mm
Diâmetro externo do corpo	180 mm	Orifícios na flange	8 orifícios Ø 22 mm
Peso	43 kg	Distância entre os orifícios	240 mm

Dureza máxima tratada: 70<sup>º</sup>f (TH)

Temperatura máxima: 155°C

Pressão máxima: 25 bares



Material do corpo: Aço inoxidável INOX 316L

Temperatura mínima: -20°C

**Capacidade máxima de tratamento**  
79,17 l/s equivalente a 285 m<sup>3</sup>/h

Perdas de carga com caudal máximo: 249 mbar

