

# Zehnder ComfoAir Q350

Zehnder ComfoAir Q inaugura una nueva generación de aparatos de ventilación más eficientes, más silenciosos y más inteligentes. El diseño más innovador, combinado con tecnología inteligente, convierte a Zehnder ComfoAir Q en el mejor del mercado. Gracias a una amplia variedad de innovaciones, pueden obtenerse los mejores valores acústicos, una mejor recuperación del calor y un consumo de energía especialmente bajo. Zehnder ComfoAir Q ofrece el mayor confort para un ambiente interior óptimo con una elevada eficiencia energética.



ComfoSense C55



ComfoSwitch C55



Zehnder ComfoControl App

## Características

- 96% de eficiencia
- Bypass 100% modulable
- Configuración de la mano izquierda o derecha a través del asistente de puesta en marcha. No se requiere alteración mecánica.
- Asistente de puesta en marcha para una configuración rápida y sencilla proceso.
- Control de flujo para mantener caudales comisionados.
- Tecnología de confort adaptativo
- Incremento automático de la temperatura pasiva en verano.
- Acceso a filtro sin herramientas.
- ISO ePM1 >65% (F7) opcional
- App para instalador e usuario final opcional.
- Acceso remoto opcional
- Compatibilidad con KNX opcional
- Post heater opcional
- Protección contra heladas opcional
- Entradas analógicas 0-10 opcionales
- Intercambiador entálpico opcional
- Certificado PassivHaus

## Resultados Test PCDB

|     | SFP (W/s) |      | Eficiencia (%) |      |
|-----|-----------|------|----------------|------|
|     | 2009      | 2012 | 2009           | 2012 |
| K+1 |           | 0.60 |                | 96%  |
| K+2 | 0.60      | 0.53 | 96%            | 95%  |
| K+3 | 0.51      | 0.57 | 95%            | 94%  |
| K+4 | 0.50      | 0.64 | 95%            | 94%  |
| K+5 | 0.54      | 0.72 | 94%            | 93%  |
| K+6 | 0.60      | 0.89 | 94%            | 93%  |
| K+7 | 0.68      | 1.03 | 94%            | 93%  |

## Clasificación energética



Basado en clima intermedio con control de demanda local

## Passive House Certification

|                            | Intercambiador sensible         | Intercambiador entálpico        |
|----------------------------|---------------------------------|---------------------------------|
| Caudal                     | 70-270m <sup>3</sup> /hr        | 70-270m <sup>3</sup> /hr        |
| Eficiencia de recuperación | nHR=90%                         | nHR=86%                         |
| SPF                        | Pel,spec=0.24 Wh/m <sup>3</sup> | Pel,spec=0.22 Wh/m <sup>3</sup> |
| Recuperación de humedad    |                                 | nx = 73%                        |



## Números de artículo

| Description   | Código art. |
|---|-------------|
| Zehnder ComfoAir Q350 ST HRV  | 471502116   |
| Zehnder ComfoAir Q350 ST ERV  | 471502117   |
| ComfoSense C55  | 655010200   |
| ComfoSwitch C55   | 655010245   |
| Marco embellecedor (ComfoSense C55 y ComfoSwitch C55)   | 655010201   |
| Zehnder ComfoConnect KNX C para ComfoAir Q350/450/600   | 655011120   |
| Zehnder ComfoConnect LAN C para ComfoAir Q350/450/600   | 655011100   |
| Zehnder Option Box  | 471502007   |
| Zehnder ComfoSplitter for ComfoAir Q350/450/600   | 655010270   |
| CA Control  | 10011554    |
| Sensor CO2 (se necesita Zehnder Option Box)   | 659000350   |
| Set de filtros para ComfoAir Q350/450/600, ISO Coarse >65% - Impulsión y retorno G4 (2 piezas)                    | 400502012   |
| Pack de filtros para ComfoAir Q350/450/600, ISO Coarse >65% - G4 (10 piezas)                                      | 400502014   |
| Set de filtros para ComfoAir Q350/450/600, ISO Coarse >65% / ISO ePM1 >65% - Impulsión y retorno F7/G4 (2 piezas) | 400502013   |
| Pack de filtros para ComfoAir Q350/450/600, ISO Coarse >65% - F7 (10 piezas)                                      | 400502015   |
| Sifón seco ComfoAir Q   | 400502024   |
| Soporte de suelo para ComfoAir Q350/450/600   | 471502008   |
| Resistencia contra heladas  | 400502007   |
| Intercambiador sensible para Zehnder ComfoAir Q350/450/600  | 400502008   |
| Intercambiador entálpico para Zehnder ComfoAir Q350/450/600   | 400502010   |

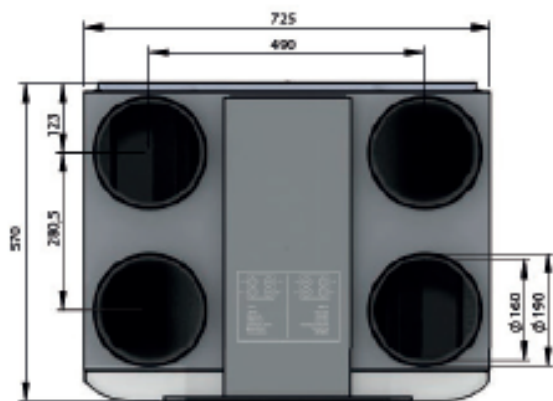
## Datos técnicos

|  |  |
|--|--|
| Peso   | 50 Kg  |
| Conexiones ø   | Internas - 160mm<br>Externas - 190 mm  |
| Drenaje de condensación ø  | 32 mm  |
| Filtros  | Standard - ISO Coarse >65% / ISO Coarse >65% (G4 / G4)<br>Optional - ISO Coarse >65% / ISO ePM1 >65% (G4 / F7) |
| Materiales   | Interior: EPP / ABS<br>Exterior: Carcasa de acero  |
| Tensión  | 230V / monofásica / 50Hz   |
| Potencia máxima (incluyendo/<br>excluyendo resistencia pre-tratamiento)          | 1850W / 180W   |
| Consumo máximo (incluyendo/<br>excluyendo resistencia pre-tratamiento)           | 10.0A / 1.42A  |
| Calificación del fusible (incluyendo/<br>excluyendo resistencia pre-tratamiento) | 10 / 3 amp   |
| SPF  | 0.5 W/l/s  |
| Eficiencia recuperación  | 96%  |
| Potencia resistencia<br>contra heladas   | 1.7 kW   |

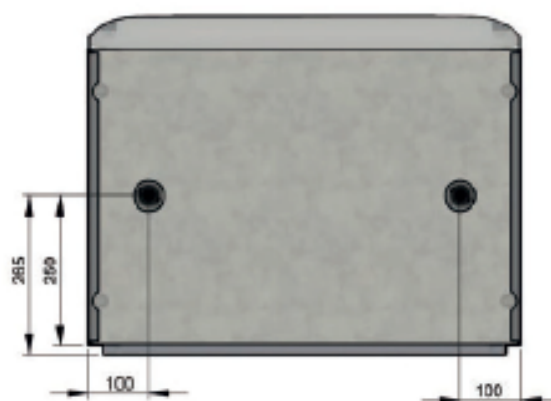
## Dimensiones

|             |        |
|-------------|--------|
| Altura      | 850 mm |
| Ancho       | 725 mm |
| Profundidad | 570 mm |

## Dimensiones



Vista superior



Vista inferior

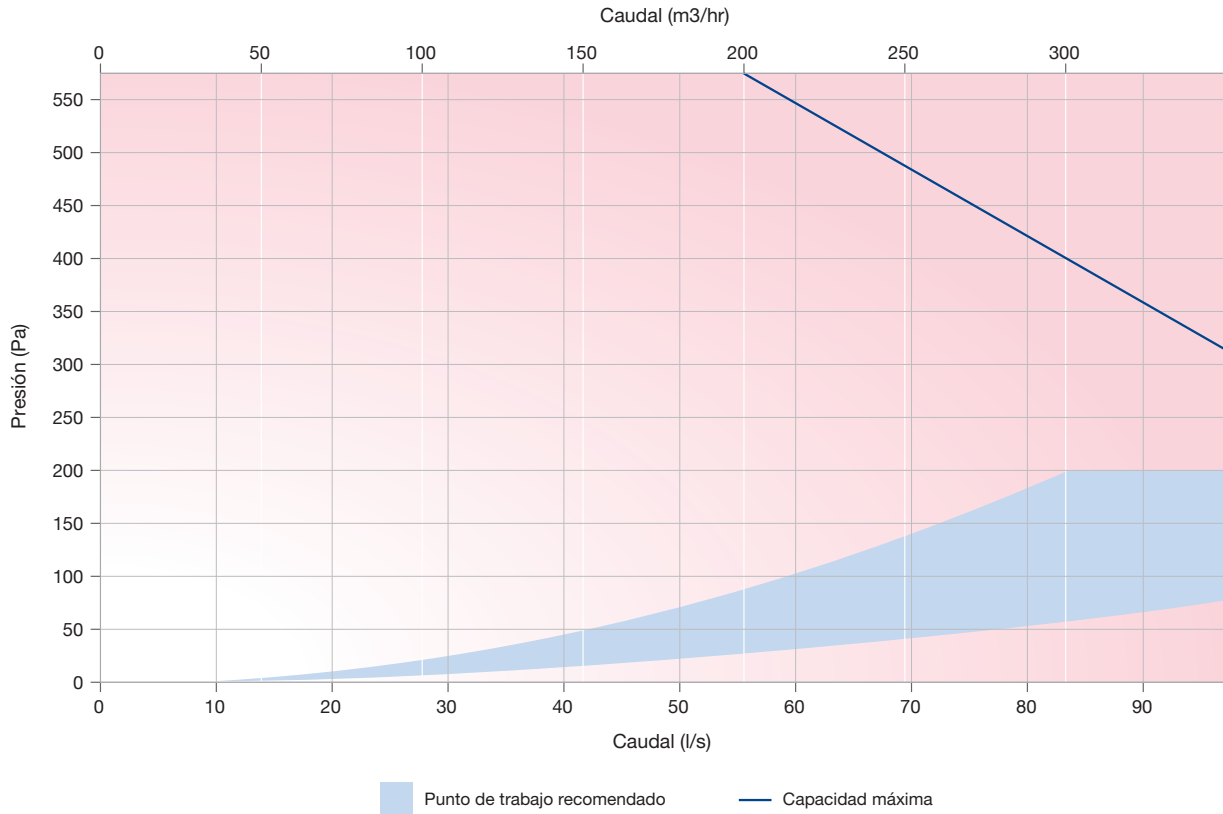


Vista frontal



Vista lateral

## Curva de presión

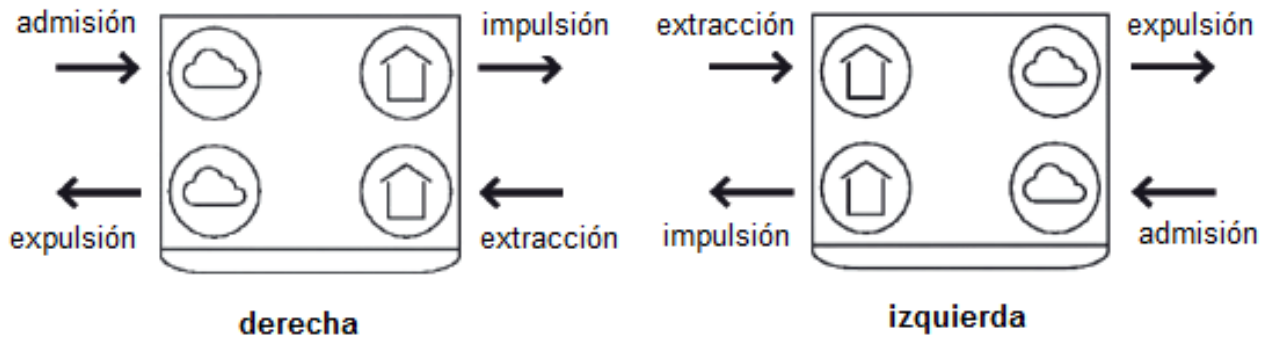


## Datos de sonido

| Speed | Test Area      | Octave Band (Hz) Sound Power Level, dB |      |      |      |      |      |      | dB(A) @3m |
|-------|----------------|--|------|------|------|------|------|------|-----------|
|       |                | 125                                    | 250  | 500  | 1000 | 2000 | 4000 | 8000 |           |
| 20%   | Casing         | 34.4                                   | 30.2 | 24.5 | 18.6 | 13.6 | 9.5  | 16.4 | 9.4       |
|       | Supply/Exhaust | 50.1                                   | 42.7 | 38.3 | 30.8 | 23.3 | 12.1 | 11.1 |           |
|       | Extract/Intake | 40.6                                   | 32.5 | 23.2 | 17.8 | 15.6 | 11.2 | 18.5 |           |
| 40%   | Casing         | 38.4                                   | 35.5 | 29.8 | 23.7 | 19.8 | 15.1 | 17.7 | 14.4      |
|       | Supply/Exhaust | 53.6                                   | 48.7 | 43.9 | 36.7 | 30.8 | 20.8 | 17.0 |           |
|       | Extract/Intake | 44.0                                   | 38.0 | 28.2 | 21.9 | 19.1 | 14.2 | 18.6 |           |
| 60%   | Casing         | 42.4                                   | 40.7 | 34.9 | 28.8 | 26.0 | 20.5 | 19.0 | 19.5      |
|       | Supply/Exhaust | 57.1                                   | 54.8 | 49.4 | 42.6 | 38.2 | 29.3 | 22.8 |           |
|       | Extract/Intake | 47.4                                   | 43.4 | 33.1 | 26.1 | 22.6 | 17.1 | 18.7 |           |
| 80%   | Casing         | 46.4                                   | 45.9 | 40.1 | 33.9 | 32.2 | 26.0 | 20.2 | 24.7      |
|       | Supply/Exhaust | 60.6                                   | 60.8 | 54.8 | 48.4 | 45.6 | 37.8 | 28.6 |           |
|       | Extract/Intake | 50.8                                   | 48.8 | 38.0 | 30.2 | 26.0 | 20.0 | 18.8 |           |
| 100%  | Casing         | 50.4                                   | 51.2 | 45.3 | 39.0 | 38.4 | 31.5 | 21.5 | 29.9      |
|       | Supply/Exhaust | 64.1                                   | 66.8 | 60.3 | 54.3 | 53.0 | 46.4 | 34.3 |           |
|       | Extract/Intake | 54.2                                   | 54.2 | 42.9 | 34.4 | 29.4 | 22.9 | 19.0 |           |

Revestimiento probado según ISO 3741: 2010. El suministro y la extracción se han probado de acuerdo con la norma ISO 5135:1997 que muestra el nivel de potencia acústica de la inducción corregido para la reflexión del conducto final según EN13053: 2006 Casing dB (A) @ 3m dado como hemisférico.

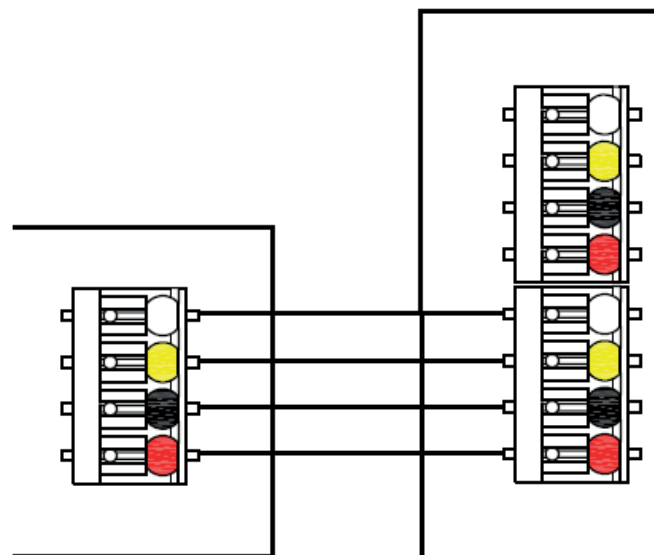
## Configuraciones



## Cableado

Las conexiones eléctricas deben realizarse de acuerdo con las regulaciones de la IEE por un electricista calificado. La unidad se suministra con un cable de conexión para la conexión a la red eléctrica.

### Cableado ComfoAir Q (ComfoNet)



ComfoSwitch C,  
ComfoSense C,  
ComfoConnect LAN C,  
ComfoConnect KNX C,  
Option Box

ComfoAir Q

4 core cable, 1.5mm Max.  
(up to 50 metres)

## Consultant Specification

### Especificaciones

La unidad consistirá en un cuerpo fabricado en chapa de acero con recubrimiento en polvo. La unidad debe estar completamente aislada utilizando EPP de alta calidad para mantener excelentes características térmicas y evitar el encogimiento con el tiempo. Tendrá motores de corriente continua con rodamientos sellados de por vida. Los impulsores de los ventiladores deben ser de tipo centrífugo de baja presión con palas curvadas hacia atrás dentro de la carcasa de desplazamiento ABS y el anillo de flujo para proporcionar una medición precisa de la presión e incorporar una rejilla de flujo para optimizar el flujo de aire en el ventilador. El intercambiador de calor debe ser un diseño de contraflujo de placas múltiples con forma de diamante construido de poliestireno con uniones soldadas con láser y debe retener hasta el 96% del diferencial de temperatura del aire saliente con la opción de actualizar a un intercambiador de calor de entalpía para latente y sensible la transferencia de calor y la recuperación de humedad anulan la necesidad de un drenaje de condensado.

La unidad debe contener filtros fabricados con material reciclable que haya sido probado según un estándar ISO Grueso > 65% (G4) con la opción de actualizar a ISO ePM1 > 65% (F7). Los filtros se plisarán para reducir la caída de presión y el tiempo de limpieza requerido. La unidad debe tener conexiones de conducto de 160 mm y ser adecuada para el montaje vertical en la pared o el soporte de piso con la capacidad de permitir la configuración de la mano izquierda o derecha a través del software de la unidad solo, no se requerirá una reconfiguración mecánica. Las opciones integradas de precalentamiento de modulación deben estar disponibles para regular su salida para permitir una ventilación equilibrada con temperaturas externas del aire de -10 ° C.

La unidad debe tener un bypass de verano completo del 100% utilizando un mecanismo de modulación en línea para proporcionar aire de suministro filtrado los 365 días del año,

incluso bajo condiciones de bypass. Proporcionará aire fresco filtrado para facilitar el enfriamiento nocturno y evitar la condensación dentro de las tuberías de suministro, independientemente de la temperatura del aire externo. La unidad debe contener un sensor de temperatura para cada flujo de aire para garantizar el funcionamiento correcto y lógico del amortiguador de derivación mediante la evaluación de la temperatura diferencial y absoluta para maximizar la oportunidad de enfriamiento gratuito. La unidad debe controlar el flujo de aire para reaccionar ante caídas de presión prolongadas y sostenidas para lograr la tasa de flujo comisionada incluso cuando ocurre una degradación del filtro. El flujo de aire no debe reaccionar a las "ráfagas de viento" a corto plazo para evitar molestias al correr.

La unidad debe estar construida de manera que tenga una cubierta removible para permitir el acceso de mantenimiento completo. La cubierta extraíble debe permitir el acceso al ventilador de suministro / extracción, el intercambiador de calor y el acceso a las conexiones eléctricas. Los motores deben ser adecuados para ser removidos sin el requisito de que la unidad se retire de la ubicación y estarán disponibles como repuestos por un mínimo de 10 años, incluso después de que cese la fabricación de la unidad.

La unidad debe cumplir con las normas LVD y EMC y debe tener la marca CE además de tener una etiqueta de calificación energética (SEC) conforme a la UE con un grado mínimo de A. La unidad debe ser fabricada por Zehnder.

### Funcionamiento

La unidad de suministro y extracción debe ser un ComfoAir Q fabricado por Zehnder y debe ser adecuado para montar en un soporte de piso, pared o en un armario de acuerdo con las especificaciones.

El aire fresco filtrado del exterior se suministrará a cada una de las habitaciones habitables y se precalentará con el aire caliente extraído de las áreas húmedas, como la cocina o el baño, a través del intercambiador de calor de contraflujo plástico. La unidad variará automáticamente la velocidad de los motores EC cuando reciba una señal de uno de los sensores incorporados o a través de interruptores externos.

La unidad debe tener la capacidad de ajustar y poner en marcha el suministro y extraer los motores de forma independiente a través de la interfaz LCD incorporada montada en el frente. Los motores se ajustarán automáticamente de forma independiente a la presión del sistema para alcanzar el caudal de entrada.

## Especificaciones

### Controles

Todas las unidades ComfoAir Q deben contener las siguientes funciones dentro de la unidad precableada y montada de fábrica por el fabricante:

- 4 velocidades de trabajo configurables
- Bypass modulante de verano. Opción de anulación manual temporizada
- Protección contra heladas del intercambiador de calor
- Asistente de puesta en marcha para habilitar la puesta a punto de la unidad.
- Indicadores de servicio integral, error y operación
- Bloqueo del display de la unidad a través de PIN
- Acceso a filtro sin herramientas
- Sensores de humedad para modular el caudal de la unidad en respuesta a picos de humedad por encima de los niveles de humedad normales del emplazamiento.
- Enfriamiento pasivo nocturno automático
- Temporizador variable en relación con el período de activación de alta velocidad
- Compatibilidad con sistemas BMS a través del protocolo KNX (opcional)
- Conectividad Wi-Fi (opcional)
- Conectividad inalámbrica RFZ (opcional)
- Entradas conmutadas disponibles (opcional)
- Contactores libres de potencial
- Entradas analógicas 0-10V disponibles (opcional)
- Protección contra heladas disponibles (opcional)
- Post-heater disponible (opcional)
- Display táctil capacitivo con posibilidad de programación horaria 7/24.