

Zehnder ComfoAir 200

El Zehnder ComfoAir 200 es una unidad de recuperación de calor diseñada para permitir una mejor y ventilación en nuevas propiedades debido a su versatilidad. Está disponible en ambas manos (derecha/izquierda) además de poder ser montada en el techo o en la pared. Cuenta con un bypass automático para verano, una alta eficiencia de recuperación de calor y unos filtros intercambiables que proporcionan un clima interior cómodo, saludable y eficiente.



ComfoSense 55



Switch 0-3
Switch 1-3



Switch Flash

Características

- By-pass de verano
- Configuración de izquierda o derecha en una unidad.
- Opciones de instalación para montaje en techo o pared.
- Motores de caudal constante para mantener el flujo.
- Acceso a filtros sin herramientas
- Posibilidad de contactos libres para control externo
- Integración BMS a través protocolo RS232
- Control inalámbrico RFZ opcional
- ISO ePM1 >65% (F7) filtro opcional
- Resistencia contra heladas opcional
- Intercambiador entálpico opcional
- Certificado PassivHaus

Certificado PassivHaus

Clasificación energética

	Intercambiador sensible
Caudal	60-150m ³ /h
Eficiencia de recuperación	nHR = 92%
SPF	Pel,spec = 0.42 Wh/m ³
Recuperación de humedad	



Basado en clima intermedio con control de demanda local

Números de artículo

Descripción

Código art.

Zehnder ComfoAir 200 Basic	471224500/471224505
Zehnder ComfoAir 200 Luxe	471224600/471224605
Zehnder ComfoAir 200 Luxe VV (con resistencia pre-tratamiento)	471224610/471224615
Zehnder ComfoAir 200 Basic ERV (recuperador entálpico)	471229400/471229405
Zehnder ComfoAir 200 Luxe ERV (recuperador entálpico)	471224650/471224655

ComfoSense 55 (para modelos Luxe)	655010200
Switch 0-3 (para modelos Basic, con posición OFF)	659000100
Switch 1-3 (para modelos Basic, ecomendado)	659000120
Switch 3v Flash	659000300
Sensor de CO2 (solo compatible con modelos Luxe)	659000350

Article Numbers

Descripción

Código art.

Set de filtros para Zehnder ComfoAir 200 - Impulsión y retorno G4 (2 Piezas)	400100014
Set de filtros para Zehnder ComfoAir 200 - Impulsión y retorno F7/G4 (2 Piezas)	400100013
Intercambiador entálpico ComfoAir 200	400400039

Datos técnicos

Peso	30 Kg
Conexiones ø	Internas - 125 mm Externas - 150-160 mm
Drenaje de condensación ø	20 mm
Filtros	Standard - (G4 / G4) Optional - (G4 / F7)
Materiales	Interior EPP / ABS Carcasa de acero
Tensión	230V / monofásica / 50Hz
Potencia máxima (sin resistencia pre-tratamiento)	143W / 9W
Consumo máximo (incluyendo/ excluyendo resistencia pre- tratamiento)	4.7A / 0.52A
Calificación del fusible (incluyendo/excluyendo resistencia pre-tratamiento)	3 amp

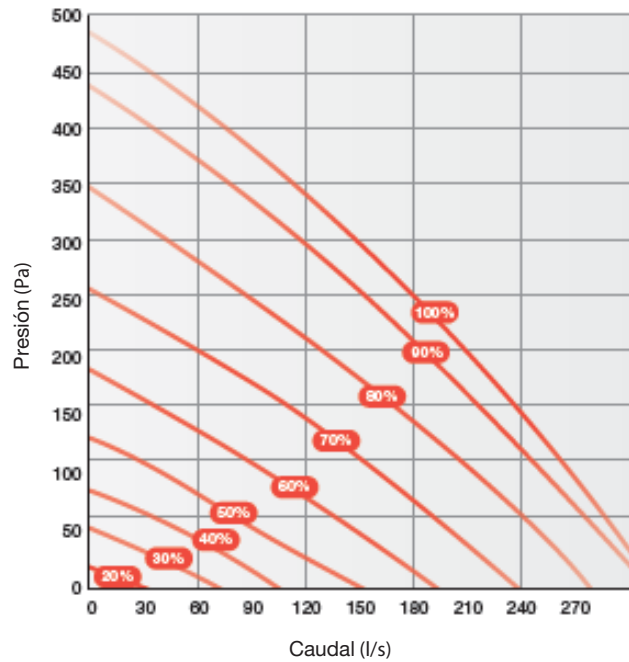
Dimensiones

Altura	1200 mm
Ancho	535 mm
Profundidad	315 mm



Cruva de presión

Baja = caudal @ 40% velocidad del motor
 Media = caudal @ 60% velocidad del motor
 Alta = caudal @ 80% velocidad del motor
 Máxima = caudal @ 100% velocidad del motor

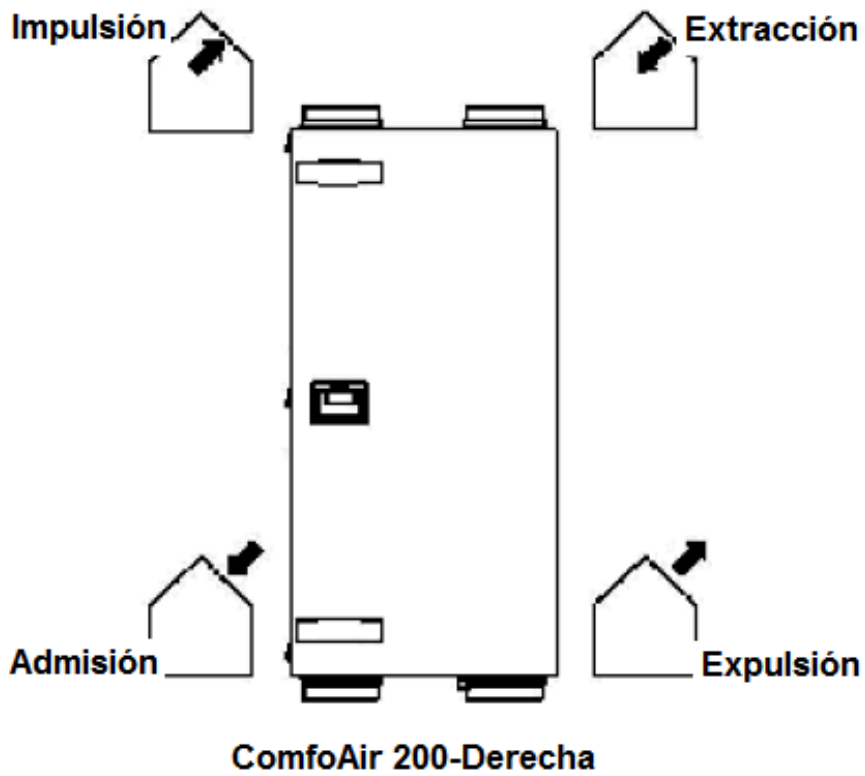
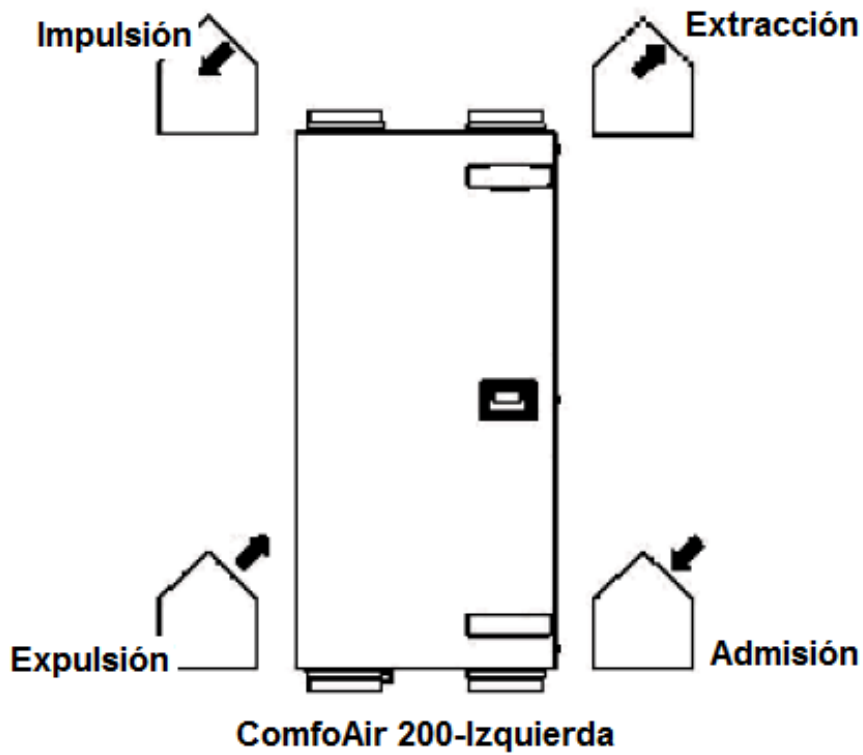


Datos de sonido

Speed	Test Area	Octave Band (Hz) Sound Power Level, dB							dB(A)@ft
		125Hz	250Hz	500Hz	1000Hz	2000Hz	4000Hz	8000Hz	
1	Casing	-	-	-	-	-	-	-	-
	Supply	41,1	39,6	35,2	30	20,8	12,9	8,7	
	Extract	43,4	35,2	18,4	12,8	3,2	7,3	14,9	
2	Casing	28,5	35,2	23,1	14,5	10,5	-	-	23,9
	Supply	50,3	48,8	44,4	39,2	30	22,1	17,9	
	Extract	47,6	39,4	22,6	17	7,4	11,5	19	
3	Casing	34,6	39,4	27,3	19,8	11,8	-	-	29,1
	Supply	56	54,8	50,7	48,3	39,4	33,7	24,6	
	Extract	47,5	43,6	28,2	24,7	11,5	11,5	19	
4	Casing	40,3	43,6	32,4	24,9	18,9	-	-	34,6
	Supply	61,3	60,4	54,7	54,9	46,1	42,2	35,7	
	Extract	52	50,1	33,1	31,2	17,4	12,4	18,7	
5	Casing	45,3	50,1	35,6	28,7	24,5	-	-	39
	Supply	66,5	65,4	58,1	58,6	51,8	48,1	43,5	
	Extract	57	53,4	39,9	34,4	22,8	14,5	18,8	
6	Casing	46,8	53,4	43,5	31,9	28,5	-	-	43,3
	Supply	69,4	69,3	61,1	61,1	56,5	52,5	49	
	Extract	60,1	58	40,6	37	27,3	18,4	19,2	
7	Casing	49,7	58	41,4	34,1	31,9	-	-	44,3
	Supply	73,2	72,2	63,8	63,4	60,9	56,4	53,6	
	Extract	63,1	60,8	41,7	38,5	30,5	22,2	19,6	
8	Casing	52,3	60,8	43,6	36	34,6	-	-	46,7
	Supply	74,9	75,2	66,2	64,9	64	59,1	57	
	Extract	65,1	62,8	44,9	40,4	33,3	25,9	20,3	
9	Casing	53,8	62,8	44,7	36,7	35,5	-	-	47,9
	Supply	75,9	75,9	67,5	65,7	64,8	60,1	58,1	
	Extract	65,2	63,9	46,3	41,3	34,3	27,3	21	

Revestimiento probado según ISO 3741: 2010. El suministro y la extracción se han probado de acuerdo con la norma ISO 5135:1997 que muestra el nivel de potencia acústica de la inducción corregido para la reflexión del conducto final según EN13053: 2006 Casing dB (A) @ 3m dado como hemisférico.

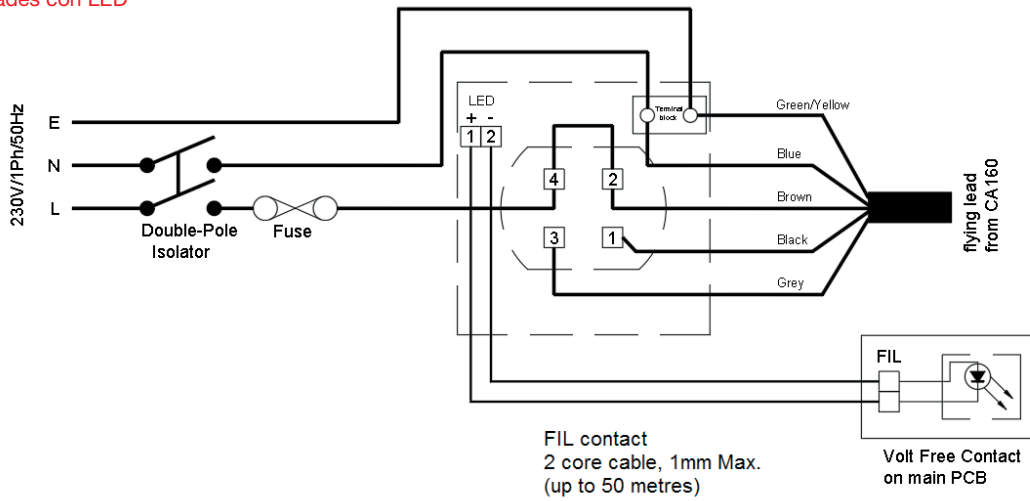
Configuración ComfoAir 200



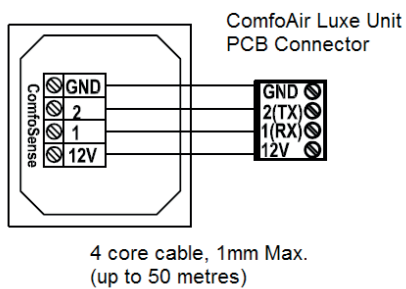
Cableado

Las conexiones eléctricas deben realizarse de acuerdo con las regulaciones de la IEE por un electricista calificado. La unidad se suministra con un cable de conexión para la conexión a la red eléctrica.

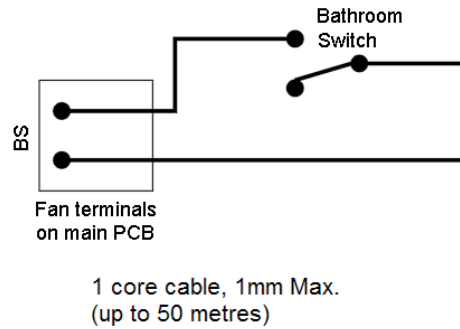
Control 3 velocidades con LED



Conexión ComfoSense Solo para versiones LUXE



Cableado para interruptor de baño



ES CA200 Documentación comercial_2019
ZEHNDER GROUP IBÉRICA IC, S.A.

Argenters, 7 · Parque Tecnológico del Vallès · ES-08290 Cerdanyola · BCN
TEL +34 902 106 140 · FAX +34 902 090 163 · info@zehnder.es · www.zehnder.es

zehnder
always the
best climate