

Zehnder ComfoAir 160

El Zehnder ComfoAir 160 es una unidad de recuperación de calor diseñada para permitir una mejor y ventilación en nuevas propiedades debido a su versatilidad. Puede configurada en ambas manos además de ser montado en el techo o en la pared. Cuenta con un bypass automático para verano, una alta eficiencia de recuperación de calor y unos filtros intercambiables que proporcionan un clima interior cómodo, saludable y eficiente.



ComfoSense 55



Switch 0-3
Switch 1-3



Switch Flash

Características

- By-pass de verano
- Configuración de izquierda o derecha en una unidad.
- Opciones de instalación para montaje en techo o pared.
- Motores de caudal constante para mantener el flujo.
- Acceso a filtros sin herramientas
- Posibilidad de contactos libres para control externo
- Integración BMS a través protocolo RS232
- Control inalámbrico RFZ opcional
- ISO ePM1 >65% (F7) filtro opcional ▪ Resistencia contra heladas opcional
- Intercambiador entálpico opcional
- Certificado PassivHaus

Certificado PassivHaus

	Intercambiador sensible	Intercambiador entálpico
Caudal	73-109m³/h	73-115m³/h
Eficiencia de recuperación	nHR = 89%	nHR = 85%
SPF	Pel,spec = 0.36 Wh/m³	Pel,spec = 0.33Wh/m³
REcuperación de humedad		nx = 64%



SEC Class



Basado en clima intermedio con control de demanda local

Números de artículo

Descripción	Código art.
Zehnder ComfoAir 160 Basic	471218310
Zehnder ComfoAir 160 Luxe	471218960
Zehnder ComfoAir 160 Luxe VV (con resistencia pre-tratamiento)	471218915
Zehnder ComfoAir 160 Basic ERV (recuperador entálpico)	471218980
Zehnder ComfoAir 160 Luxe ERV (recuperador entálpico)	471218990
ComfoSense 55 (para modelos Luxe)	655010200
Switch 0-3 (para modelos Basic, con posición OFF)	659000100
Switch 1-3 (para modelos Basic, ecomendado)	659000120
Switch 3v Flash	659000300
Sensor de CO2 (solo compatible con modelos Luxe)	659000350

Article Numbers

Descripción

Código art.

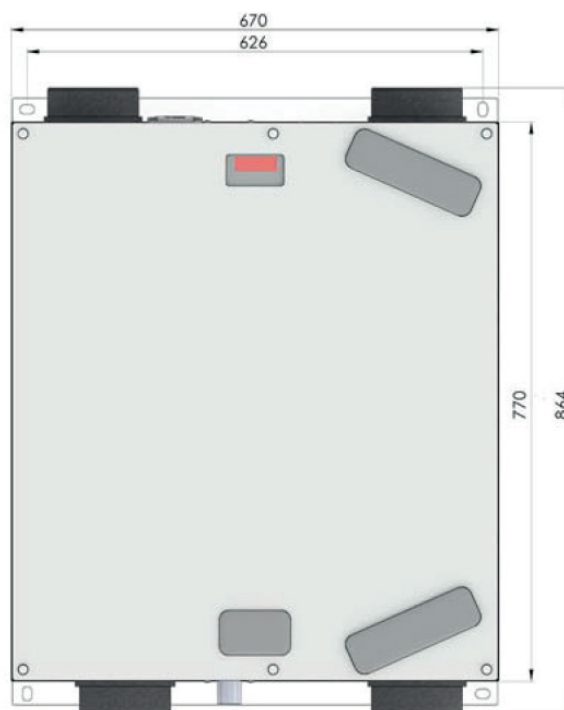
Drenaje condensación para ComfoAir 160 (necesario para montaje en falso techo)	990202050
Set de filtros para Zehnder ComfoAir 160 - Impulsión y retorno G4 (2 Piezas)	400100023
Set de filtros para Zehnder ComfoAir 160 - Impulsión y retorno F7/G4 (2 Piezas)	400100024
Intercambiador sensible ComfoAir 160	655010215
Intercambiador entálpico ComfoAir 160	400400037

Datos técnicos

Peso	28 Kg
Conexiones ø	Internal - 100 mm External - 125 mm
Drenaje de condensación ø	32 mm
Filtros	Standard - (G4 / G4) Optional - (G4 / F7)
Materiales	Interior EPP / ABS Carcasa de acero
Tensión	230V / monofásica / 50Hz
Potencia máxima (sin resistencia pre-tratamiento)	1067W / 67W
Consumo máximo (incluyendo/ excluyendo resistencia pre- tratamiento)	4.7A / 0.52A
Calificación del fusible (incluyendo/excluyendo resistencia pre-tratamiento)	6 / 3 amp

Dimensiones

Altura	268 mm
Ancho	670 mm
Profundidad	864 mm

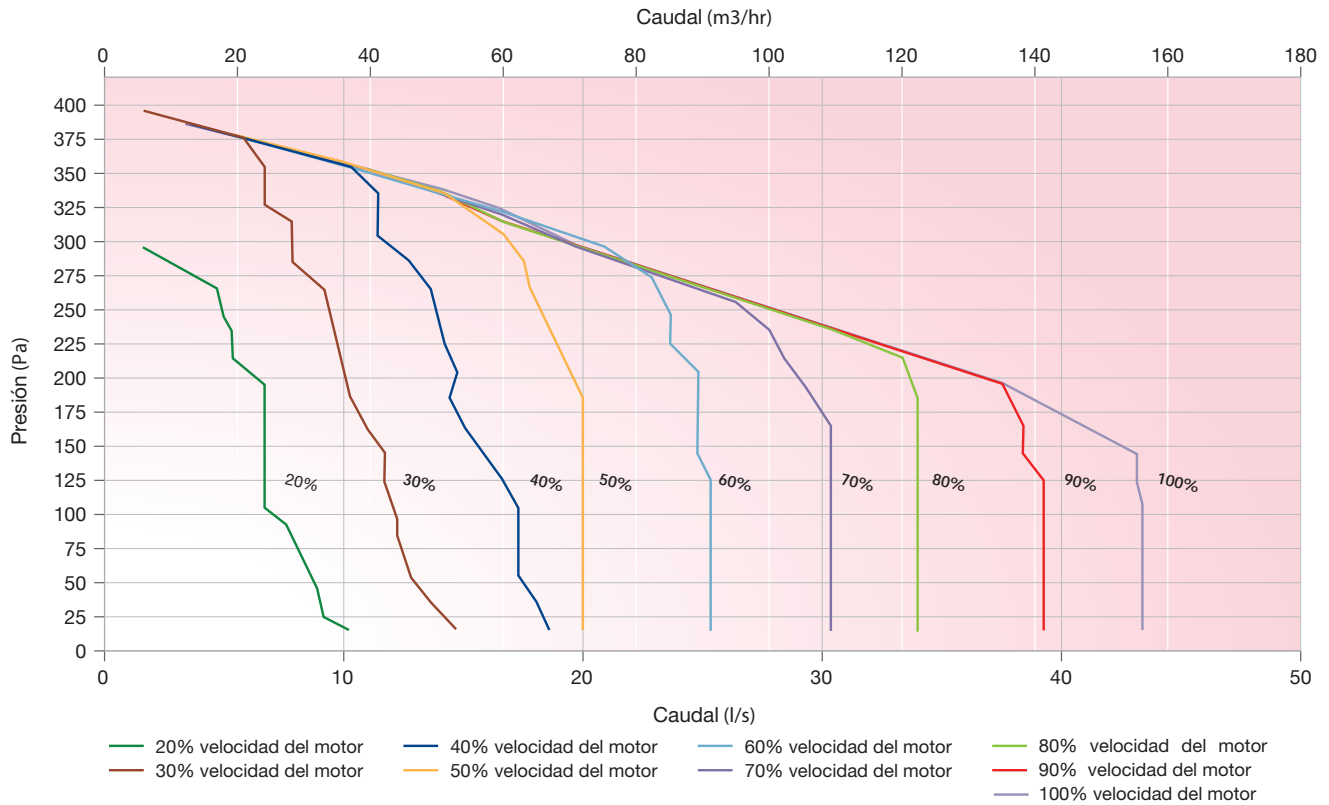


vista superior



vista inferior

Cruva de presión



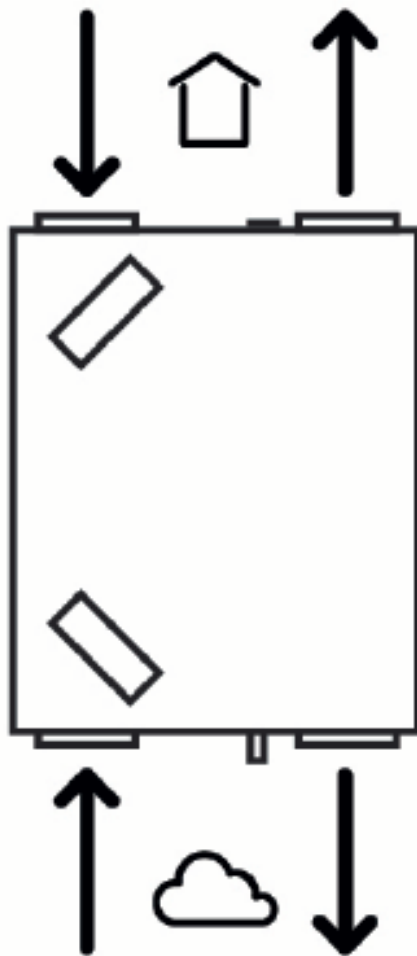
Datos de sonido

Speed	Test Area	Octave Band (Hz) Sound Power Level, dB								dB(A)@3m
		63	125	250	500	1000	2000	4000	8000	
20%	Casing	39.5	32.9	31.7	22.2	13.3	9.9	16.0	23.7	10.4
	Supply	66.7	51.2	43.1	36.9	32.3	18.3	15.0	20.8	
	Extract	53.1	36.2	28.0	19.0	8.0	6.8	6.1	5.1	
40%	Casing	42.5	35.7	32.6	28.2	22.8	18.3	17.4	23.7	13.4
	Supply	72.0	59.1	53.1	46.0	43.7	33.5	26.8	22.4	
	Extract	58.3	44.1	37.9	28.1	19.4	14.4	11.9	8.3	
60%	Casing	42.0	40.1	38.1	33.8	32.0	27.2	24.2	24.6	19.6
	Supply	75.9	66.5	60.5	52.1	52.6	43.7	39.1	31.8	
	Extract	62.3	51.4	45.3	34.2	28.2	19.5	18.1	13.1	
80%	Casing	44.8	46.5	43.3	40.7	38.2	34.8	31.9	28.2	26.0
	Supply	82.2	71.7	67.6	57.7	58.9	50.7	47.7	42.5	
	Extract	68.5	56.7	52.4	39.8	34.6	23.0	22.4	18.4	
100%	Casing	47.7	46.7	47.2	47.2	41.3	40.1	37.6	35.2	30.9
	Supply	86.2	75.8	72.0	63.3	62.8	57.1	54.1	50.8	
	Extract	72.5	60.8	56.9	45.3	38.5	26.2	25.6	22.6	

Revestimiento probado según ISO 3741: 2010. El suministro y la extracción se han probado de acuerdo con la norma ISO 5135:1997 que muestra el nivel de potencia acústica de la inducción corregido para la reflexión del conducto final según EN13053: 2006 Casing dB (A) @ 3m dado como hemisférico.

Configuración ComfoAir 160

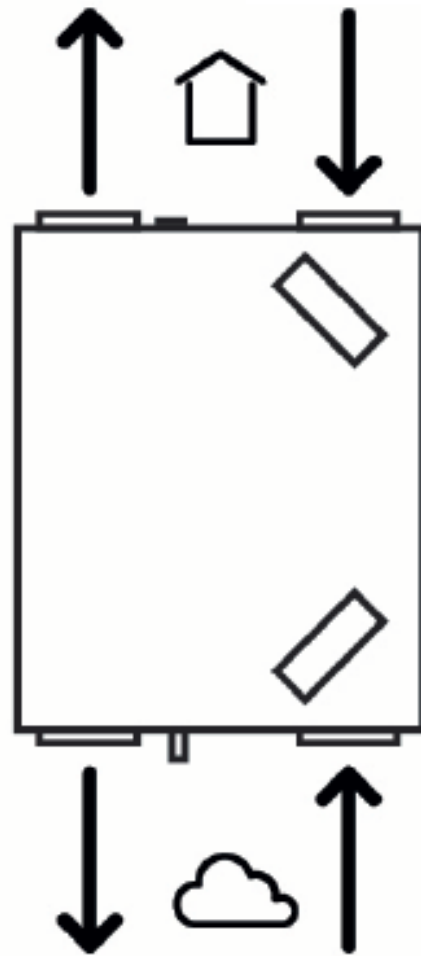
Extracción Impulsión



Admisión Expulsión

**Derecha
(configuración de fábrica)**

Impulsión Extracción



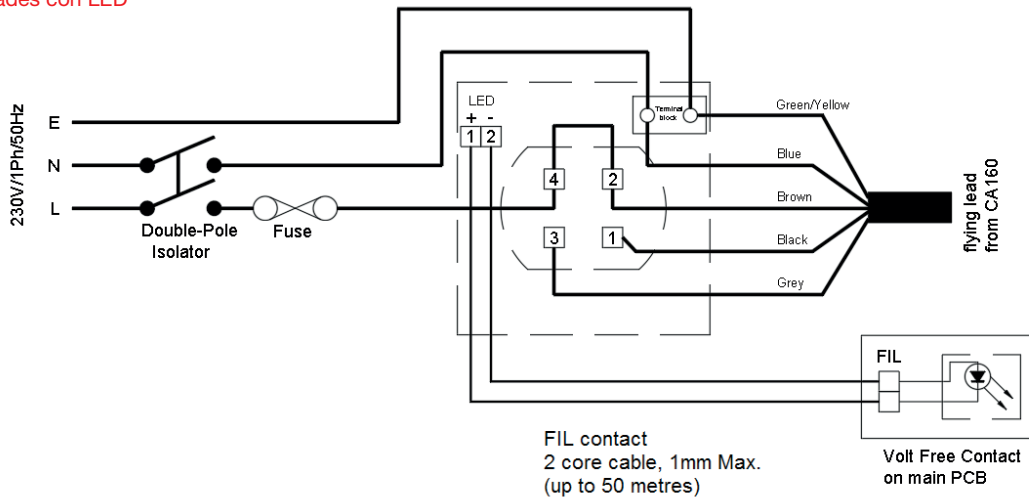
Expulsión Admisión

Izquierda

Cableado

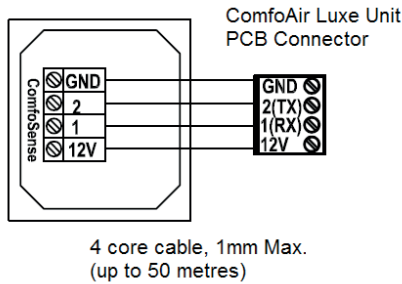
Las conexiones eléctricas deben realizarse de acuerdo con las regulaciones de la IEE por un electricista calificado. La unidad se suministra con un cable de conexión para la conexión a la red eléctrica.

Control 3 velocidades con LED

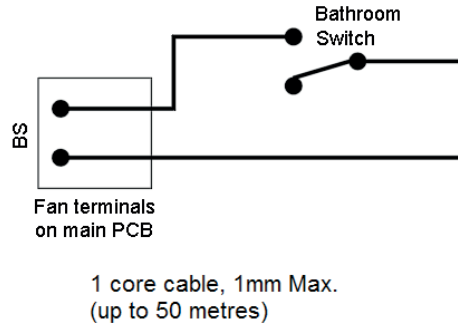


Cableado

Conexión ComfoSense
Solo para versiones LUXE



Cableado para interruptor de baño



Especificaciones

Especificaciones

La unidad debe estar formada por un cuerpo fabricado en chapa de acero con recubrimiento en polvo. La unidad debe estar completamente aislada utilizando EPP de alta calidad para mantener excelentes características térmicas y evitar el deterioro con el tiempo. Debe disponer de motores EC con rodamientos sellados de por vida. Los ventiladores deben ser de tipo centrífugo de baja presión con palas curvadas hacia atrás dentro de la carcasa ABS. El intercambiador de calor debe ser un diseño de contraflujo de placas múltiples construido de poliestireno con juntas soldadas con láser y debe retener hasta el 89% del diferencial de temperatura del aire saliente con la opción de actualizar a un intercambiador de calor entálpico para una transferencia de calor latente y sensible más la recuperación de la humedad, lo que anula la necesidad de un drenaje de condensados.

La unidad debe contener filtros fabricados con material sintético que haya sido probado con un estándar ISO Coarse > 65% (G4) con la opción de actualizar a ISO ePM1 > 65% (F7). Los filtros se plisarán para reducir la caída de presión y el tiempo de limpieza requerido. La unidad debe tener conexiones de conducto de 100 mm y debe ser adecuada para montaje en pared vertical o en techo horizontal. Las opciones integradas de precalentador deben estar disponibles para permitir una ventilación equilibrada con temperaturas externas del aire de -10°C .

La unidad debe tener un bypass completo de verano del 100% y proporcionar aire de impulsión filtrado los 365 días del año, incluso en condiciones de bypass. La unidad debe contener un sensor de temperatura para cada flujo de aire para garantizar el funcionamiento correcto y lógico del bypass mediante la evaluación de la temperatura diferencial y absoluta para maximizar la ocasión de enfriamiento gratuito. La unidad debe controlar el flujo de aire para reaccionar ante caídas de presión prolongadas y sostenidas para lograr la tasa de flujo comisionada incluso cuando ocurre una degradación del filtro.

La unidad debe construirse de manera que tenga una cubierta reemplazable para permitir el acceso al mantenimiento completo. La cubierta extraíble debe permitir el acceso al ventilador de suministro / extracción, el intercambiador de calor y el acceso a las conexiones eléctricas. Los motores deben ser adecuados para ser reemplazados sin la necesidad de que la unidad se retire de la ubicación y estarán disponibles como repuestos por un mínimo de 10 años, incluso después de que cese la fabricación de la unidad.

La unidad debe cumplir con las normas LVD y EMC y debe tener la marca CE además de tener una etiqueta de calificación energética (SEC) que cumpla con la UE con un grado mínimo de A. La unidad debe ser fabricada por Zehnder.

Funcionamiento

La unidad de ventilación debe ser un ComfoAir fabricado por Zehnder y debe ser adecuado para montaje en techo vertical o de pared vertical de acuerdo con las especificaciones.

El aire fresco filtrado del exterior se suministrará a cada una de las habitaciones habitables y se precalentará con el aire caliente extraído de las áreas húmedas, como la cocina o el baño, a través del intercambiador de calor de contraflujo de plástico. La unidad variará automáticamente la velocidad de los motores EC cuando reciba una señal de uno de los sensores incorporados o a través de interruptores externos.

La unidad debe tener la capacidad de ajustar y poner en marcha los motores de suministro y extracción de manera independiente a través de la interfaz incorporada montada en la parte posterior. Los motores se ajustarán automáticamente de forma independiente a la presión del sistema para alcanzar el caudal comisionado.

Especificaciones

Controles

Todas las unidades ComfoAir deben contener las siguientes funciones dentro de la unidad precableada y montada de fábrica por el fabricante:

- Caudal variable al 100% tanto en impulsión como extracción
- 4 velocidades disponibles configurables
- Bypass de verano automático
- Protección contra heladas disponible
- Indicador de fallos y errores
- Protección del PIN del panel de control
- Acceso a filtros sin herramientas
- Programaciones horarias configurables disponibles
- Entradas commutadas disponibles
- Contactos libres de potencial disponibles
- Compatible con sistemas BMS a través del protocolo RS232
- Conectividad inalámbrica disponible (opcional)
- Entradas analógicas 0-10V disponibles (modelos LUXE)
- Protección contra heladas disponible (opcional)

zehnder
always the
best climate