

# Zehnder ComfoWell 625

Especificaciones técnicas para un sistema modular que incluye un silenciador y un sistema colector



## Ventajas

Zehnder ComfoWell 625 es un sistema modular que incluye un silenciador, un filtro fino, un filtro de carbón activo y una caja colectora. Con una anchura de 625 mm, puede ser utilizado para conectar ocho tubos ComfoTube. El sistema cuenta con unas dimensiones compactas y una buena atenuación y es fácil de limpiar.

El tubo está conectado a las piezas finales mediante conectores. Todos los otros componentes se pueden conectar fácilmente con perfiles deslizantes. Existe una conexión directa entre todos los componentes. Se puede conseguir una reducción acústica óptima con un circuito de serie de dos silenciadores.

Están disponibles para el sistema. La neutralización de olores queda garantizada gracias a los filtros de carbón activo.



Silenciador ComfoWell



Adaptador a 90° ComfoWell



Caja de filtración ComfoWell



Placa de distribución



Placa de conexión



Kit de montaje



Placa distanciadora



Filtro F7



Filtro F9



Filtro de carbón activo FC

## Especificaciones técnicas

### Zehnder ComfoWell 625

|                         |   |
|-------------------------|---|
| Caja exterior           | Chapa de acero galvanizado                          |
| Revestimiento interior  | Espuma de resina de melamina de célula cerrada      |
| Temp. de funcionamiento | -25 to +60 °C                                       |
| Caudal de aire máximo   | 480 m <sup>3</sup> /h a nivel de ventilación normal |

## Beneficios

- Todo en una única fuente: con el silenciador, el filtro fino, el filtro de carbón activo y la caja colectora, todas las funciones están disponibles para el tratamiento de aire
- Instalación sencilla gracias a la estructura modular, las dimensiones reducidas y la conexión de componentes con perfiles deslizantes

## Artículos

| Descripción                                    | Número artículo |
|--|-----------------|
| Silenciador CW-D 625                           | 990 323 505     |
| Adaptador a 90° CW-D 625                       | 990 323 630     |
| Caja de filtración CW-F 625                    | 990 323 555     |
| Placa de distribución CW-M 625-12 x 75         | 990 323 631     |
| Placa de distribución CW-M 625-12 x 90         | 990 323 632     |
| Placa de conexión CW-P 625 – DN 150            | 990 323 636     |
| Placa de conexión CW-P 625 – DN 160            | 990 323 637     |
| Placa de conexión CW-P 625 – DN 180            | 990 323 638     |
| Placa de conexión CW-P 625 – DN 200            | 990 323 639     |
| Placa distanciadora CW-DF 625                  | 990 323 634     |
| Filtro F7 CW-F7 625                            | 990 323 653     |
| Filtro F9 CW-F9 625                            | 990 323 654     |
| Filtro carbón activo CW-FC 625                 | 990 323 655     |
| Kit de montaje CW-K-625 – ComfoAir Q350/450 ST | 990 323 642     |

## Especificaciones por producto

### Silenciador:

Silenciador Zehnder ComfoWell CW-S 625. Silenciador rectangular compacto con paquete especial de atenuación de sonido de alta eficiencia y bajas pérdidas de presión. El silenciador se puede utilizar solo o en combinación con otros complementos del sistema ComfoWell. Se conecta a todos los complementos con una junta plegada y un raíl de sujeción para crear un sellado estanco. El elemento de atenuación se puede extraer para inspección y limpieza. El silenciador se puede montar en la pared o en el techo con soportes de montaje de altura ajustable.

Los accesorios de montaje se suministran con la unidad.

Especificaciones técnicas:

- Reducción de ruido: desde 13.7 dB / 250 Hz
- Caja: chapa de acero galvanizado
- Elemento de atenuación: espuma especial con revestimiento higiénico
- Dimensiones: 625x230x500mm

### Adaptador 90°:

Caja colectora Zehnder ComfoWell CW-D 625. Caja colectora compacta con absorción de sonido con célula de cierre, Compact sound- absorbing manifold box with closed-cell, revestimiento interior atenuante, con placa de montaje para tubos de ventilación ComfoTube 12 x 75 or 12 x 90. La conexión de la placa de montaje puede desplazarse de la parte frontal al lateral. El adaptador a 90° se puede utilizar solo o en combinación con otros complementos. Se conecta a todos los complementos con una junta plegada y un raíl de sujeción para crear un sellado estanco.

La caja colectora dispone de un panel de acceso para una limpieza fácil y el ajuste de los tubos de ventilación ComfoTube.

Los accesorios de montaje se suministran con la unidad.

Especificaciones técnicas:

- Material: chapa de acero galvanizado
- Dimensiones: longitud: 230 mm; profundidad: 625 mm; altura: 230 mm

### Caja de filtración:

Caja del filtro Zehnder ComfoWell CW-F 625. Caja de filtración compacta para montaje en línea de admisión, para adaptar el filtro para polen F7 o un filtro de carbón activo.

Los elementos de filtro no se suministran con la unidad. La caja de filtración se puede utilizar sola o en combinación con otros complementos del sistema ComfoWell. Se conecta a todos los complementos con una pletina metálica y un raíl de sujeción para crear un sellado estanco. La caja de filtro se puede montar con soportes de montaje ajustables; accesorios de montaje no incluidos.

Especificaciones técnicas:

- Material: chapa de acero galvanizado
- Dimensiones: longitud: 300 mm; profundidad: 625 mm; altura: 230 mm

### Placa de distribución:

Placa de distribución Zehnder ComfoWell CW-M 625-12 x 75 o 90 para la conexión de 12 tubos Zehnder ComfoTube 75 o 90.

Se suministra con protectores y raíles de sujeción. La placa de montaje también se puede utilizar para montajes en hormigón.

### Placa de conexión:

Placa de conexión Zehnder ComfoWell CW-P 625 – DN150 / DN160 / DN180 / DN200 (con soporte central) para la conexión del silenciador ComfoWell y del sistema de distribución a un tubo redondo DN150 / DN160 / DN180 / DN200. Raíles de sujeción incluidos.

### Placa distanciadora:

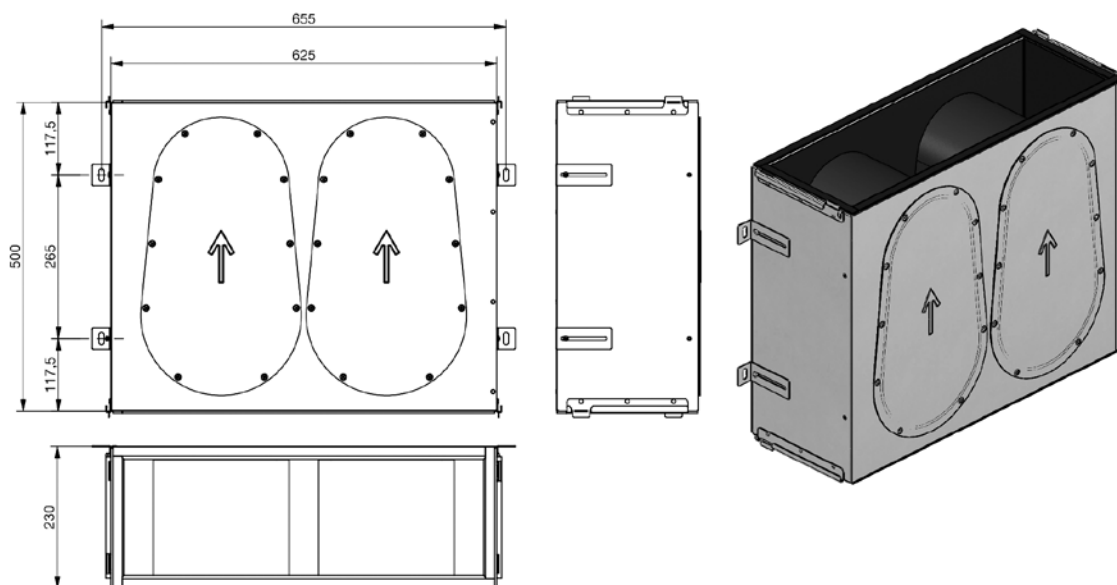
Marco espaciador Zehnder ComfoWell CW-DF 625 para compensar superficies irregulares cuando los componentes y la placa de montaje (incrustados en hormigón) están a 90°. El marco espaciador incluye los accesorios de montaje necesarios.

### Filtro:

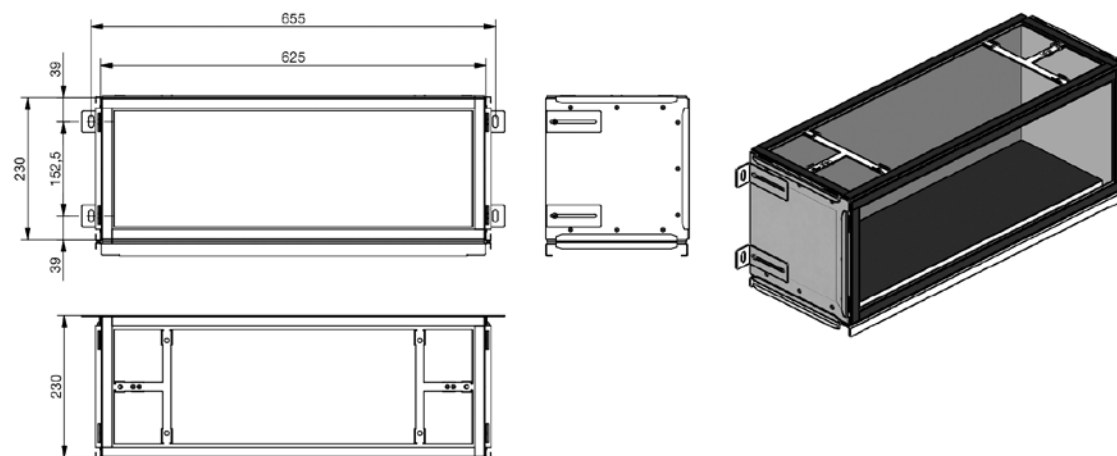
Filtro para montaje en caja de filtro Zehnder ComfoWell CW-F 625. Existen distintas clases de filtro disponibles, incluidas F7 (filtro para polen), F9 (filtro para polvo fino) y un filtro de carbón activo para la neutralización de olores.

## Dimensiones

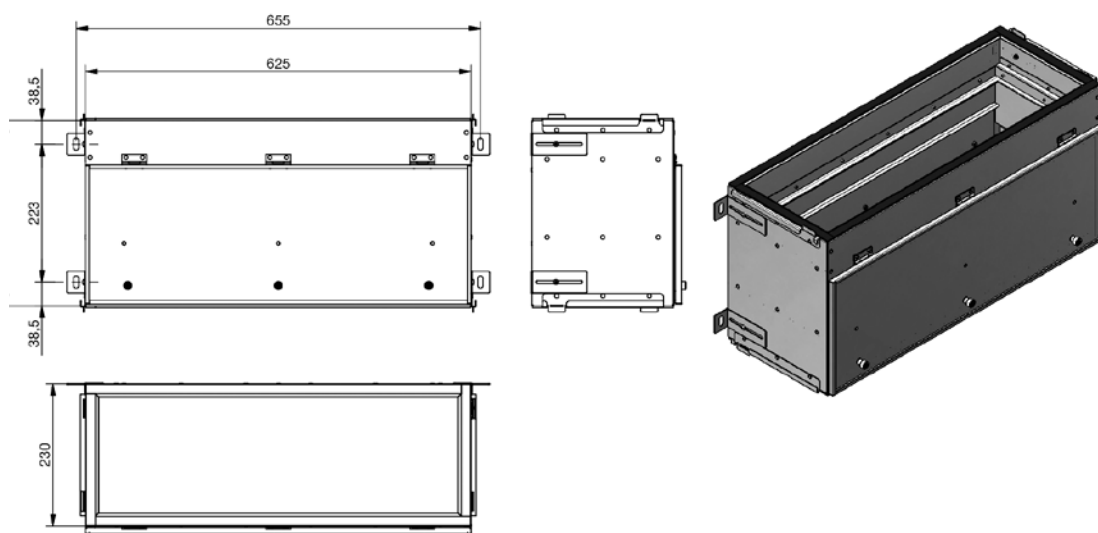
### Silenciador



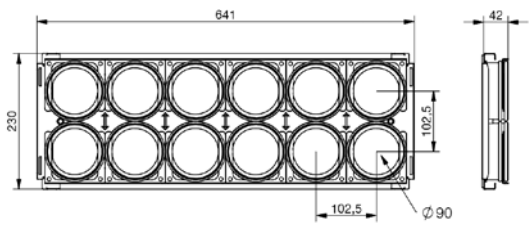
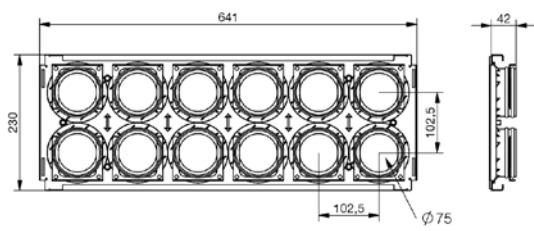
### Adaptador 90°



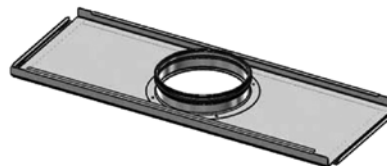
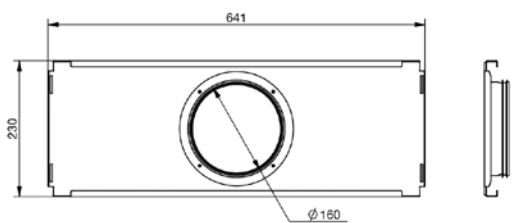
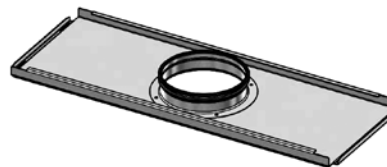
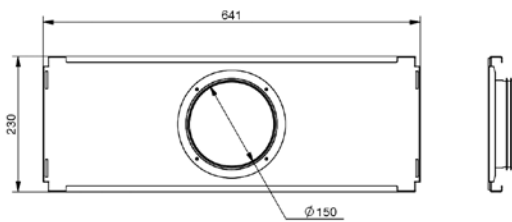
### Caja de filtro

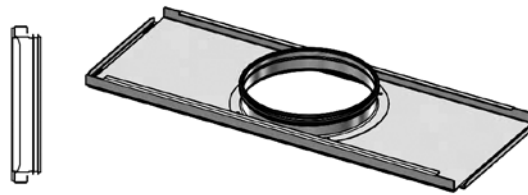
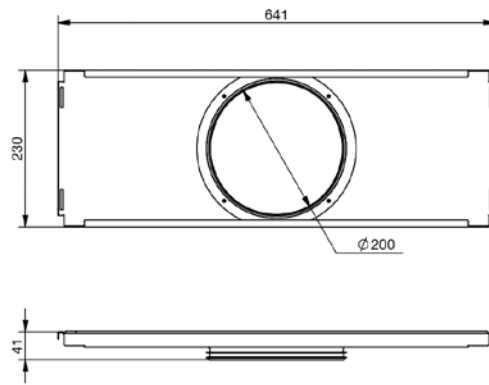
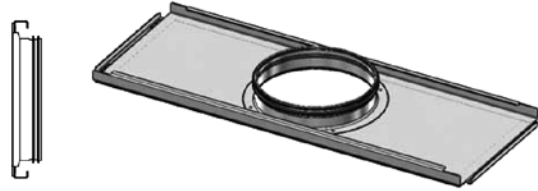
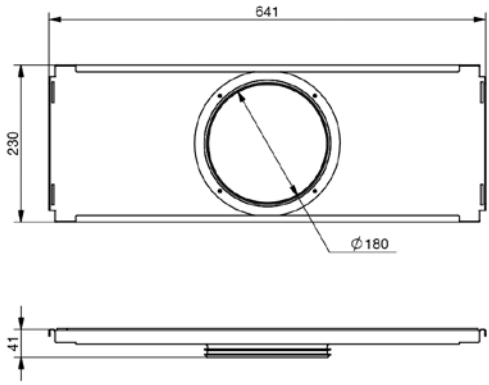


### Placa de distribución

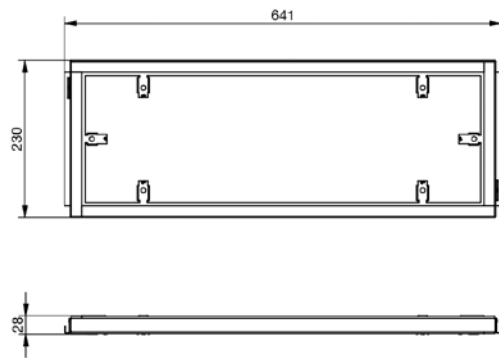


### Placa de conexión

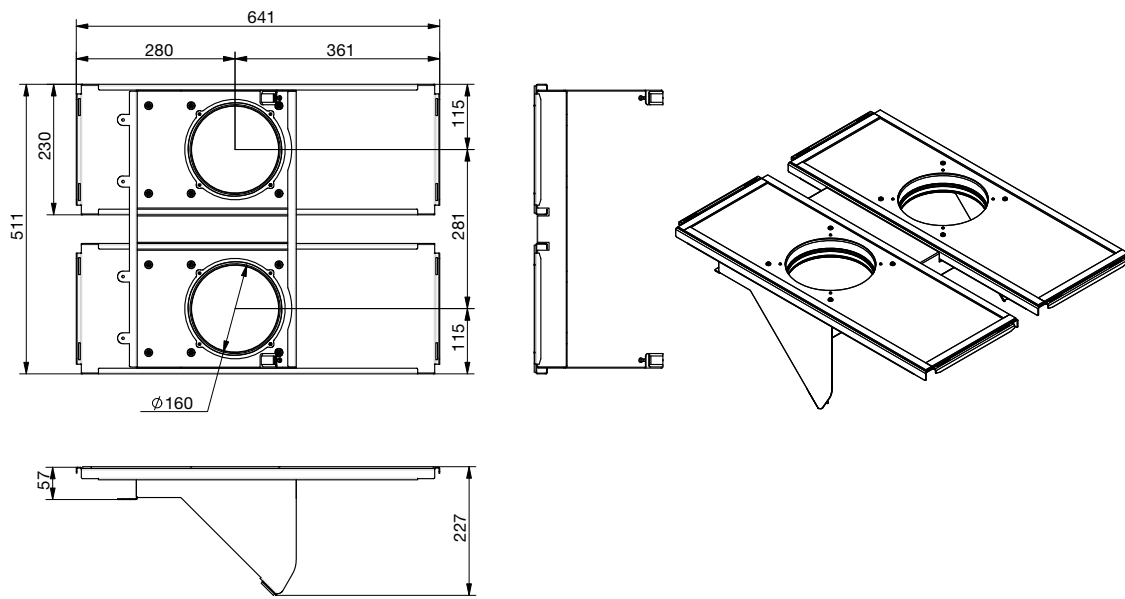




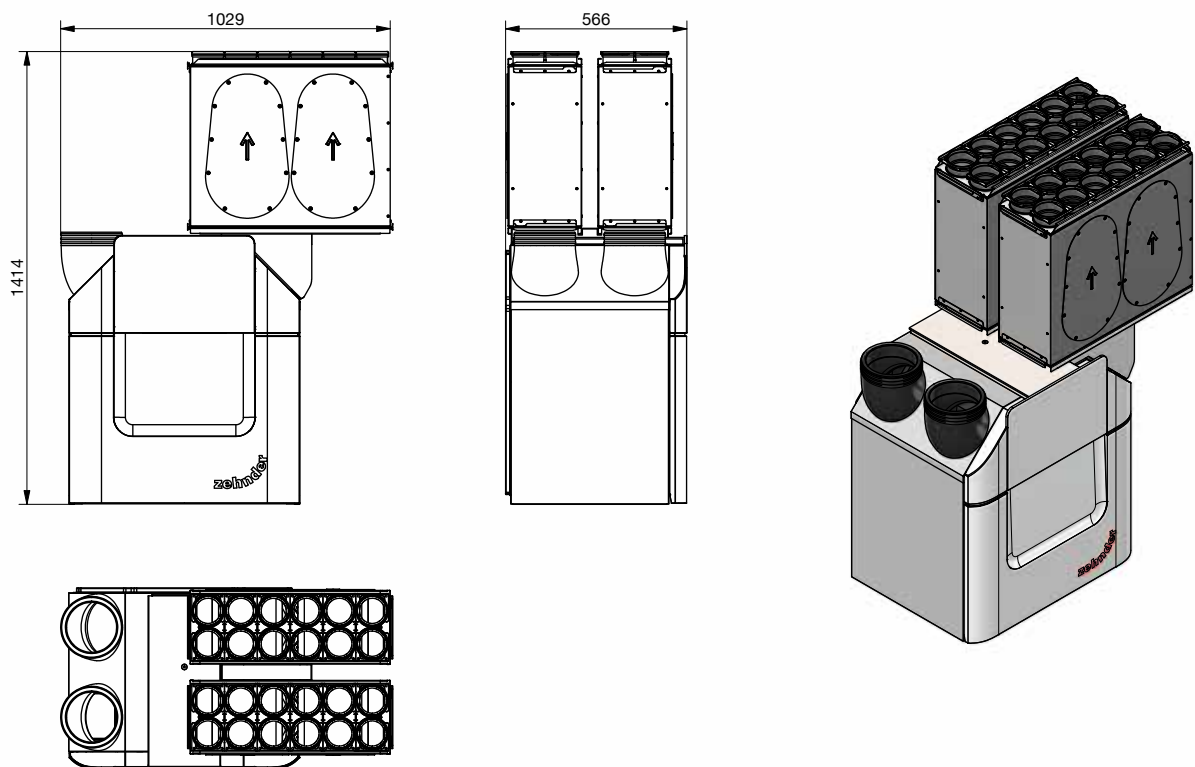
**Placa distanciadora**



### Kit de montaje ComfoAir Q350/450 TR

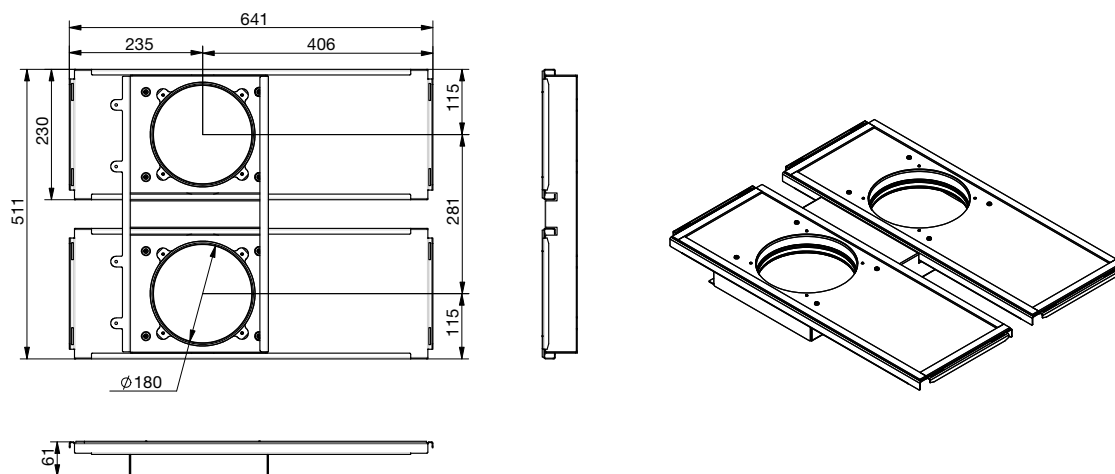


### ComfoAir Q350/450 TR con kit de montaje

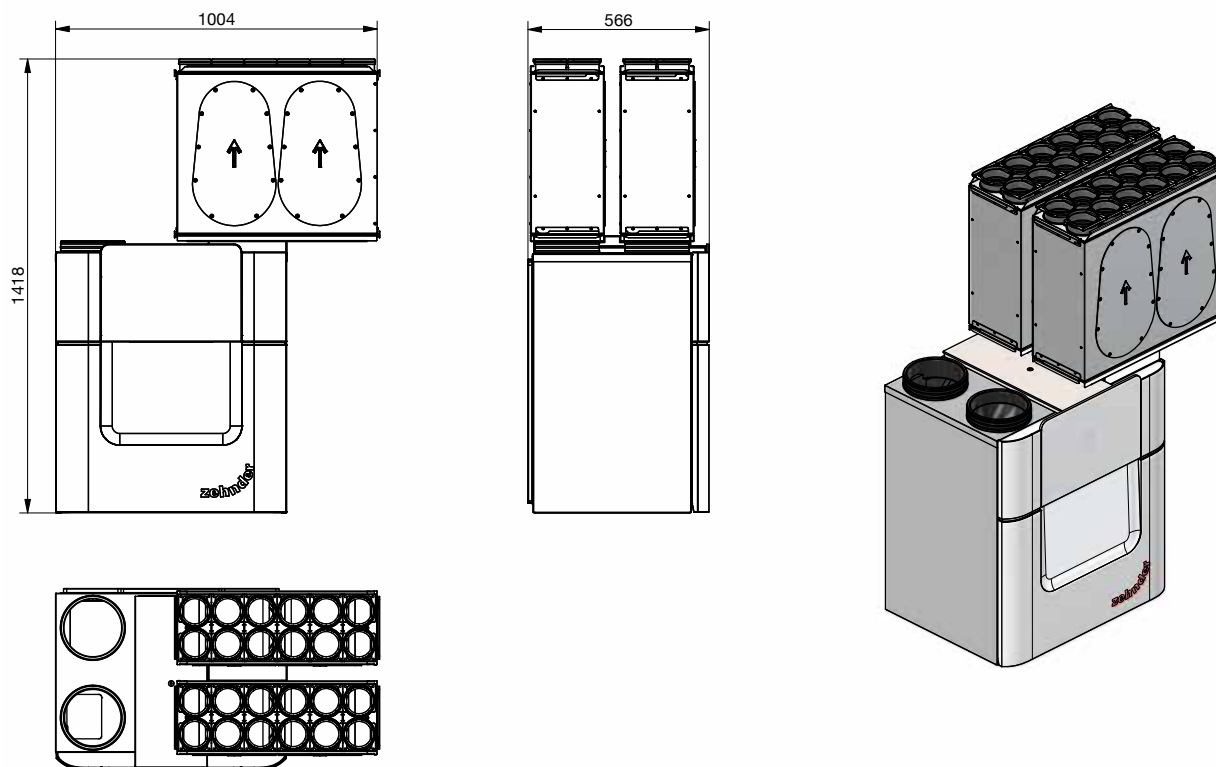


\* Consultar disponibilidad versión TR

**Kit de montaje ComfoAir Q600 ST**

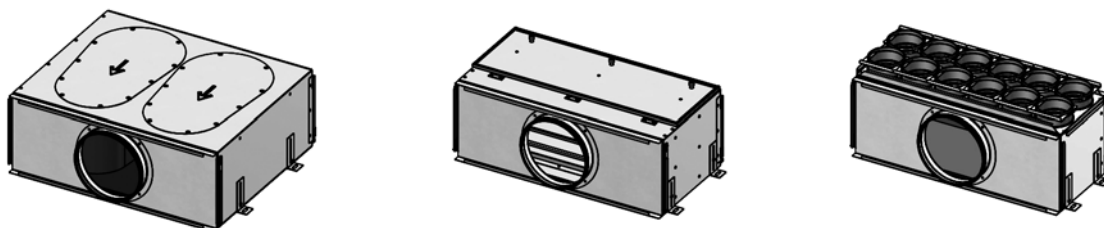


**ComfoAir Q600 ST con kit de montaje**

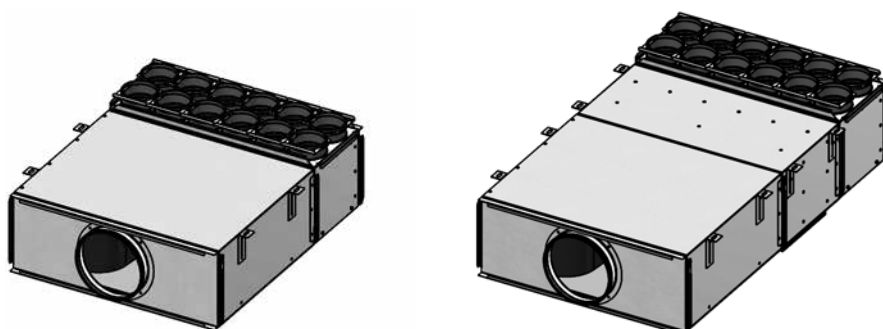


## Situaciones de uso

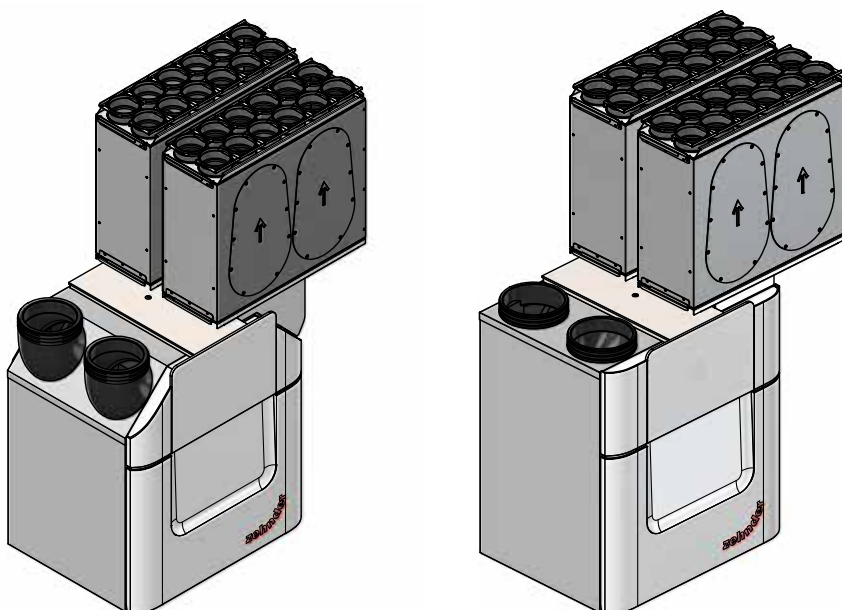
### Solo



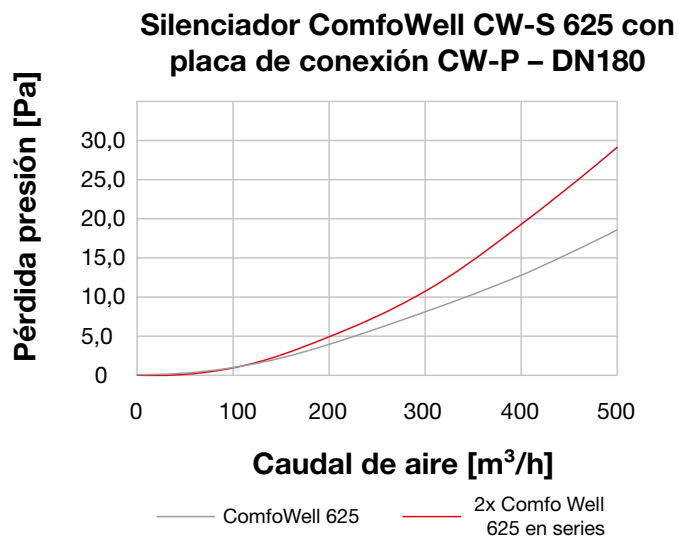
### Combinado



### Compacto con unidad de ventilación



## Pérdidas de presión



## Reducción de ruido

1x placa de conexión CW-P 625 + 1x silenciador CW-S 625 + 1x placa de conexión CW-P 625 o placa de distribución CW-M 625

### Reducción de ruido con un silenciador\*:

| Frecuencia [Hz] | 63  | 125 | 250  | 500  | 1,000 | 2,000 | 4,000 | 8,000 |
|-----------------|-----|-----|------|------|-------|-------|-------|-------|
| [dB]            | 3.0 | 8.9 | 13.7 | 18.7 | 12.0  | 18.6  | 14.6  | 12.9  |

1x placa de conexión CW-P 625 + 2x silenciador CW-S 625 + 1x placa de conexión CW-P 625 o placa de distribución CW-M 625

### Reducción de ruido con dos silenciadores\*

| Frecuencia [Hz] | 63  | 125  | 250  | 500  | 1,000 | 2,000 | 4,000 | 8,000 |
|-----------------|-----|------|------|------|-------|-------|-------|-------|
| [dB]            | 9.2 | 17.0 | 23.4 | 23.8 | 21.0  | 34.2  | 26.4  | 22.6  |

\* Reducción de ruido calculada de acuerdo con EN ISO 7235 (ruido rosa)

**Zehnder Group Iberica IC, S.A**

Argenters, 7 · Parque Tecnológico del Vallès · ES-08290 Cerdanyola · BCN

TEL +34 902 106 140 · FAX +34 902 090 163 · info@zehnder.es · www.zehnder.es

**zehnder**

ZGES, Español. Todos los derechos reservados.