

Zehnder ComfoWell 520

Especificaciones técnicas para un sistema modular que incluye un silenciador y un sistema colector



Advantages

- Todas las funciones de tratamiento de aire disponibles: silenciador, filtros (polvo fino y carbón activo), caja de distribución...
- Diseño modular
- Diseño compacto
- Fácil de limpiar
- Componentes conectados por pletinas deslizantes para facilitar el montaje.
- Conductos conectados por conectores que aseguran su estanqueidad.
- Conectado directamente a todos los componentes del Sistema ComfoWell.
- Muy buena atenuación del ruido
- Posibilidad de instalar dos silenciadores en serie para conseguir la máxima reducción de sonido.
- Kit de montaje disponible para el montaje vertical de silenciadores en ComfoAir Q350/450 ST.
- Filtros de alta eficiencia disponibles (hasta clase F9).
- Neutralización del olor por filtro de carbón activo.
- Componentes disponibles con ancho de 520mm para conectar 10 salidas de ComfoTube



Silenciador ComfoWell



Adaptador a 90° ComfoWell



Caja de filtro ComfoWell



Placa de distribución



Placa de conexión



Kit de montaje



Placa distanciadora



Filtro F7



Filtro F9



Filtro carbón activo FC

Especificaciones técnicas

Zehnder ComfoWell 520

Caja exterior	Chapa de acero galvanizado
Revestimiento interior	Espuma de resina de melamina de célula cerrada
Temp. de funcionamiento	-25 to +60 °C
Caudal de aire máximo	400 m ³ /h a nivel de ventilación normal

Beneficios

- Todo en una única fuente: con el silenciador, el filtro fino, el filtro de carbón activo y la caja colectora, todas las funciones están disponibles para el tratamiento de aire
- Instalación sencilla gracias a la estructura modular, las dimensiones reducidas y la conexión de componentes con perfiles deslizantes

Artículos

Descripción	Número artículo
Silenciador CW-S 520	990 323 502
Adaptador a 90° CW-D 520	990 323 532
Caja de filtro CW-F 520	990 323 552
Placa de distribución CW-M 520-10 x 75	990 323 524
Placa de distribución CW-M 520-10 x 90	990 323 525
Placa de conexión CW-P 520 – DN 160	990 323 564
Placa de conexión CW-P 520 – DN 180	990 323 513
Placa de conexión CW-P 520 – DN 200	990 323 514
Kit de montaje CW-K 520 – ComfoAir Q350/450 TR	990 323 645
Kit de montaje CW-K 520 – ComfoAir Q600 ST	990 323 646
Placa distanciadora CW-DF 520	990 323 539
Filtro F7 CW-F7 520	990 323 606
Filtro F9 CW-F9 520	990 323 607
Filtro carbón activo CW-FC 520	990 323 608

Especificaciones por producto

Silenciador:

Silenciador Zehnder ComfoWell CW-S 520. Silenciador rectangular compacto con paquete especial de atenuación de sonido de alta eficiencia y bajas pérdidas de presión. El silenciador se puede utilizar solo o en combinación con otros complementos del sistema ComfoWell. Se conecta a todos los complementos con una junta plegada y un raíl de sujeción para crear un sellado estanco. El elemento de atenuación se puede extraer para inspección y limpieza. El silenciador se puede montar en la pared o en el techo con soportes de montaje de altura ajustable.

Los accesorios de montaje se suministran con la unidad.

Especificaciones técnicas:

- Reducción de ruido: 10.3 dB / 250 Hz
- Caja exterior: chapa de acero galvanizado
- Elemento de atenuación: espuma especial con revestimiento higiénico
- Dimensiones: longitud: 500 mm; profundidad: 520 mm; altura: 230 mm

Adaptador a 90°:

Caja colectora Zehnder ComfoWell CW-D 520. Caja colectora compacta con absorción de sonido con célula de cierre, Compact sound- absorbing manifold box with closed-cell, revestimiento interior atenuante, con placa de montaje para tubos de ventilación ComfoTube 10 x 75 or 10 x 90. La conexión de la placa de montaje puede desplazarse de la parte frontal al lateral. El adaptador a 90° se puede utilizar sola o en combinación con otros complementos. Se conecta a todos los complementos con una junta plegada y un raíl de sujeción para crear un sellado estanco.

La caja colectora dispone de un panel de acceso para una limpieza fácil y el ajuste de los tubos de ventilación ComfoTube. Los accesorios de montaje se suministran con la unidad.

Especificaciones técnicas:

- Material: chapa de acero galvanizado
- Dimensiones: 520x230x500mm

Caja de filtro:

Caja del filtro Zehnder ComfoWell CW-F 520. Caja de filtración compacta para montaje en línea de admisión, para adaptar el filtro para polen F7 o un filtro de carbón activo.

Los elementos de filtro no se suministran con la unidad. La caja de filtración se puede utilizar sola o en combinación con otros complementos del sistema ComfoWell. Se conecta a todos los complementos con una pletina metálica y un raíl de sujeción para crear un sellado estanco. La caja de filtro se puede montar con soportes de montaje ajustables; accesorios de montaje no incluidos.

Especificaciones técnicas:

- Material: chapa de acero galvanizado
- Dimensiones: longitud: 300 mm; profundidad: 520 mm; altura: 230 mm

Placa de distribución:

Placa de distribución Zehnder ComfoWell CW-M 520-10 x 75 o 90 para la conexión de 10 tubos Zehnder ComfoTube 75 o 90. Se suministra con protectores y railes de sujeción. la placa de montaje también se puede utilizar para montajes en hormigón.

Placa de conexión:

Placa de conexión Zehnder ComfoWell CW-P 520 – DN160 / DN180 (con soporte central) para la conexión del silenciador ComfoWell y del sistema de distribución a un tubo redonde DN160 / DN200. Railes de sujeción incluidos.

Kit de montaje:

Kit de montaje disponible para el montaje directo en la unidad de ventilación ComfoAir Q350/450/600. El kit de montaje incluye todos los accesorios necesarios (tornillos, soportes y soportes de montaje).

Placa distanciadora:

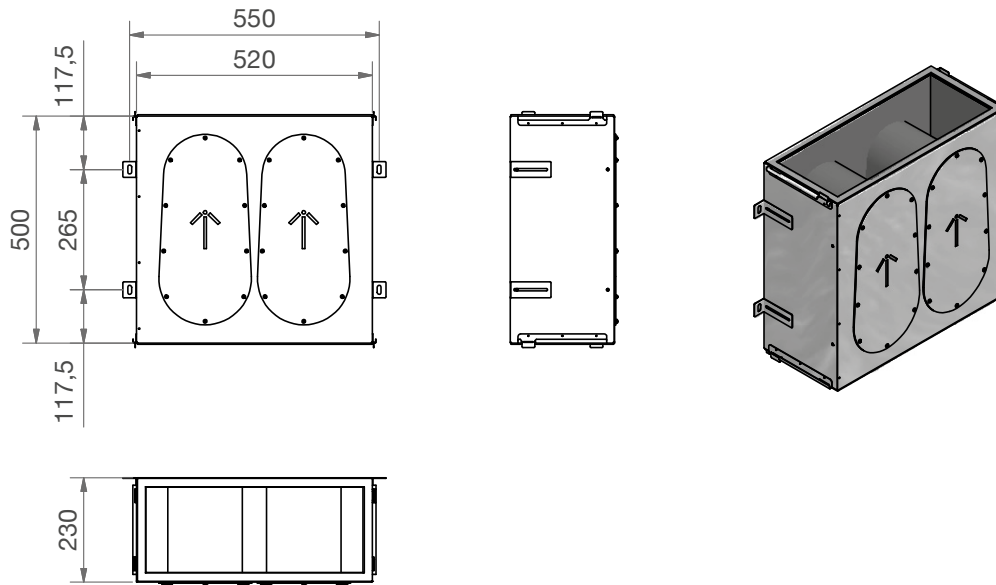
Marco espaciador Zehnder ComfoWell CW-DF 520 para compensar superficies irregulares cuando los componentes y la placa de montaje (incrustados en hormigón) están a 90°. El marco espaciador incluye los accesorios de montaje necesarios.

Filtro:

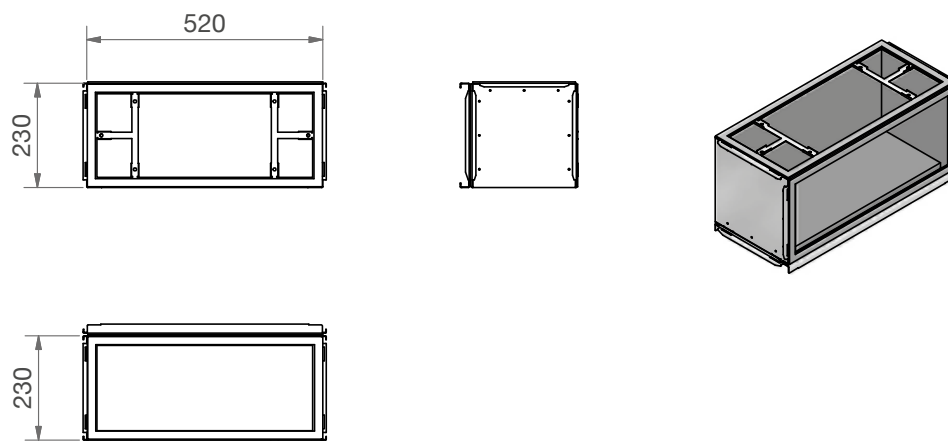
Filtro para montaje en caja de filtro Zehnder ComfoWell CW-F 520. Existen distintas clases de filtro disponibles, incluidas F7 (filtro para polen), F9 (filtro para polvo fino) y un filtro de carbón activo para la neutralización de olores.

Dimensiones

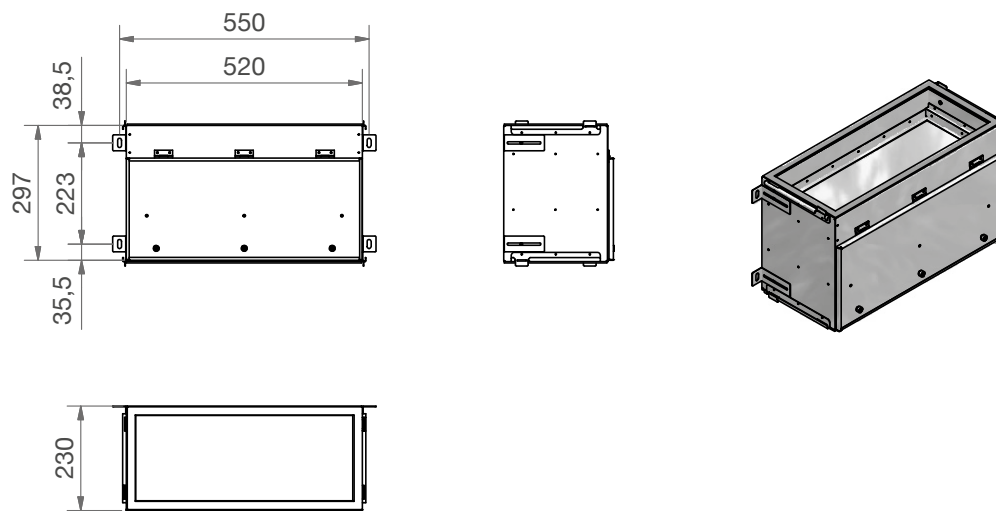
Silenciador



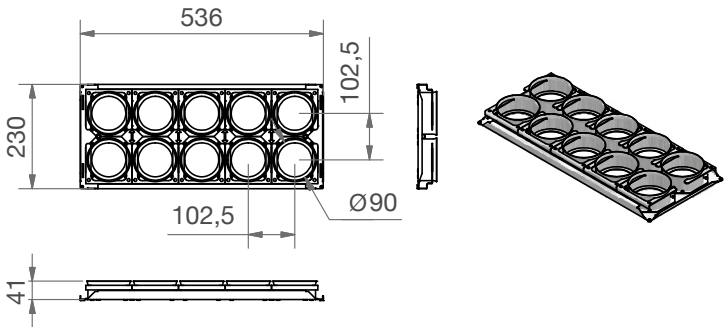
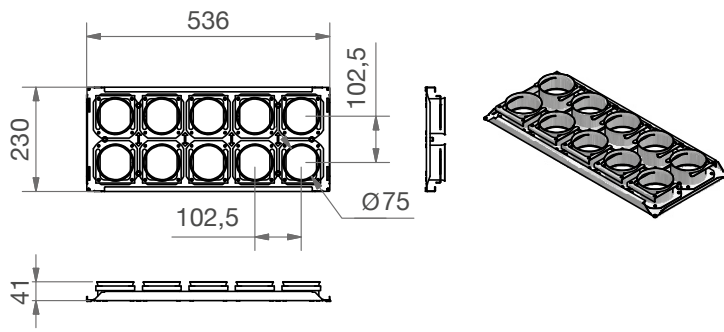
Adaptador 90°



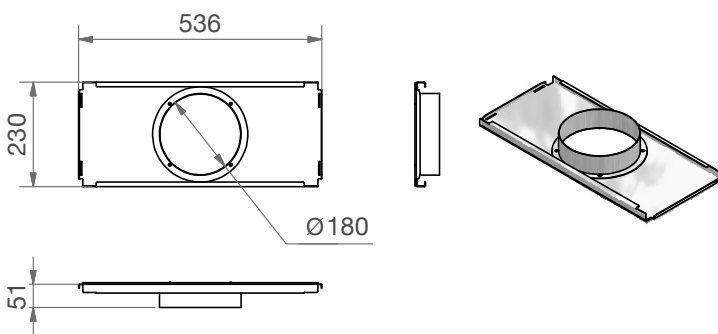
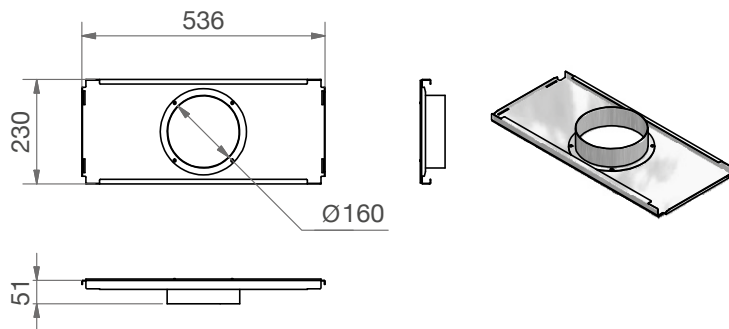
Caja de filtro



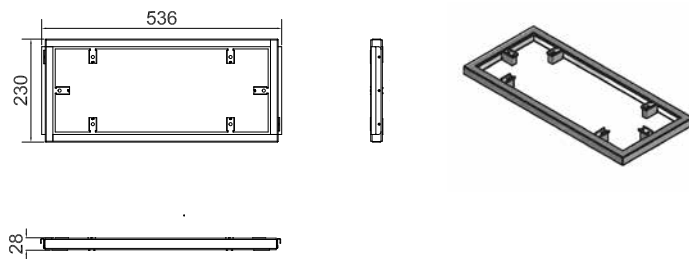
Placa de distribución



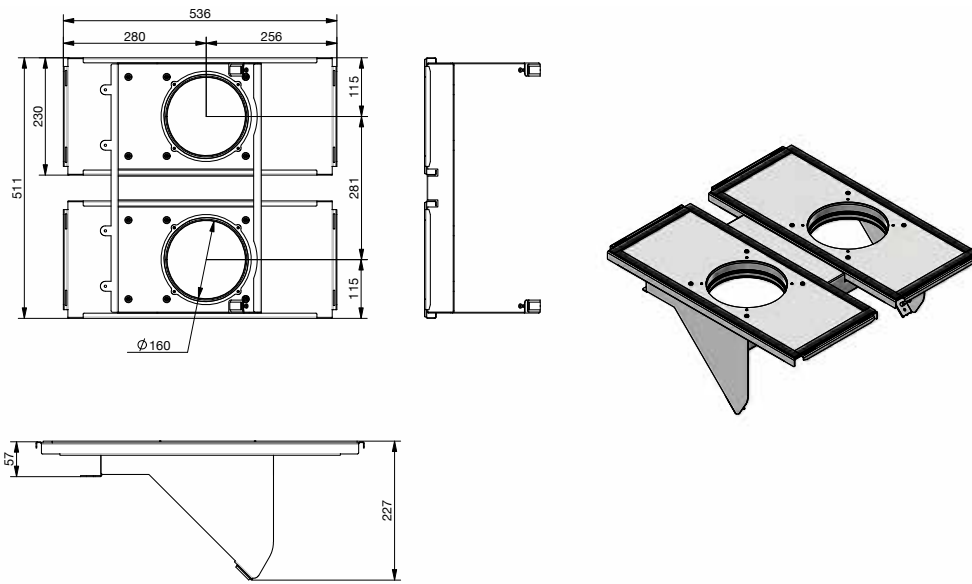
Placa de conexión



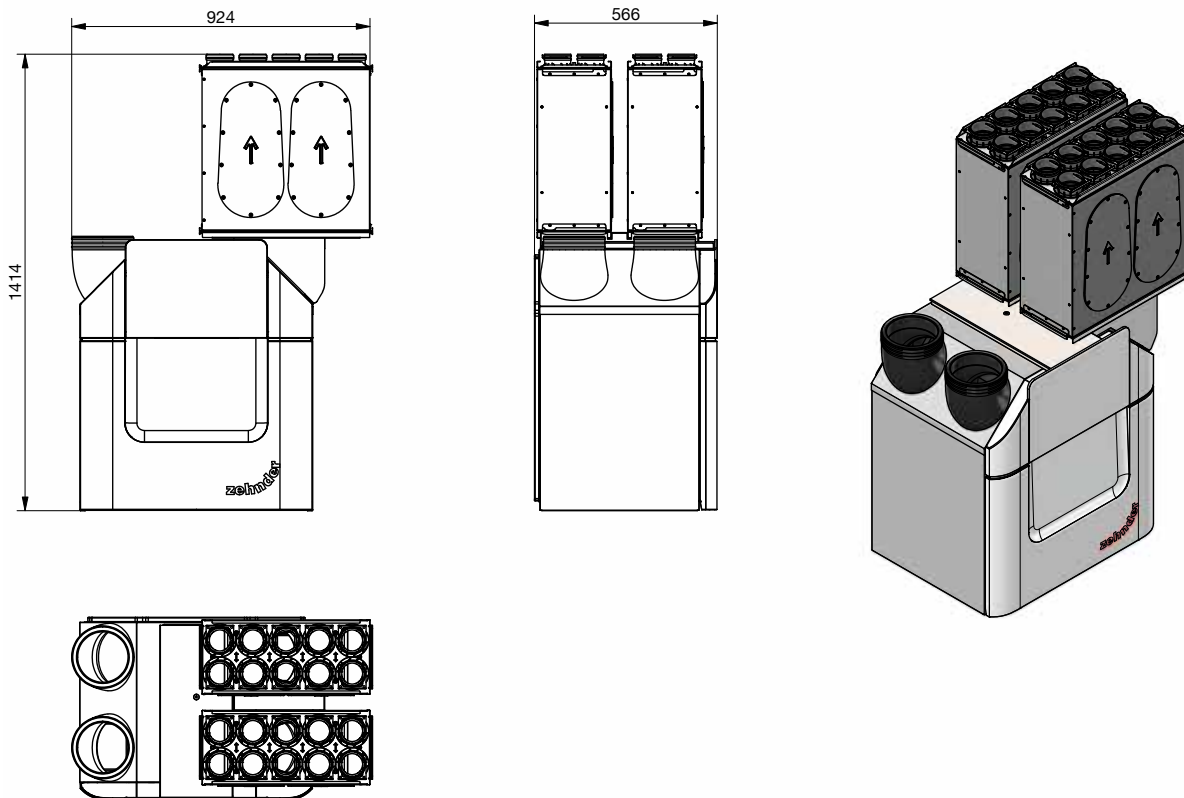
**Placa
distanciador**



Kit de montaje ComfoAir Q350/450 TR*

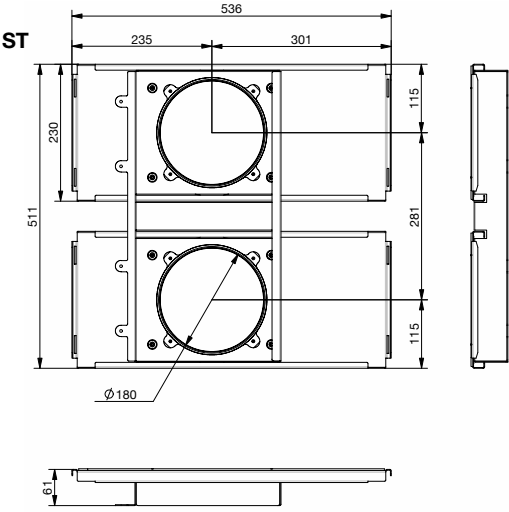


ComfoAir Q350/450 TR* con kit de montaje

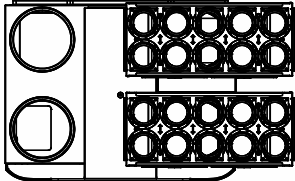
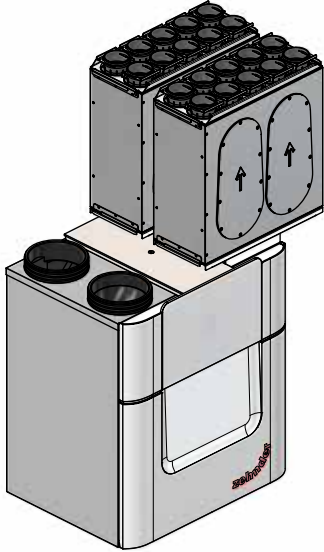
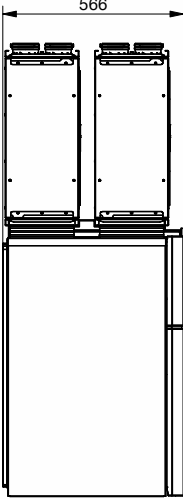
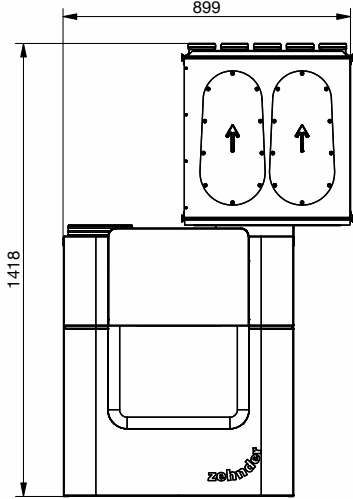


* Consultar disponibilidad versión TR

Kit de montaje ComfoAir Q600

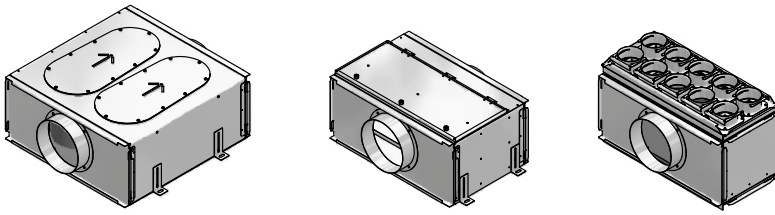


ComfoAir Q600 ST

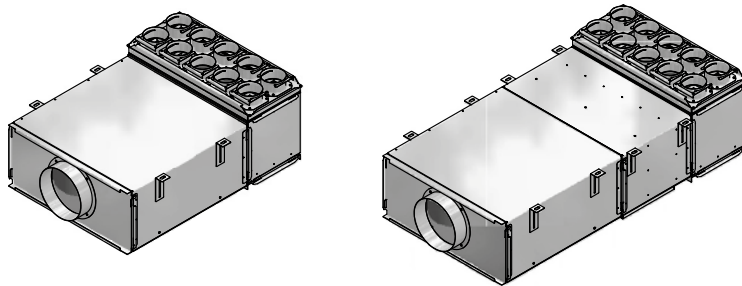


Situaciones de uso

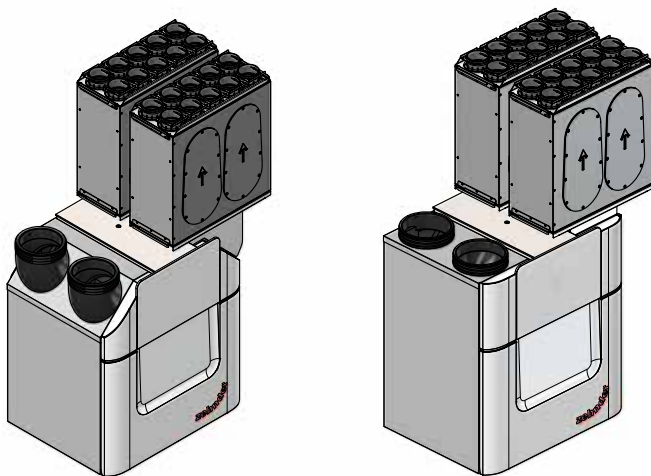
Solo



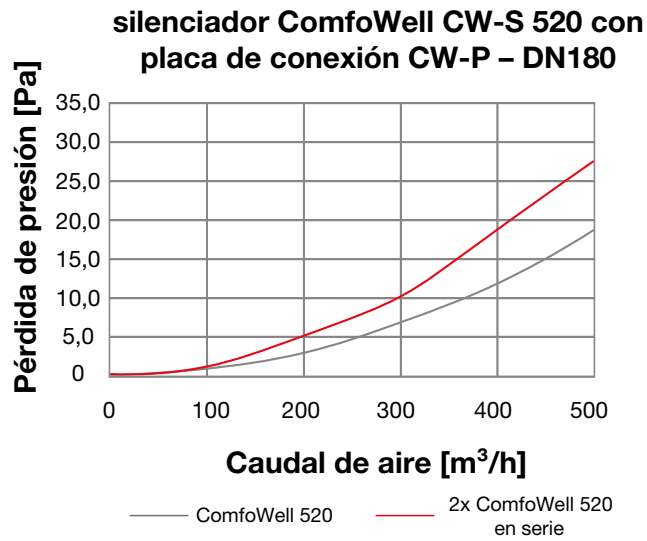
Combinado



Compacto con unidad de ventilación



Pérdidas de presión



Insertion loss

1x placa de conexión CW-P 520 + 1x silenciador CW-S 520 + 1x placa de conexión CW-P 520 or placa de distribución CW-M 520

Reducción de ruido con un silenciador*

Frecuencia [Hz]	63	125	250	500	1,000	2,000	4,000	8,000
[dB]	0.2	6.3	10.3	16.5	12.0	20.4	15	13.5

1x placa de conexión CW-P 520 + 2x silenciador CW-S 520 + 1x placa de conexión CW-P 520 or placa de distribución CW-M 520

Reduccion de ruido con dos silenciadores*

Frecuencia [Hz]	63	125	250	500	1,000	2,000	4,000	8,000
[dB]	6.7	12.3	20.3	22.5	19.2	37.8	27.6	23.9

* Reducción de ruido calculada de acuerdo con EN ISO 7235 (ruido rosa)

Zehnder Group Iberica IC, S.A

Argenters, 7 · Parque Tecnológico del Vallès · ES-08290 Cerdanyola · BCN

TEL +34 902 106 140 · FAX +34 902 090 163 · info@zehnder.es · www.zehnder.es

zehnder

ZGES, Español. Todos los derechos reservados.