

Zehnder ComfoWell 420

Especificaciones técnicas para un sistema modular que incluye un silenciador y un sistema colector



Ventajas

Zehnder ComfoWell 420 es un sistema modular que incluye un silenciador, un filtro fino, un filtro de carbón activo y una caja colectora. Con una anchura de 420 mm, puede ser utilizado para conectar ocho tubos ComfoTube. El sistema cuenta con unas dimensiones compactas y una buena atenuación y es fácil de limpiar.

El tubo está conectado a las piezas finales mediante conectores. Todos los otros componentes se pueden conectar fácilmente con perfiles deslizantes. Existe una conexión directa entre todos los componentes. Se puede conseguir una reducción acústica óptima con un circuito de serie de dos silenciadores.

Están disponibles para el sistema. La neutralización de olores queda garantizada gracias a los filtros de carbón activo.



Silenciador ComfoWell



Adaptador a 90° ComfoWell



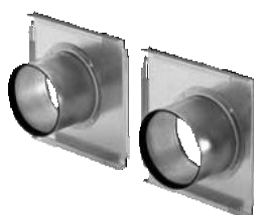
Caja de filtración ComfoWell



Placa de distribución



Placa de conexión



Kit de montaje



Placa distanciadora



Filtro F7



Filtro F9



Filtro de carbón activo FC

Especificaciones técnicas

Zehnder ComfoWell 420

Caja exterior	Chapa de acero galvanizado
Revestimiento interior	Espuma de resina de melamina de célula cerrada
Temp. de funcionamiento permitida	-25 a +60 °C
Volumen de aire máximo	320 m³/h a nivel de ventilación normal

Beneficios

- Todo en una única fuente: con el silenciador, el filtro fino, el filtro de carbón activo y la caja colectora, todas las funciones están disponibles para el tratamiento de aire.
- Instalación sencilla gracias a la estructura modular, las dimensiones reducidas y la conexión de componentes con perfiles deslizantes.

Números de artículo

Descripción	Número artículo
Silenciador CW-S 420	990 323 504
Adaptador a 90° CW-D 420	990 323 620
Caja de filtración CW-F 420	990 323 554
Placa de distribución CW-M 420-8 x 75	990 323 621
Placa de distribución CW-M 420-8 x 90	990 323 622
Placa de conexión CW-P 420 – DN 150	990 323 626
Placa de conexión CW-P 420 – DN 160	990 323 627

Placa de conexión CW-P 420 – DN 180	990 323 628
Placa de conexión CW-P 420 – DN 200	990 323 629
Placa distanciadora CW-DF 420	990 323 624
Filtro F7 CW-F7 420	990 323 650
Filtro F9 CW-F9 420	990 323 651
Filtro carbón activo CW-FC 420	990 323 652
Kit de montaje CW-K-420 – ComfoAir Q350/450 TR	990 323 640
Kit de montaje CW-K-420 – ComfoAir Q600 ST	990 323 641

Especificaciones por producto

Silenciador:

Silenciador Zehnder ComfoWell CW-S 420. Silenciador rectangular compacto con paquete especial de atenuación de sonido de alta eficiencia y bajas pérdidas de presión. El silenciador se puede utilizar solo o en combinación con otros complementos del sistema ComfoWell. Se conecta a todos los complementos con una junta plegada y un rail de sujeción para crear un sellado estanco. El elemento de atenuación se puede extraer para inspección y limpieza. El silenciador se puede montar en la pared o en el techo con soportes de montaje de altura ajustable.

Los accesorios de montaje se suministran con la unidad.

Especificaciones técnicas:

- Reducción de ruido: desde 6.4 dB / 250 Hz
- Caja exterior: chapa de acero galvanizado
- Elemento de atenuación: espuma especial con revestimiento higiénico
- Dimensiones: longitud: 500 mm; profundidad: 420 mm; altura: 230 mm

Adaptador 90°:

Caja colectora Zehnder ComfoWell CW-D 420. Caja colectora compacta con absorción de sonido con célula de cierre, Compact sound- absorbing manifold box with closed-cell, revestimiento interior atenuante, con placa de montaje para tubos de ventilación ComfoTube 8 x 75 or 8 x 90. La conexión de la placa de montaje puede desplazarse de la parte frontal al lateral. La caja colectora se puede utilizar sola o en combinación con otros complementos. Se conecta a todos los complementos con una junta plegada y un rail de sujeción para crear un sellado estanco.

La caja colectora dispone de un panel de acceso para una limpieza fácil y el ajuste de los tubos de ventilación ComfoTube. Los accesorios de montaje se suministran con la unidad.

Especificaciones técnicas:

- Material: chapa de acero galvanizado
- Dimensiones: 420x230x500mm

Caja de filtración:

Caja del filtro Zehnder ComfoWell CW-F 420. Caja de filtro compacta para montaje en línea de suministro, para adaptar el filtro para polen F7 o un filtro de carbón activo.

Los elementos de filtro no se suministran con la unidad. La caja colectora se puede utilizar sola o en combinación con otros complementos del sistema ComfoWell. Se conecta a todos los complementos con una junta plegada y un rail de sujeción para crear un sellado estanco. La caja de filtro se puede montar con soportes de montaje ajustables; accesorios de montaje no incluidos.

Especificaciones técnicas:

- Material: chapa de acero galvanizado
- Dimensiones: longitud: 300 mm; anchura: 420 mm; altura: 230 mm

Placa de distribución:

Placa de distribución Zehnder ComfoWell CW-M 420-8 x 75 o 90 para la conexión de 8 tubos Zehnder ComfoTube 75 o 90 tubos flexibles.

Se suministra con protectores y raíles de sujeción. la placa de montaje también se puede utilizar para montajes en hormigón.

Placa de conexión:

Placa de conexión Zehnder ComfoWell CW-P 420 – DN150 / DN160 / DN180 / DN200 (con soporte central) para la conexión del silenciador ComfoWell attenuator y del sistema de distribución a un tubo redondo DN150 / DN160 / DN180 / DN200.

Raíles de sujeción incluidos.

Placa distanciadora:

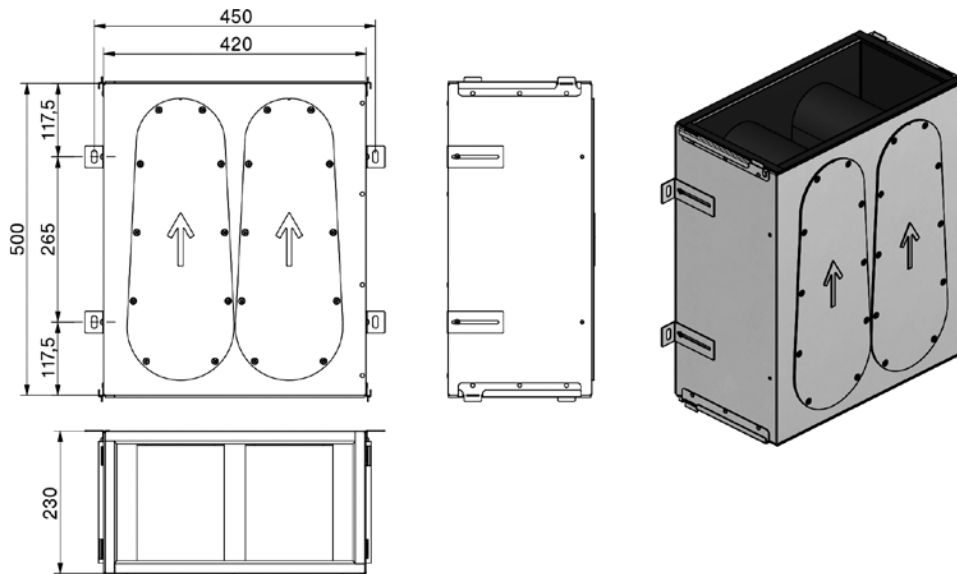
Marco espaciador Zehnder ComfoWell CW-DF 420 para compensar superficies irregulares cuando los componentes y la placa de montaje (incrustados en hormigón) están a 90°. El marco espaciador incluye los accesorios de montaje necesarios.

Filtro:

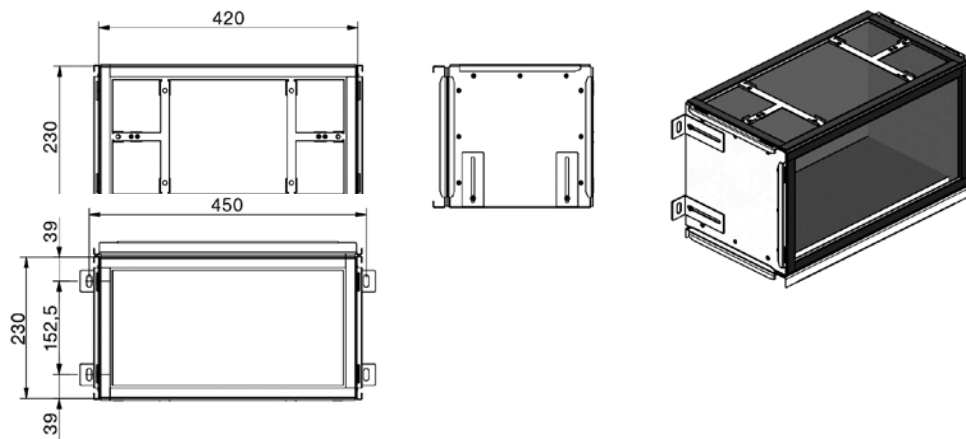
Filtro para montaje en caja de filtro Zehnder ComfoWell CW-F 420. Existen distintas clases de filtro disponibles, incluidas F7 (filtro para polen), F9 (filtro para polvo fino) y un filtro de carbón activo para la neutralización de olores.

Dimensiones

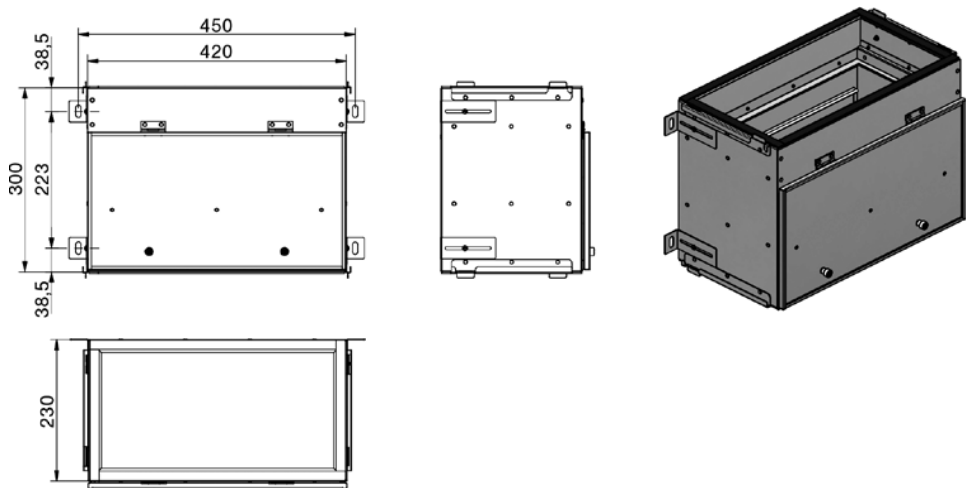
Silenciador



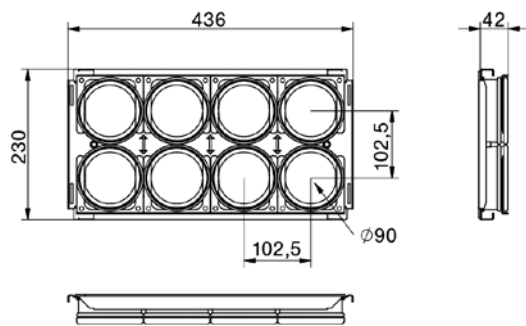
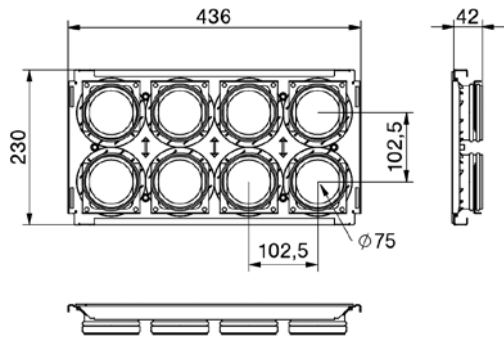
Adaptador 90°



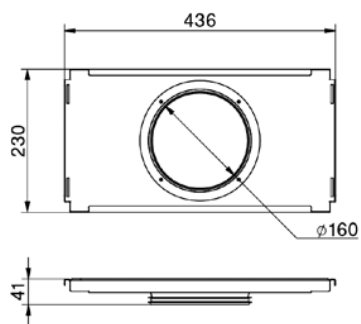
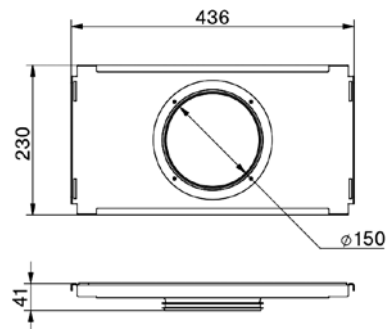
Caja de filtro

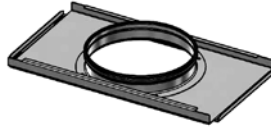
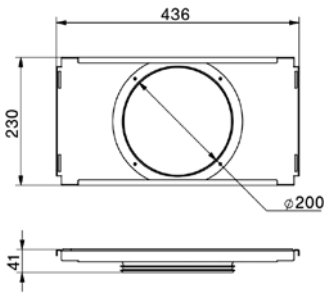
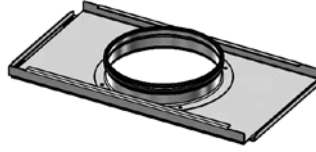
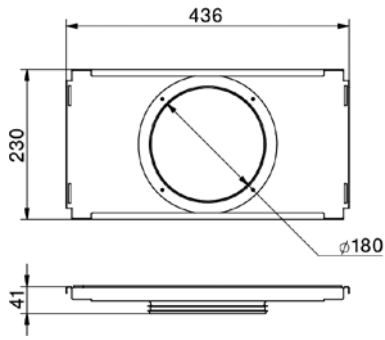


Placa de distribución

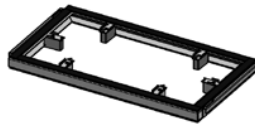
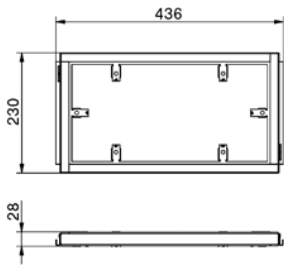


Placa de conexión

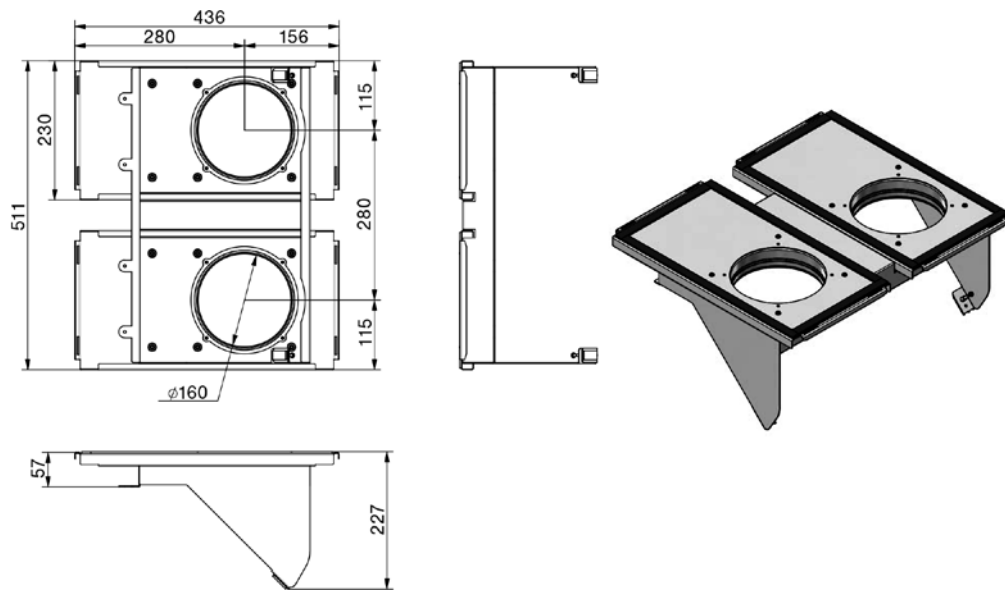




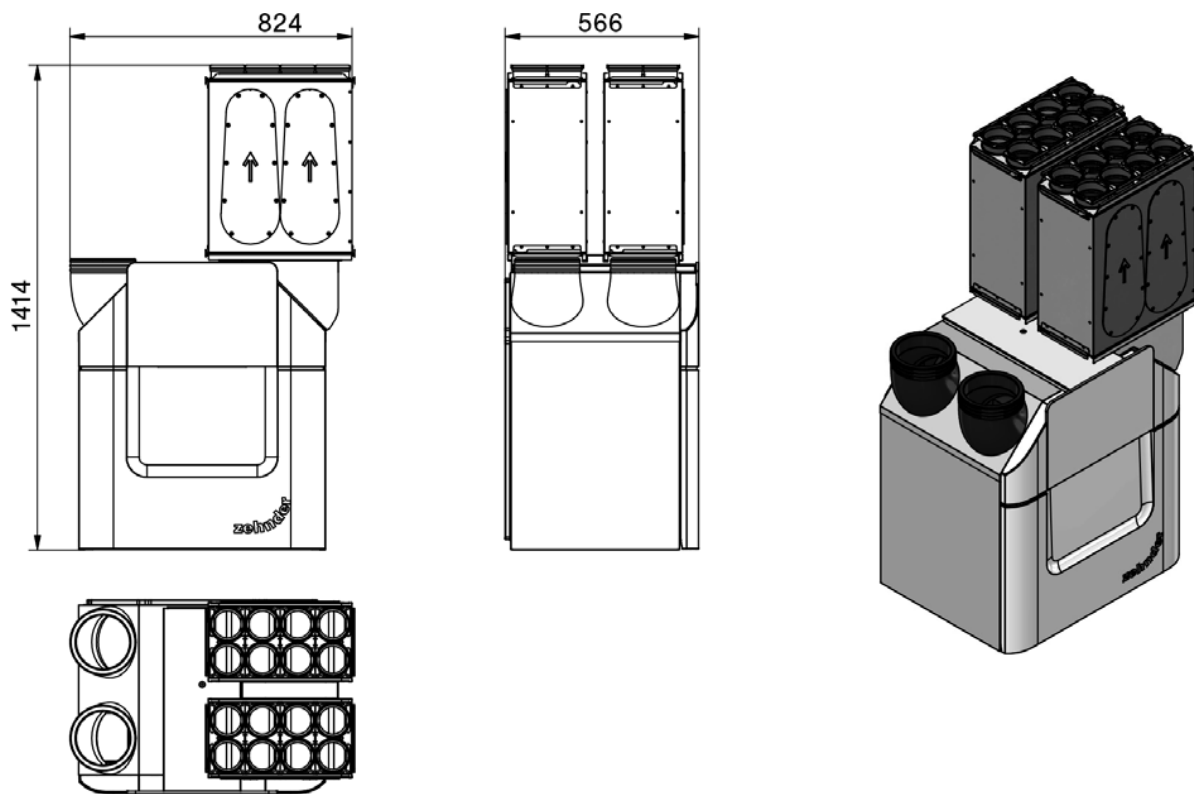
Placa distanciadora



Kit de montaje ComfoAir Q350/450 TR*

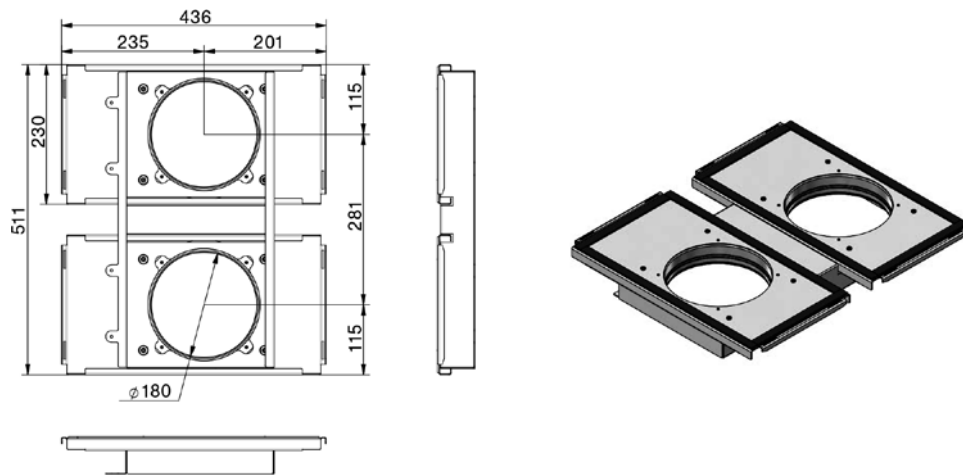


ComfoAir Q350/450 TR* con kit de montaje

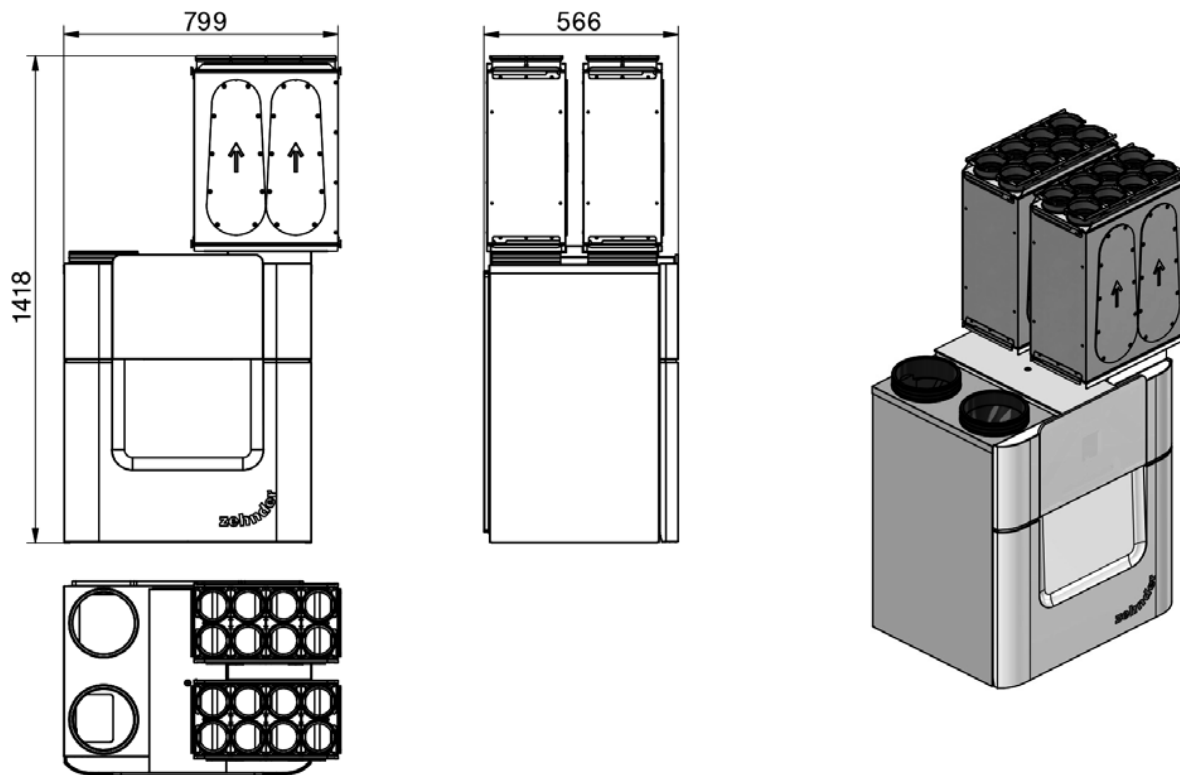


* Consultar disponibilidad versión TR

Kit de montaje ComfoAir Q600 ST

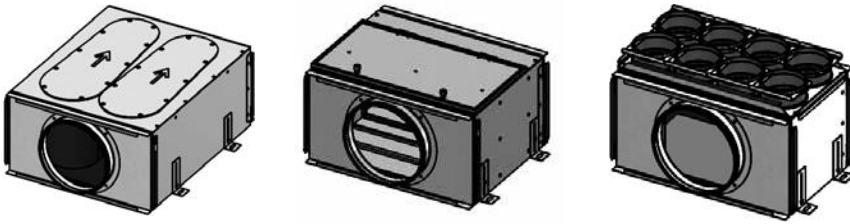


ComfoAir Q600 ST con kit de montaje

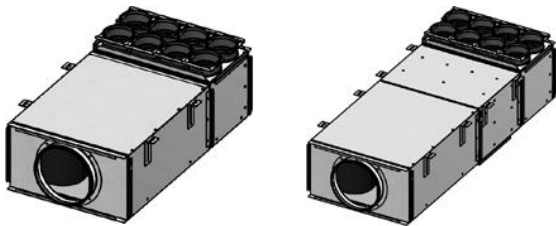


Situaciones de uso

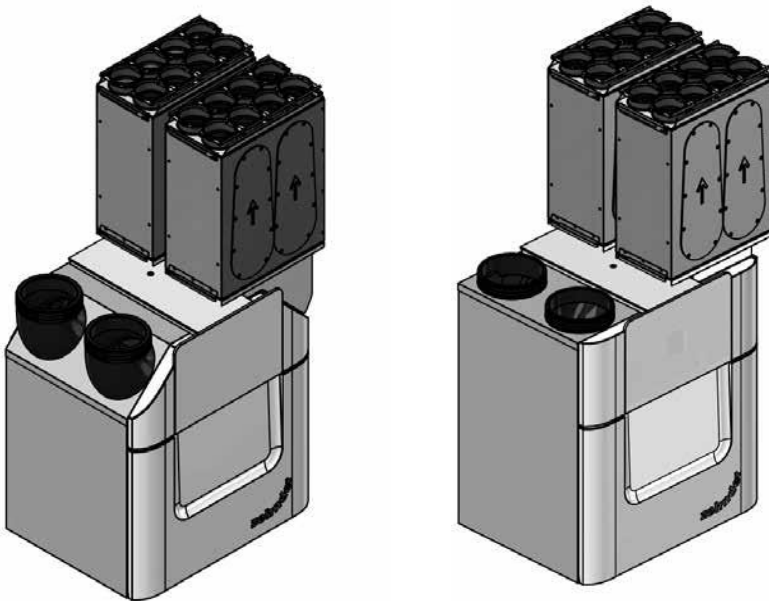
Solo



Combinado

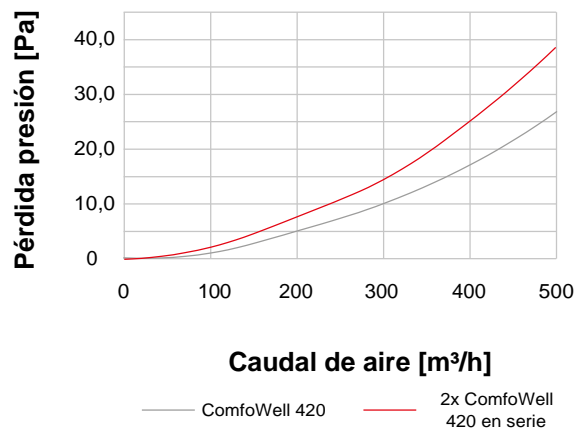


Compacto con unidad de ventilación



Pérdidas de presión

Silenciador ComfoWell CW-S 420 con placa de conexión CW-P –DN160



Reducción de ruido

1x placa de conexión CW-P 420 + 1x silenciador CW-S 420 + 1x placa de conexión CW-P420 o placa de distribución CW-M 420

Reducción de ruido con un silenciador*

Frecuencia [Hz]	63	125	250	500	1,000	2,000	4,000	8,000
[dB]	3.0	4.6	6.4	10.6	8.1	14.4	7.8	6.7

1x placa de conexión CW-P 420 + 2x silenciadores CW-S 420 + 1x placa de conexión CW-P 420 o placa de distribución CW-M 420

Reducción de ruido con dos silenciadores*

Frecuencia [Hz]	63	125	250	500	1,000	2,000	4,000	8,000
[dB]	4.8	11.7	16.7	23.3	17.3	32.4	21.8	18.3

* Reducción de ruido calculada de acuerdo con EN ISO 7235 (ruido rosa)

Zehnder Group Iberica IC, S.A

Argenters, 7 · Parque Tecnológico del Vallès · ES-08290 Cerdanyola · BCN

TEL +34 902 106 140 · FAX +34 902 090 163 · info@zehnder.es · www.zehnder.es

zehnder

ZGES, Español. Todos los derechos reservados.