

Zehnder ComfoWell 320

Especificaciones técnicas para un sistema modular que incluye un silenciador y un sistema colector



Silenciadores

- Todas las funciones de tratamiento de aire disponibles: silenciador, filtros (polvo fino y carbón activo), caja de distribución...
- Diseño modular
- Diseño compacto
- Fácil de limpiar
- Componentes conectados por pletinas deslizantes para facilitar el montaje.
- Conductos conectados por conectores que aseguran su estanqueidad.
- Conectado directamente a todos los componentes del Sistema ComfoWell.
- Muy buena atenuación del ruido
- Posibilidad de instalar dos silenciadores en serie para conseguir la máxima reducción de sonido.
- Kit de montaje disponible para el montaje vertical de silenciadores en ComfoAir 160, ComfoAir 200, ComfoAir Q350/450 TR
- Filtros de alta eficiencia disponibles (hasta clase F9).
- Neutralización del olor por filtro de carbón activo.
- Componentes disponibles con ancho de 320mm para conectar 6 salidas de ComfoTube



Silenciador ComfoWell



Adaptador a 90° ComfoWell



Caja de filtro ComfoWell



Placa de distribución



Placa de conexión



Kit de montaje



Placa distanciadora



Filtro F7



Filtro F9



Filtro de carbón activo FC

Especificaciones técnicas

Zehnder ComfoWell 320

Caja exterior	Chapa de acero galvanizado
Revestimiento interior	Espuma de resina de melamina de célula cerrada
Temp. de funcionamiento	-25 to +60 °C
Caudal de aire máximo	240 m³/h a nivel de ventilación normal

Beneficios

- Todo en una única fuente: con el silenciador, el filtro fino, el filtro de carbón activo y la caja colectora, todas las funciones están disponibles para el tratamiento de aire.
- Instalación sencilla gracias a la estructura modular, las dimensiones reducidas y la conexión de componentes con perfiles deslizantes.

Artículos

Descripción	Número artículo
Silenciador CW-S 320	990 323 501
Adaptador a 90° CW-D 320	990 323 531
Caja de filtro CW-F 320	990 323 551
Placa de distribución CW-M 320-6 x 75/P	990 323 612
Placa de distribución CW-M 320-6 x 90/P	990 323 613
Placa de conexión CW-P 320 – DN 125	990 323 511
Placa de conexión CW-P 320 – DN 160	990 323 512

Placa de conexión CW-P 320 – DN 180	990 323 527
Kit de montaje CW-K 320 – ComfoAir 160	990 323 570
Kit de montaje CW-K 320 – ComfoAir 200	990 323 517
Kit de montaje CW-K 320 – ComfoAir Q350/450 TR	990 323 644
Placa distanciadora CW-DF 320	990 323 538
Filtro F7 CW-F7 320	990 323 603
Filtro F9 CW-F9 320	990 323 604
Filtro carbón activo CW-FC 320	990 323 605

Especificaciones por producto

Silenciador:

Silenciador Zehnder ComfoWell CW-S 320. Silenciador rectangular compacto con paquete especial de atenuación de sonido de alta eficiencia y bajas pérdidas de presión. El silenciador se puede utilizar solo o en combinación con otros complementos del sistema ComfoWell. Se conecta a todos los complementos con una junta plegada y un raíl de sujeción para crear un sellado estanco. El elemento de atenuación se puede extraer para inspección y limpieza. El silenciador se puede montar en la pared o en el techo con soportes de montaje de altura ajustable.

Los accesorios de montaje se suministran con la unidad.

Especificaciones técnicas:

- Reducción de ruido: 9.2 dB / 250 Hz
- Caja exterior: chapa de acero galvanizado
- Elemento de atenuación: espuma especial con revestimiento higiénico
- Dimensiones: longitud: 320x230x500mm

Adaptador a 90°:

Caja colectora Zehnder ComfoWell CW-D 320. Caja colectora compacta con absorción de sonido con célula de cierre, Compact sound- absorbing manifold box with closed-cell, revestimiento interior atenuante, con placa de montaje para tubos de ventilación ComfoTube 6 x 75 or 6 x 90. La conexión de la placa de montaje puede desplazarse de la parte frontal al lateral. El adaptador a 90° se puede utilizar sola o en combinación con otros complementos. Se conecta a todos los complementos con una junta plegada y un raíl de sujeción para crear un sellado estanco.

La caja colectora dispone de un panel de acceso para una limpieza fácil y el ajuste de los tubos de ventilación ComfoTube. Los accesorios de montaje se suministran con la unidad.

Especificaciones técnicas:

- Material: chapa de acero galvanizado
- Dimensiones: longitud: 230 mm; profundidad: 320 mm; altura: 230 mm

Caja de filtro:

Caja del filtro Zehnder ComfoWell CW-F 320. Caja de filtración compacta para montaje en línea de admisión, para adaptar el filtro para polen F7 o un filtro de carbón activo. Los elementos de filtro no se suministran con la unidad. La caja de filtración se puede utilizar sola o en combinación con otros complementos del sistema ComfoWell. Se conecta a todos los complementos con una pletina metálica y un raíl de sujeción para crear un sellado estanco. La caja de filtro se puede montar con soportes de montaje ajustables; accesorios de montaje no incluidos.

Especificaciones técnicas:

- Material: galvanised sheet steel
- Dimensiones: longitud: 300 mm; profundidad: 320 mm; altura: 230 mm

Placa de distribución:

Placa de montaje Zehnder ComfoWell CW-M 320-6 x 75 o 90 para la conexión de 6x Zehnder ComfoTube 75 o 90.

Se suministra con protectores y raíles de sujeción. la placa de montaje también se puede utilizar para montajes en hormigón.

Placa de conexión:

Placa de conexión Zehnder ComfoWell CW-P 320 – DN125 / DN160 (con soporte central) para la conexión del silenciador ComfoWell y del sistema de distribución a un tubo redondo de DN125 / DN160. Raíles de sujeción incluidos.

Kit de montaje:

Kit de montaje disponible para el montaje directo en la unidad de ventilación ComfoAir 160/200. El kit de montaje incluye todos los accesorios necesarios (tornillos, soportes y soportes de montaje).

Placa distanciadora:

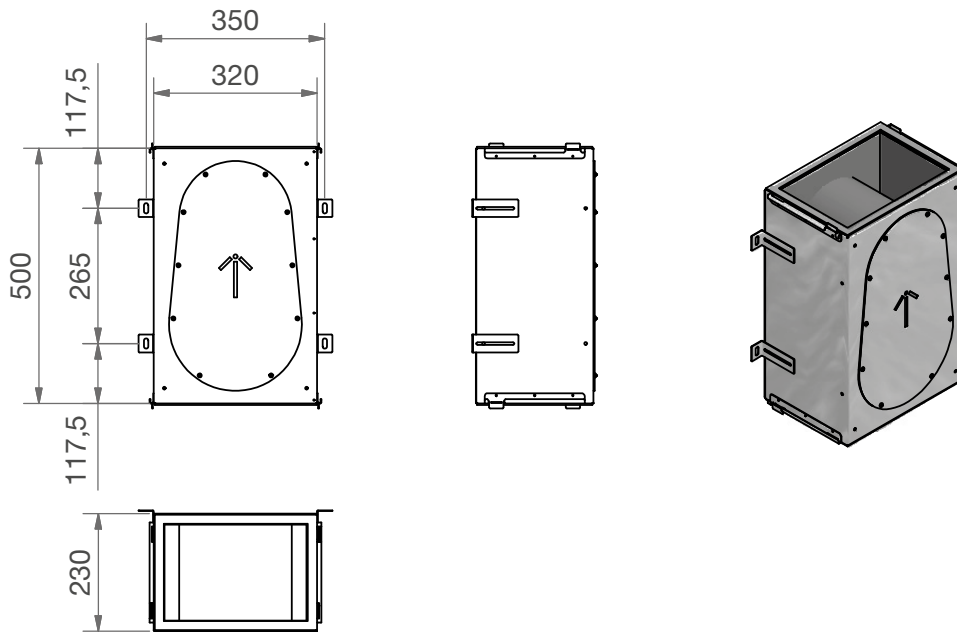
Marco espaciador Zehnder ComfoWell CW-DF 320 para compensar superficies irregulares cuando los componentes y la placa de montaje (incrustados en hormigón) están a 90°. El marco espaciador incluye los accesorios de montaje necesarios.

Filtro:

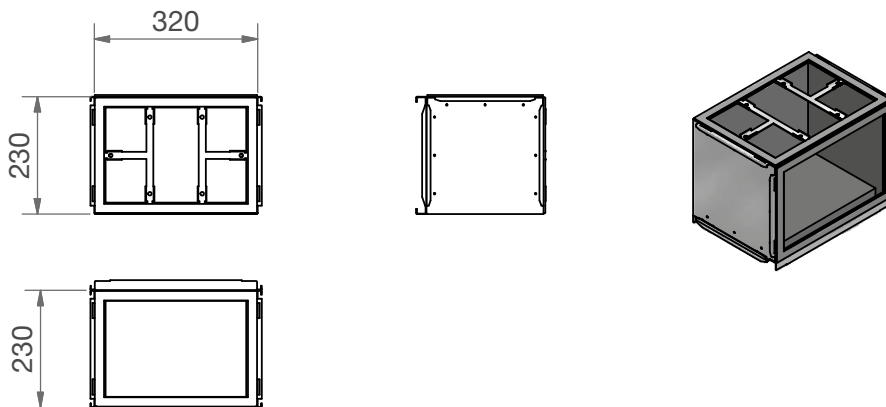
Filtro para montaje en caja de filtro CW-F 320. Existen distintas clases de filtro disponibles, incluidas F7 (filtro para polen), F9 (filtro para polvo fino) y un filtro de carbón activo para la neutralización de olores.

Dimensional drawings

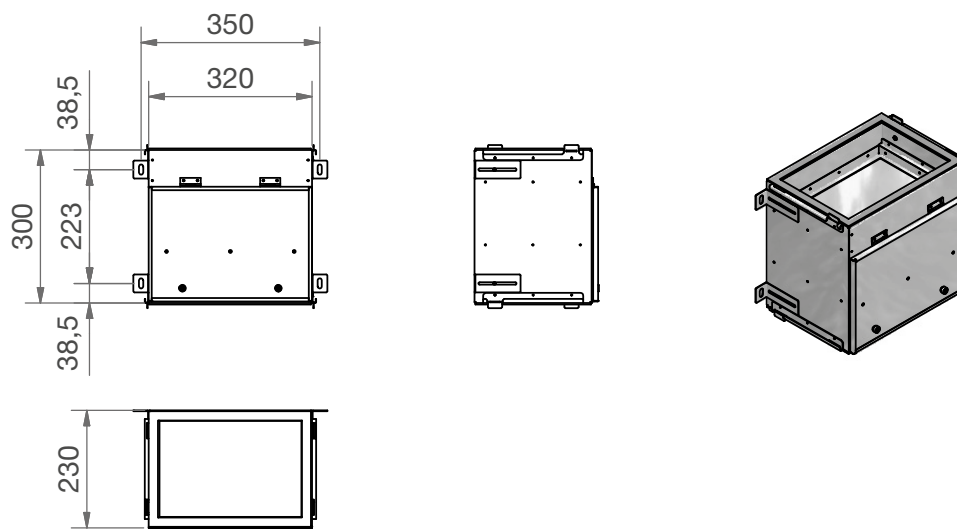
Silenciador



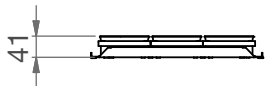
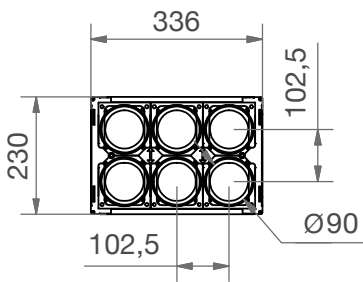
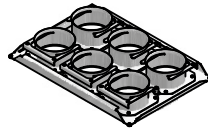
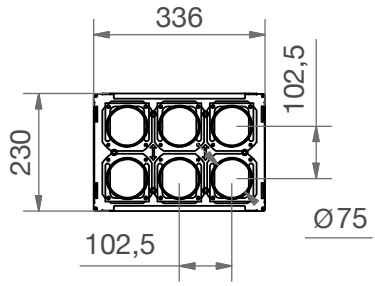
Adaptador a 90°



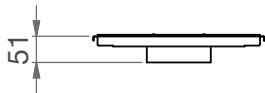
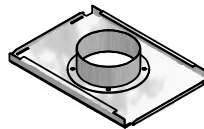
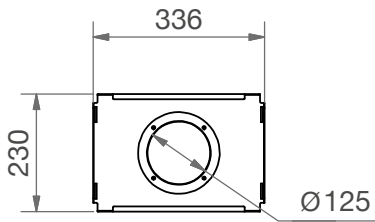
Caja de filtro



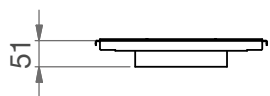
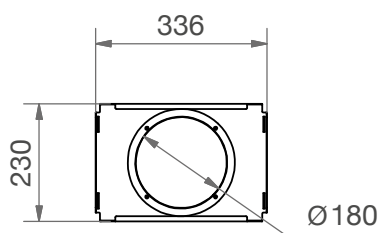
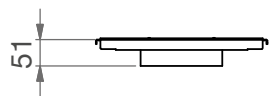
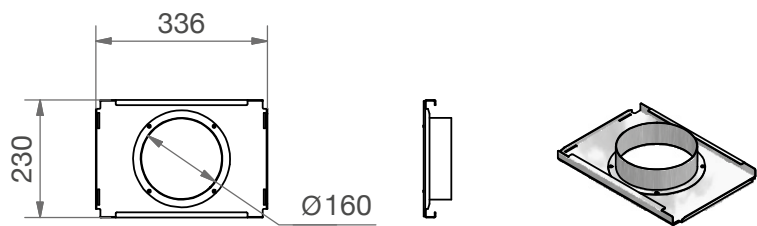
Placa de distribución



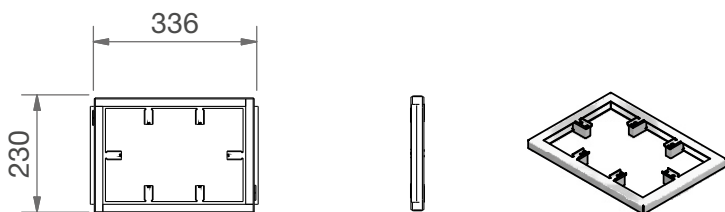
Placa de conexión



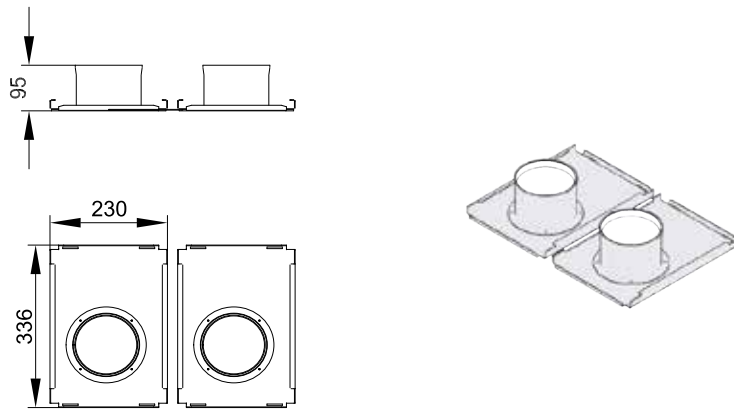
Placa de conexión ComfoAir 180



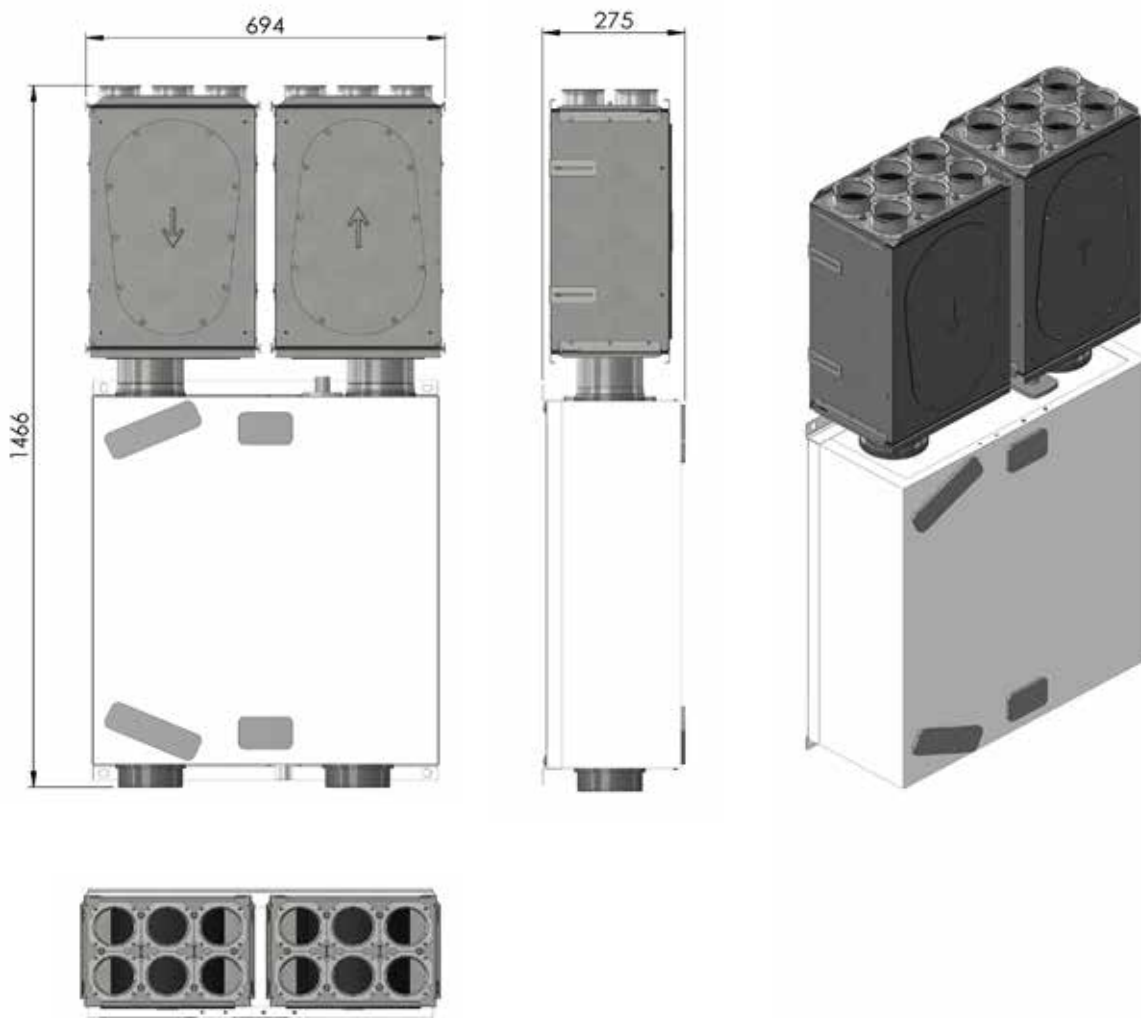
Placa distanciadora



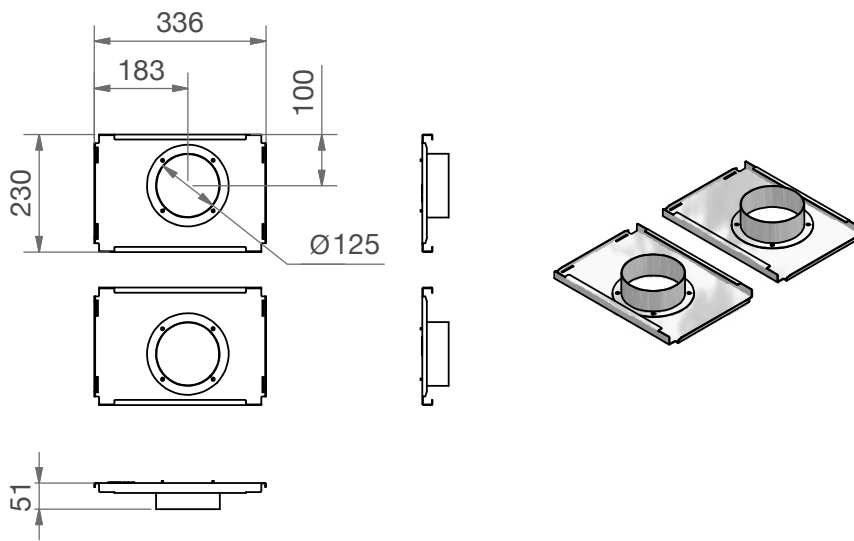
Kit de montaje ComfoAir 160



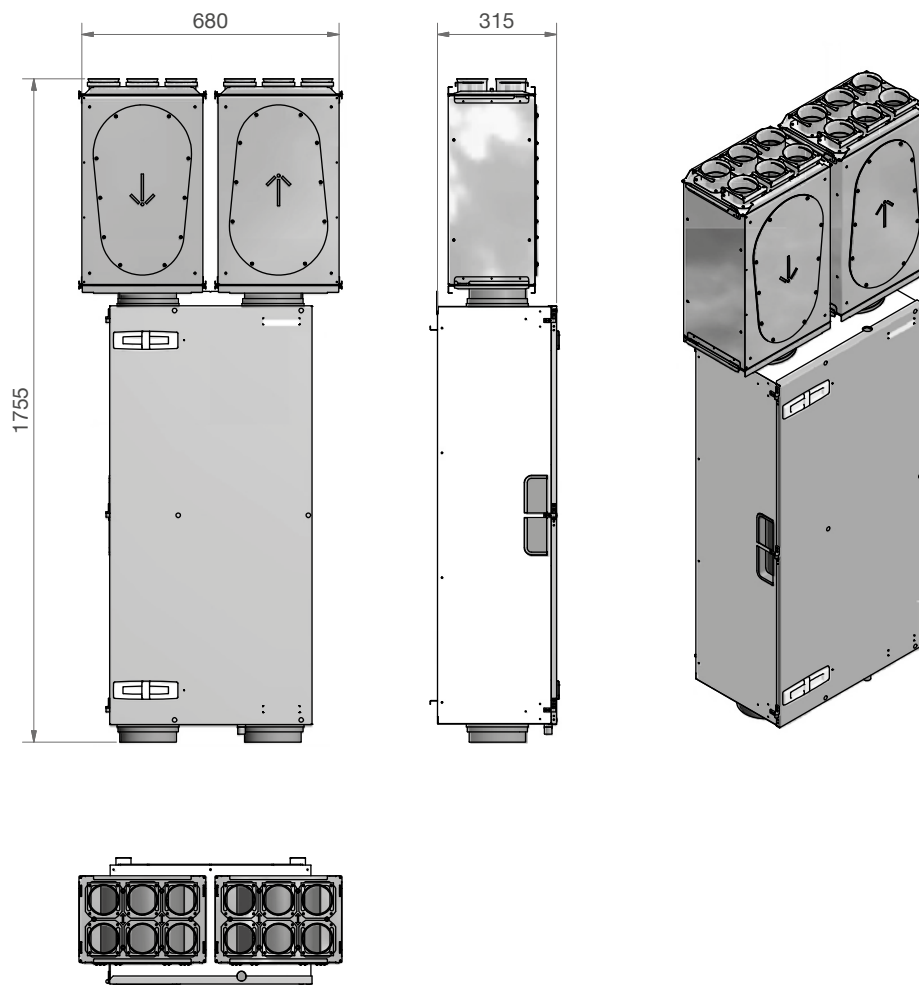
ComfoAir 160 con kit de montaje



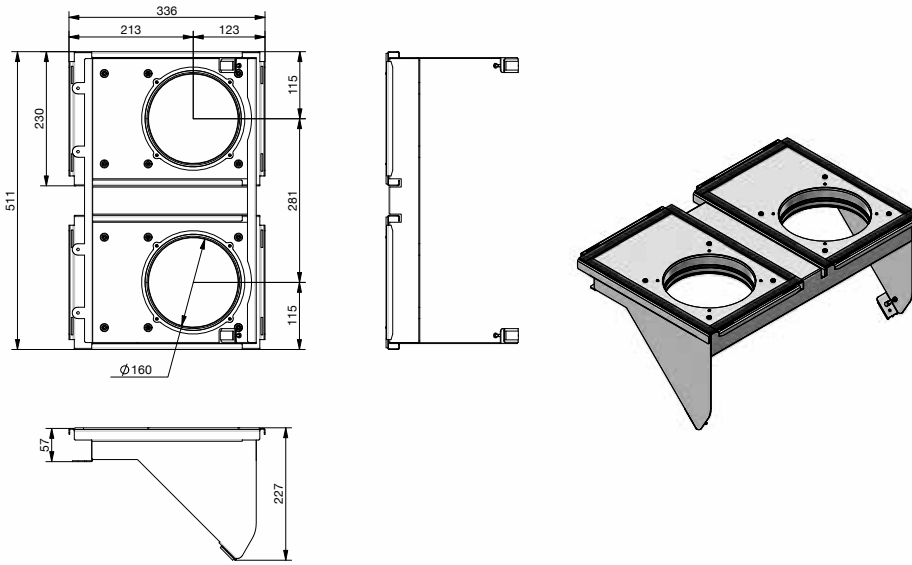
Kit de montaje ComfoAir 200



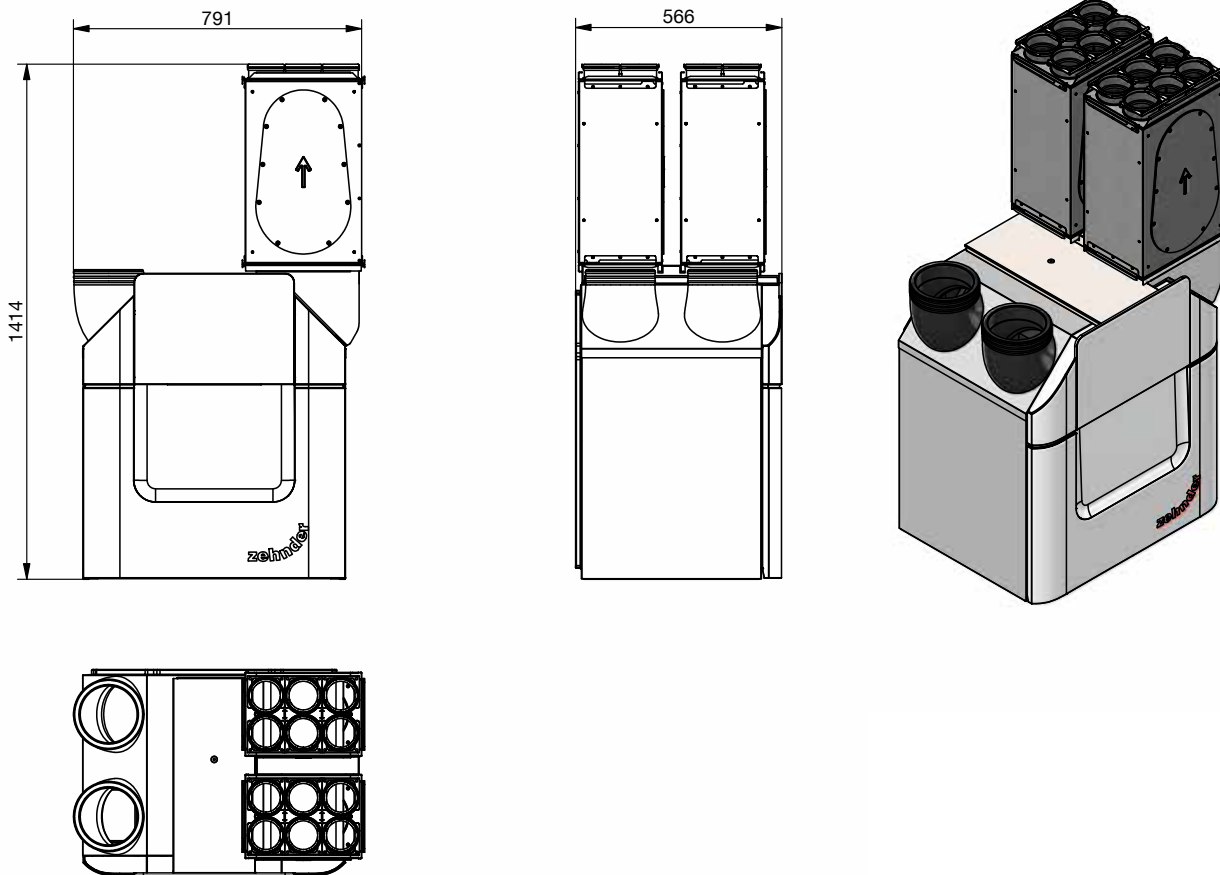
ComfoAir 200 con kit de montaje



Mounting set ComfoAir Q350/450 TR

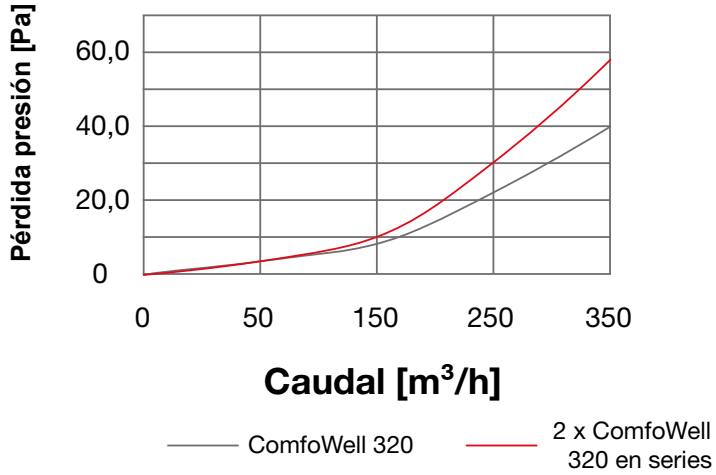


ComfoAir Q350/450 TR with mounting set



Pérdidas de presión

Silenciador ComfoWell CW-S 320 con placa de conexión CW-P – DN150



Reducción de ruido

1x placa de conexión CW-P 320 + 1x silenciador CW-S 320 + 1x placa de conexión CW-P 320 o placa de distribución CW-M 320

Reducción de ruido con un silenciador*

Frecuencia [Hz]	63	125	250	500	1,000	2,000	4,000	8,000
[dB]	4.6	5.6	9.2	6.5	5.6	23.0	17.4	23.8

1x placa de conexión CW-P 320 + 2x silenciadores CW-S 320 + 1x placa de conexión CW-P 320 o placa de distribución CW-M 320

Insertion loss with two attenuators*

Frecuencia [Hz]	63	125	250	500	1,000	2,000	4,000	8,000
[dB]	6.0	10.4	17.8	14.1	13.6	47.4	36.8	34.9

* Reducción de ruido calculada de acuerdo con EN ISO 7235 (ruido rosa)

Zehnder Group Iberica IC, S.A

Argenters, 7 · Parque Tecnológico del Vallès · ES-08290 Cerdanyola · BCN

TEL +34 902 106 140 · FAX +34 902 090 163 · info@zehnder.es · www.zehnder.es

zehnder

ZGES, Español. Todos los derechos reservados.