

# Zehnder ComfoWell 220

Especificaciones técnicas para un sistema modular que incluye un silenciador y un sistema colector



## Ventajas

- Todas las funciones de tratamiento de aire disponibles: atenuador, filtro fino, filtro de carbón activo, caja de distribución
- Diseño modular
- Dimensiones compactas
- Fácil de limpiar
- Componentes conectados con perfiles deslizantes para facilitar el montaje.
- Tuberías conectadas por piezas finales con conectores.
- Conectado directamente a todos los componentes del sistema ComfoWell
- Muy buena atenuación de sonido
- Se pueden usar dos atenuadores en serie para obtener la máxima reducción de sonido
- Kit de montaje disponible para el montaje vertical de atenuadores en ComfoAir 160 / placa final disponible para ComfoAir 180
- Filtros finos de alta eficiencia hasta el filtro de clase F9 disponibles
- Neutralización del olor por filtro de carbón activo.
- Componentes disponibles en ancho de 220 mm para conectar 4 conductos ComfoTube.



Silenciador ComfoWell



Adaptador a 90° ComfoWell



Caja de filtración ComfoWell



Placa de distribución



Placa de conexión



Kit de montaje



Placa distanciadora



Filtro F7



Filtro F9



Filtro de carbón activo FC

## Especificaciones técnicas

### Zehnder ComfoWell 220

Caja exterior	Chapa de acero galvanizado
Revestimiento interior	Espuma de resina de melamina de célula cerrada
Temp. de funcionamiento permitida	-25 to +60 °C
Volumen de aire máximo	320 m³/h a nivel de ventilación normal

## Beneficios

- Todo en una única fuente: con el silenciador, el filtro fino, el filtro de carbón activo y la caja colectora, todas las funciones están disponibles para el tratamiento de aire.
- Instalación sencilla gracias a la estructura modular, las dimensiones reducidas y la conexión de componentes con perfiles deslizantes.

## Article numbers

Descripción	Número artículo
Silenciador CW-S 220	990 323 500
Adaptador a 90° CW-D 220	990 323 530
Caja de filtración CW-F 220	990 323 550
Placa de distribución CW-M 220-4 x 75	990 323 610
Placa de distribución CW-M 220-4 x 90	990 323 511
Placa de conexión CW-P 220 – DN 125	990 323 510
Placa conexión CW-P 220 – DN125 (sólo para CA180)	990 323 577
Kit de montaje CW-K 220 – CA 160	990 323 569
Marco espaciador CW-DF 220	990 323 537
Filtro F7 CW-F7 220	990 323 600
Filtro F9 CW-F9 220	990 323 601
Filtro de carbono activo CW-FC 220	990 323 602

## Especificaciones por producto

### Silenciador:

Silenciador Zehnder ComfoWell CW-S 420. Silenciador rectangular compacto con paquete especial de atenuación de sonido de alta eficiencia y bajas pérdidas de presión. El silenciador se puede utilizar solo o en combinación con otros complementos del sistema ComfoWell. Se conecta a todos los complementos con una junta plegada y un raíl de sujeción para crear un sellado estanco. El elemento de atenuación se puede extraer para inspección y limpieza. El silenciador se puede montar en la pared o en el techo con soportes de montaje de altura ajustable.

Los accesorios de montaje se suministran con la unidad.

Especificaciones técnicas:

- Reducción de ruido: 11.1 dB / 250 Hz
- Caja exterior: galvanised sheet steel
- Elemento de atenuación: espuma especial con revestimiento higiénico
- Dimensiones: length: 500 mm; depth: 220 mm; height: 230 mm

### Adaptador 90°:

Caja colectora Zehnder ComfoWell CW-D 220. Caja colectora compacta con absorción de sonido con célula de cierre, Compact sound- absorbing manifold box with closed-cell, revestimiento interior atenuante, con placa de montaje para tubos de ventilación ComfoTube4 x 75 or 4 x 90.

La conexión de la placa de montaje puede desplazarse de la parte frontal al lateral. La caja colectora se puede utilizar sola o en combinación con otros complementos. Se conecta a todos los complementos con una junta plegada y un raíl de sujeción para crear un sellado estanco.

La caja colectora dispone de un panel de acceso para una limpieza fácil y el ajuste de los tubos de ventilación ComfoTube. Los accesorios de montaje se suministran con la unidad.

Especificaciones técnicas:

- Material: chapa de acero galvanizada
- Dimensiones: longitud: 500 mm; anchura: 220 mm; altura: 230 mm

### Caja de filtración:

Caja de filtro Zehnder ComfoWell CW-F 220. Caja de filtración compacta para montaje en línea de admisión, para adaptar el filtro para polen F7 o un filtro de carbón activo.

Los elementos de filtro no se suministran con la unidad. La caja de filtración se puede utilizar sola o en combinación con otros complementos del sistema ComfoWell. Se conecta a todos los complementos con una pletina metálica y un raíl de sujeción para crear un sellado estanco. La caja de filtro se puede montar con soportes de montaje ajustables; accesorios de montaje no incluidos.

Especificaciones técnicas:

- Material: chapa de acero galvanizada
- Dimensiones: 220x230x500mm

### Placa de distribución

Placa de distribución Zehnder ComfoWell CW-M 220-4 x 75 o 90 para la conexión de 4 tubos Zehnder ComfoTube 75 o 90. Supplied with guard and clamping rails.

Se suministra con protectores y raíles de sujeción. la placa de montaje también se puede utilizar para montajes en hormigón.

### Placa de conexión:

Placa de conexión Zehnder ComfoWell CW-P 220 – DN125 para la conexión del silenciador ComfoWell y del sistema de distribución a un tubo redondo de DN125. Raíles de sujeción incluidos.

### Kit de montaje:

Kit de montaje Zehnder ComfoWell 220 para el montaje directo en la unidad de ventilación ComfoAir 160. El kit de montaje incluye todos los accesorios necesarios (tornillos, soportes y soportes de montaje).

### Placa distanciadora:

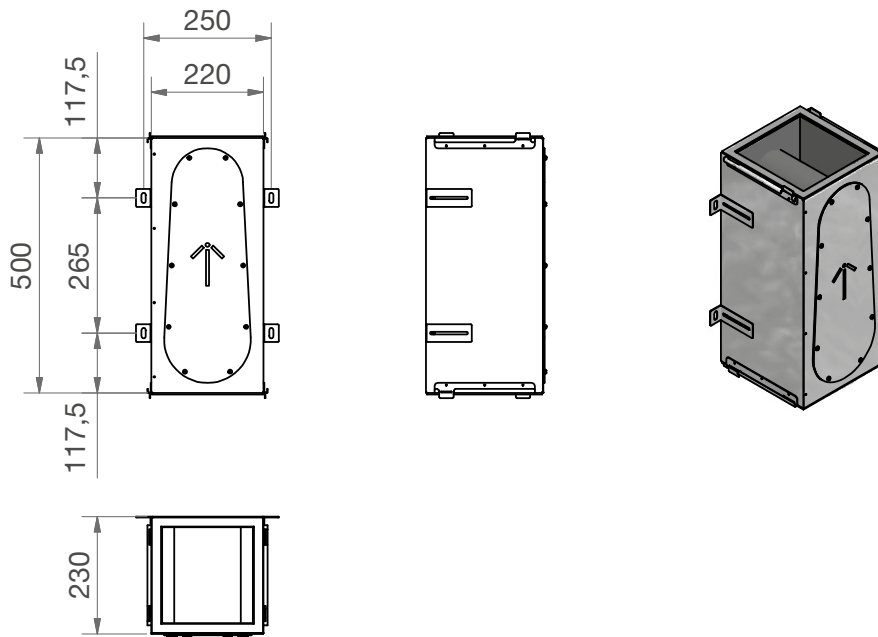
Marco espaciador Zehnder ComfoWell CW-DF 220 para compensar superficies irregulares cuando los componentes y la placa de montaje (incrustados en hormigón) están a 90°. El marco espaciador incluye los accesorios de montaje necesarios.

### Filtros:

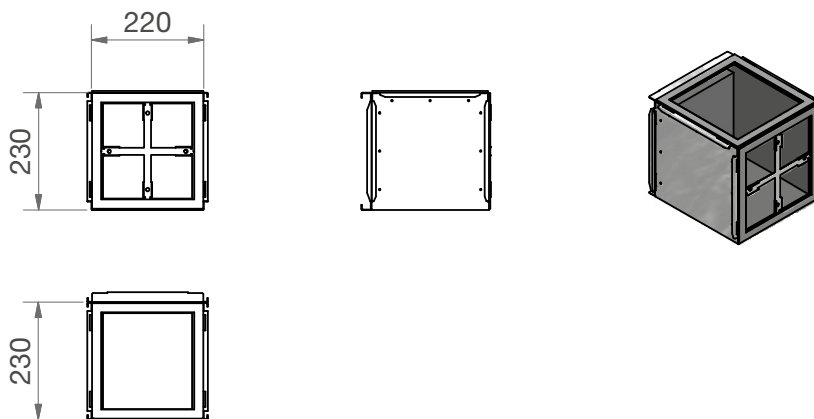
Filtro para montaje en caja de filtro Zehnder ComfoWell CW-F 220. Existen distintas clases de filtro disponibles, incluidas F7 (filtro para polen), F9 (filtro para polvo fino) y un filtro de carbón activo para la neutralización de olores.

## Dimensiones

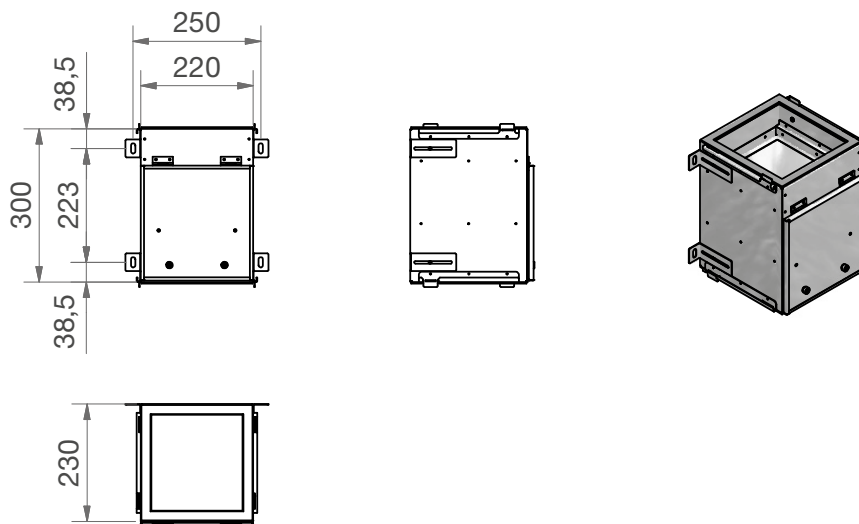
### Silenciador



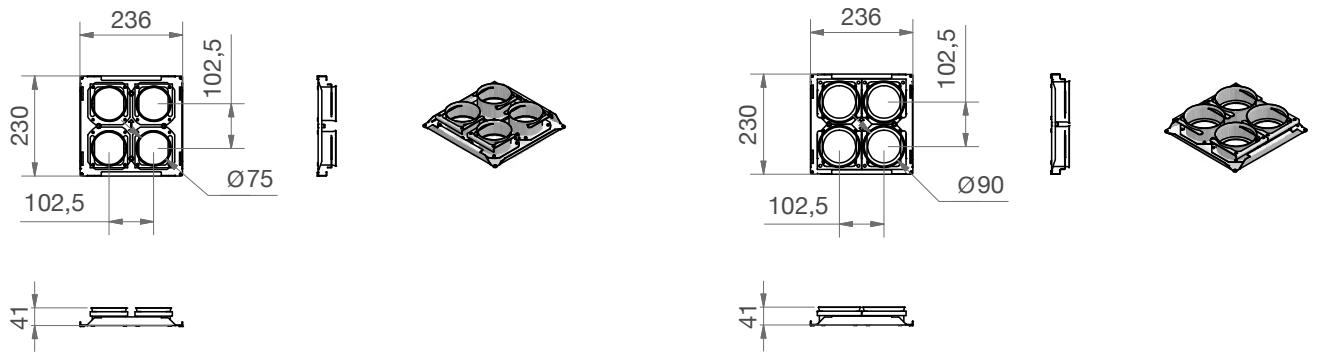
### Adaptador 90°



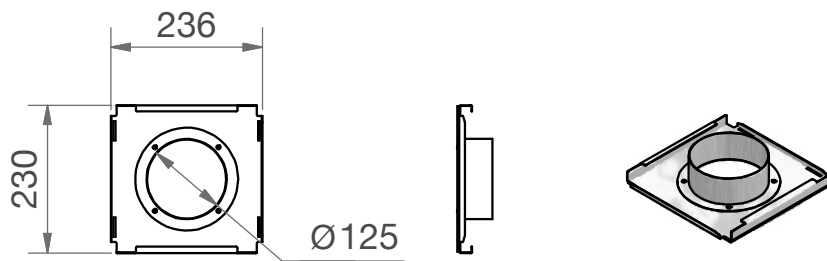
### Caja de filtro



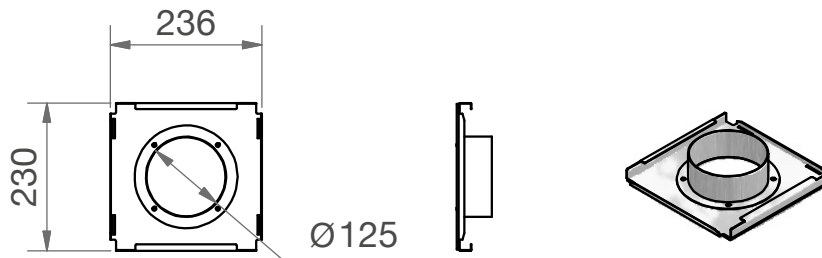
**Placa de distribución**



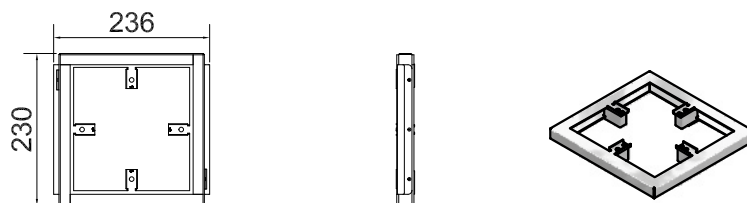
**Placa de conexión**



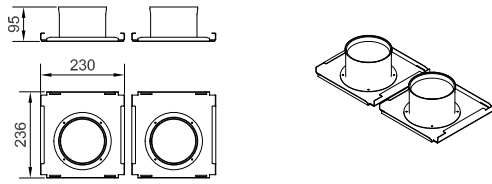
**Placa de conexión (para ComfoAir 180)**



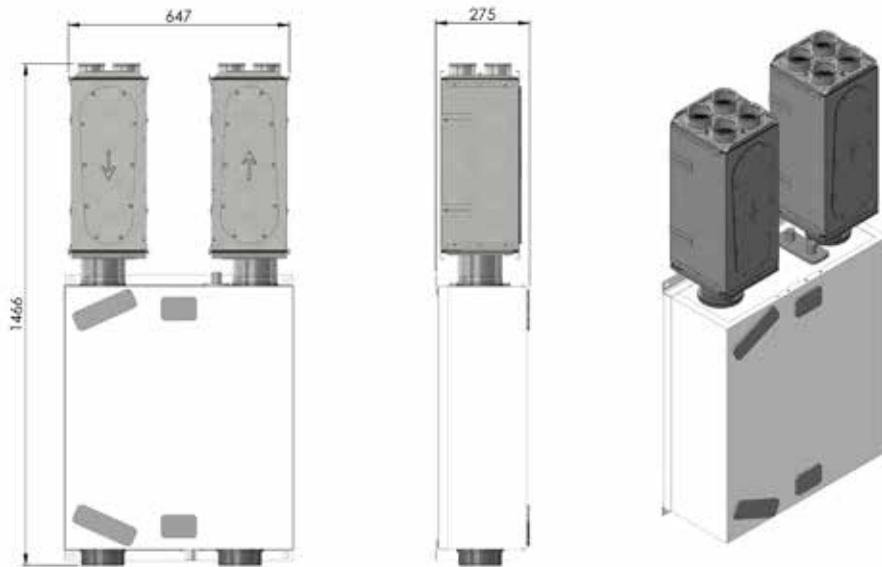
**Placa distanciadora**



## Kit de montaje ComfoAir 160

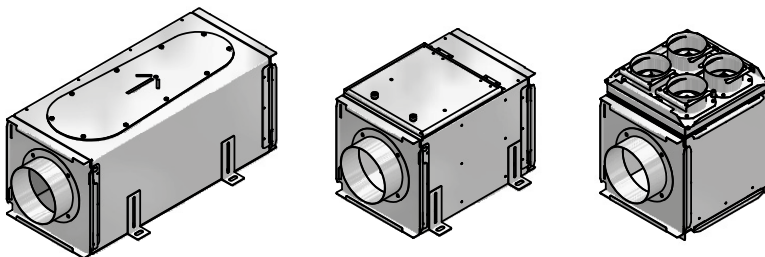


## Kit de montaje ComfoAir 160

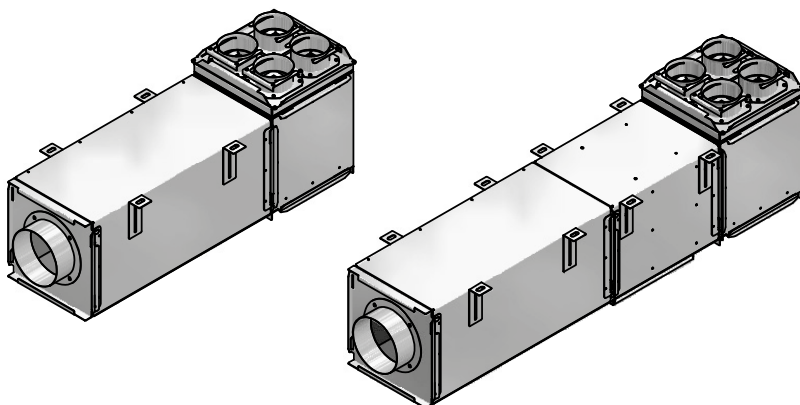


## Situaciones de uso

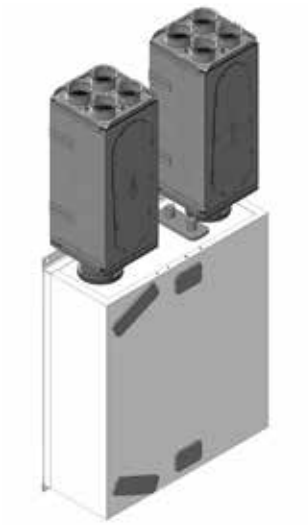
### Solo



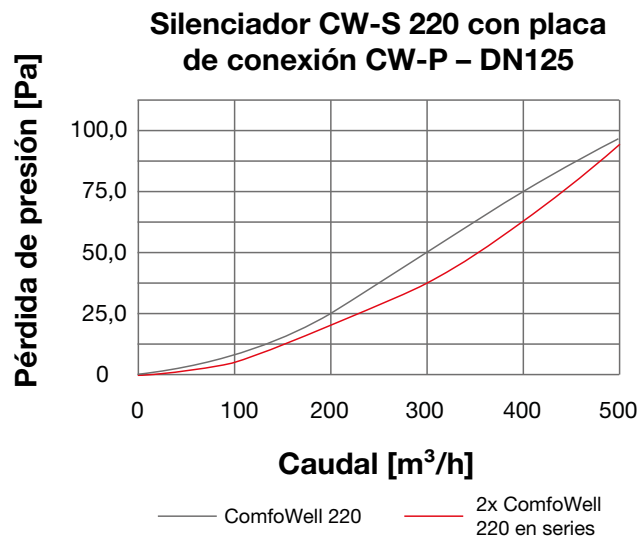
### Combinado



Combinado con unidad de ventilación



Pérdidas de presión



Reducción de ruido

1x placa de conexión CW-P 220 + 1x silenciador CW-S 220 + 1x placa de conexión CW-P 220 o placa de distribución CW-M 220

Reducción de ruido con un silenciador*								
Frecuencia [Hz]	63	125	250	500	1,000	2,000	4,000	8,000
[dB]	5.9	10.2	11.1	16.3	14.8	32.2	25.8	28.1

1x placa de conexión CW-P 220 + 2x silenciadores CW-S 220 + 1x placa de conexión CW-P 220 o placa de distribución CW-M 220

Reducción de ruido con dos silenciadores*								
Frecuencia [Hz]	63	125	250	500	1,000	2,000	4,000	8,000
[dB]	7.8	19.4	18.6	28.7	26.5	51.5	45.0	39.1

\* IRedución de ruido calculada de acuerdo con EN ISO 7235 (ruido rosa)

**Zehnder Group Iberica IC, S.A**

Argenters, 7 · Parque Tecnológico del Vallès · ES-08290 Cerdanyola · BCN

TEL +34 902 106 140 · FAX +34 902 090 163 · info@zehnder.es · www.zehnder.es

**zehnder**

ZGES, Español. Todos los derechos reservados.