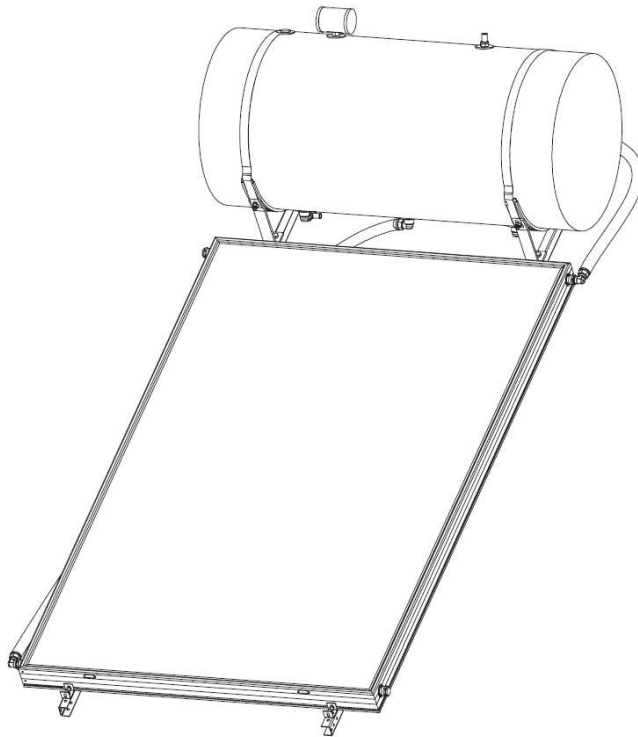


TERMOSSIFÃO AT

MANUAL DE INSTALAÇÃO



Termossifão AT | EA022 | EA023 | EA024

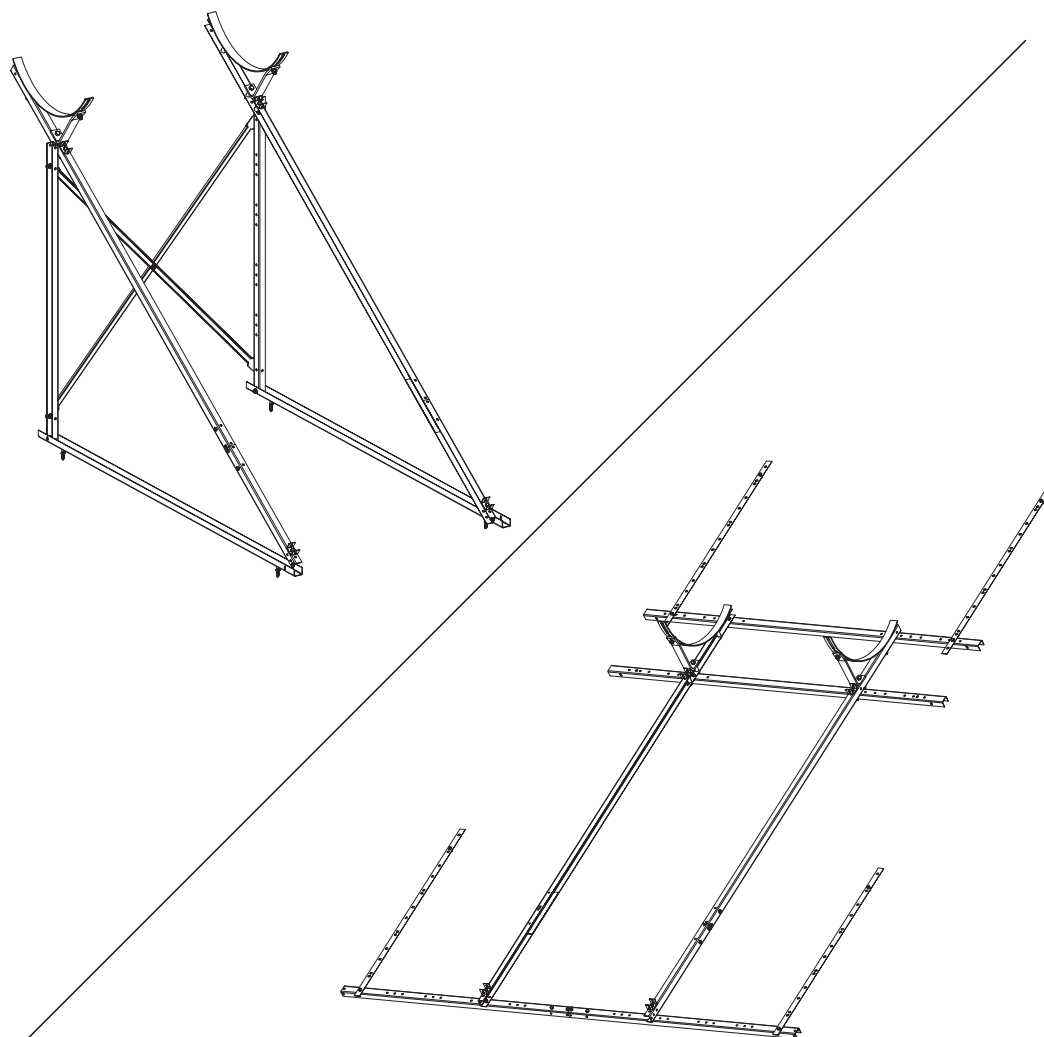
thermway[®]

Obrigado por escolher o nosso produto.
Por favor, leia este manual cuidadosamente antes de usar o equipamento.

INDICE

MU Termossifão AT 150-200 (EC014).....	3
MU Termossifão AT 300 (EC015).....	21
MU Acessórios Termossifão AT 150 (EH072).....	39
MU Acessórios Termossifão AT 200 (EH084).....	47
MU Acessórios Termossifão AT 300 (EH074).....	55

MANUAL DE INSTALAÇÃO



ESTRUTURA TERMOSSIFÃO AT 150-200

EC014

thermWAY®

Obrigado por escolher o nosso produto.
Por favor, leia este manual cuidadosamente antes de usar o equipamento.

DOCUMENT CONTENT

Flat roof assembly instructions _____ **3**

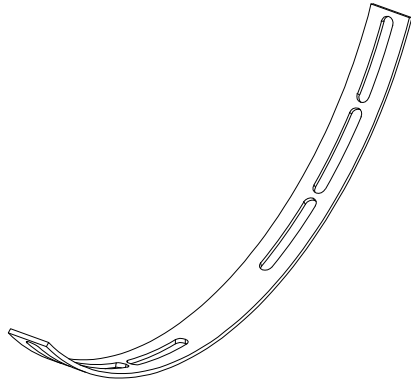
Sloped roof assembly instructions for hanger belt support method _____ **9**

FLAT ROOF ASSEMBLY INSTRUCTIONS



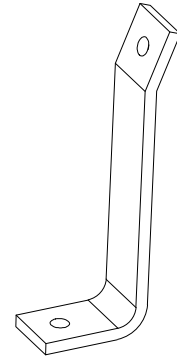
ASSEMBLY PARTS

PART 1



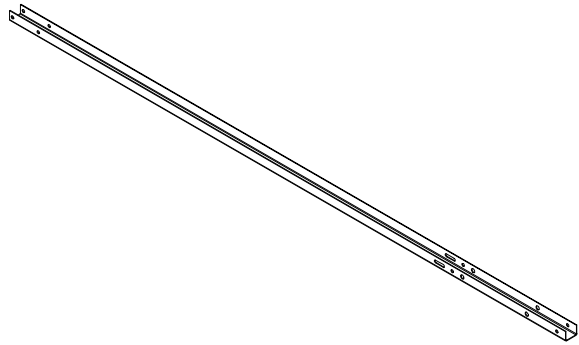
QTY: 2

PART 2



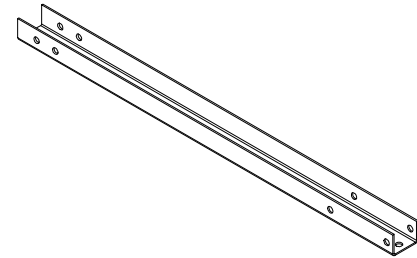
QTY: 2

PART 3



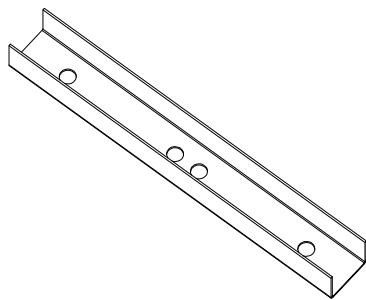
QTY: 2

PART 4



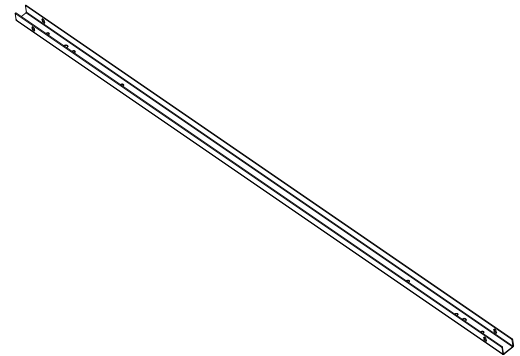
QTY: 2

PART 5



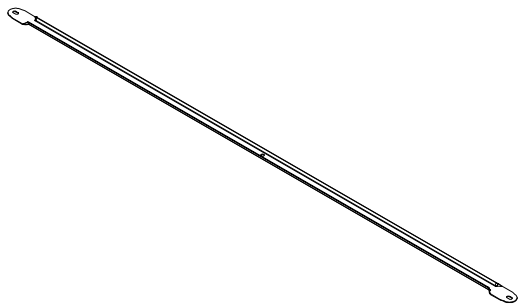
QTY: 2

PART 6



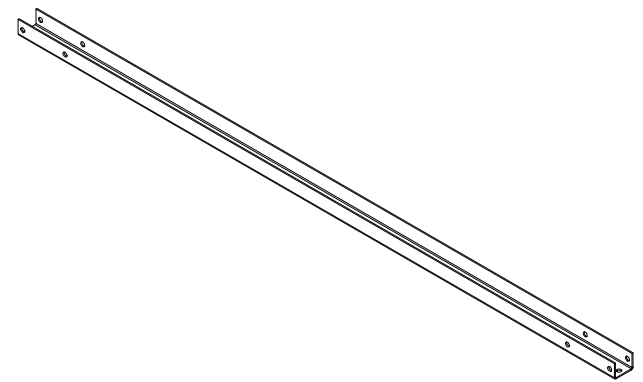
QTY: 2

PART 7



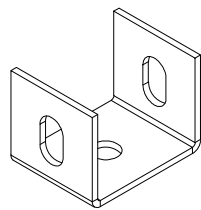
QTY: 2

PART 8



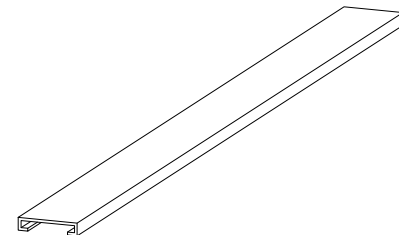
QTY: 2

PART 9



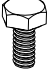


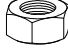

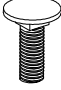





QTY: 4

PART 22

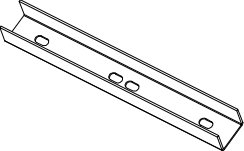
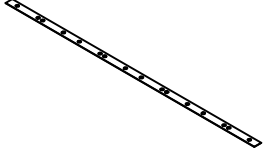





QTY: 2

A S S E M B L Y P A R T S

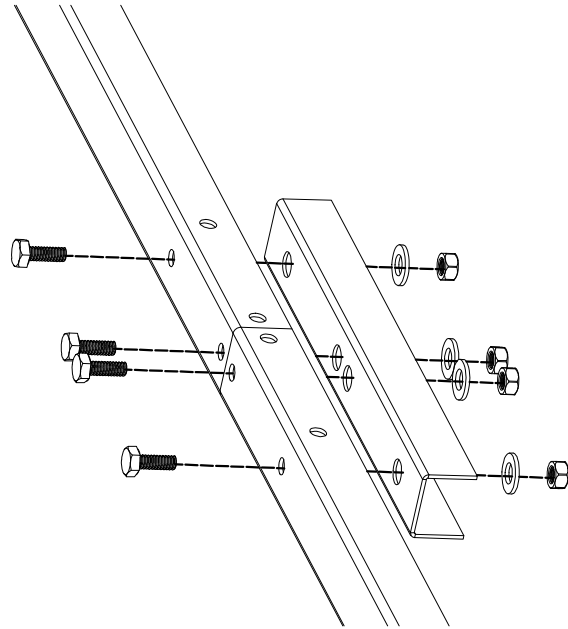
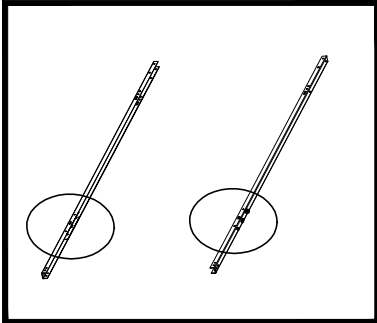
PART 10		PART 11		PART 12		PART 13		PART 14	
QTY: 21		QTY: 23		QTY: 33		QTY: 6		QTY: 2	
PART 15		PART 16		PART 17		PART 18		PART 19	
QTY: 2		QTY: 2		QTY: 2		QTY: 6		QTY: 4	
PART 20									
QTY: 4									

LEFT OVER ASSEMBLY PARTS

PART 5		PART 21	
QTY: 1		QTY: 4	
PART 10		PART 11	
QTY: 7		QTY: 7	

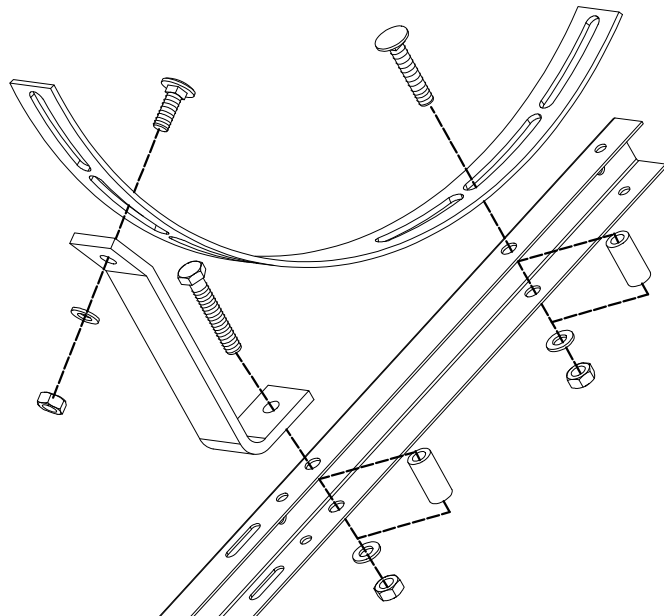
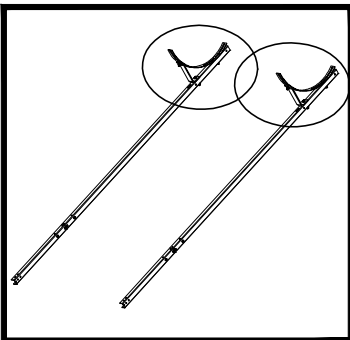
STEP 1

- PART 3 x2 pcs
- PART 4 x2 pcs
- PART 5 x2 pcs
- PART 10 x8 pcs
- PART 11 x8 pcs
- PART 12 x8 pcs



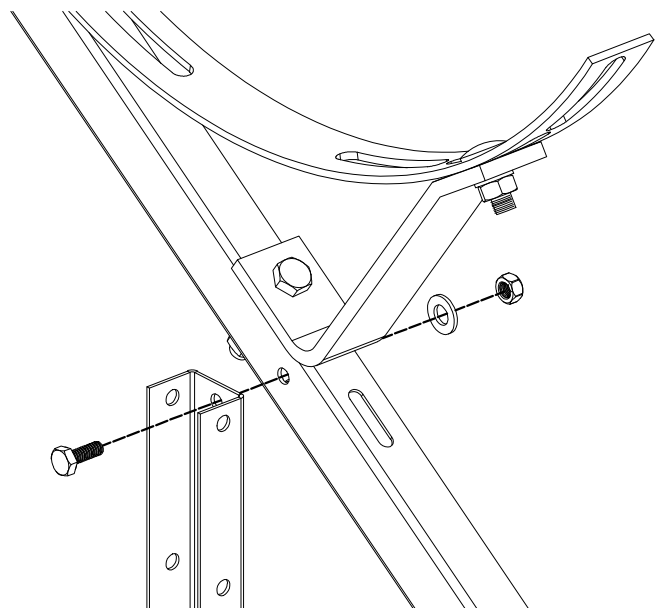
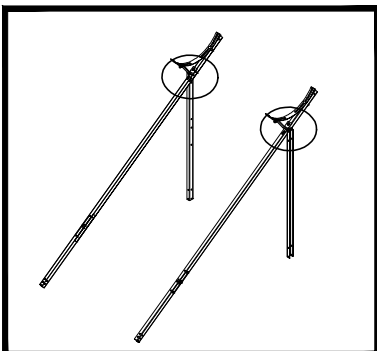
STEP 2

- PART 1 x2 pcs
- PART 2 x2 pcs
- PART 12 x6 pcs
- PART 13 x6 pcs
- PART 14 x2 pcs
- PART 15 x2 pcs
- PART 16 x2 pcs
- PART 18 x4 pcs



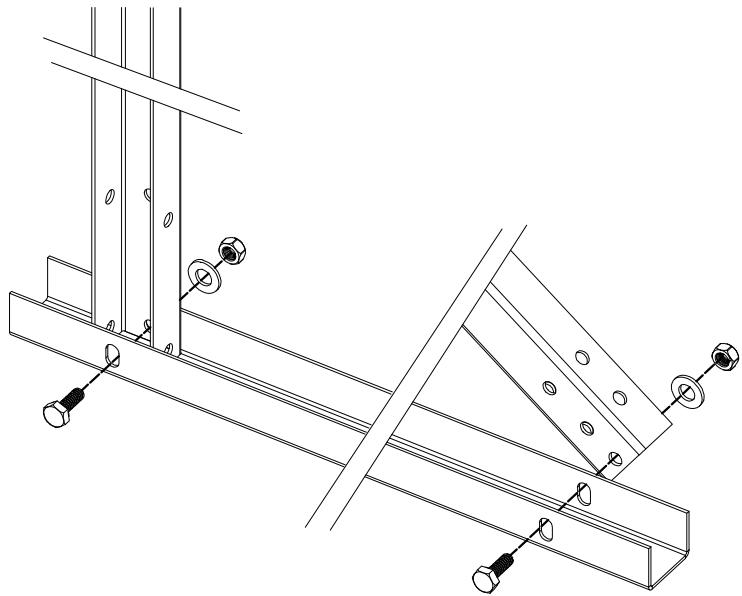
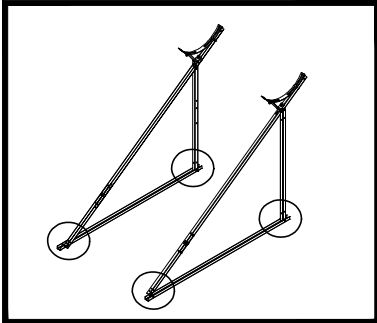
STEP 3

- PART 6 x2 pcs
- PART 10 x2 pcs
- PART 11 x2 pcs
- PART 12 x2 pcs



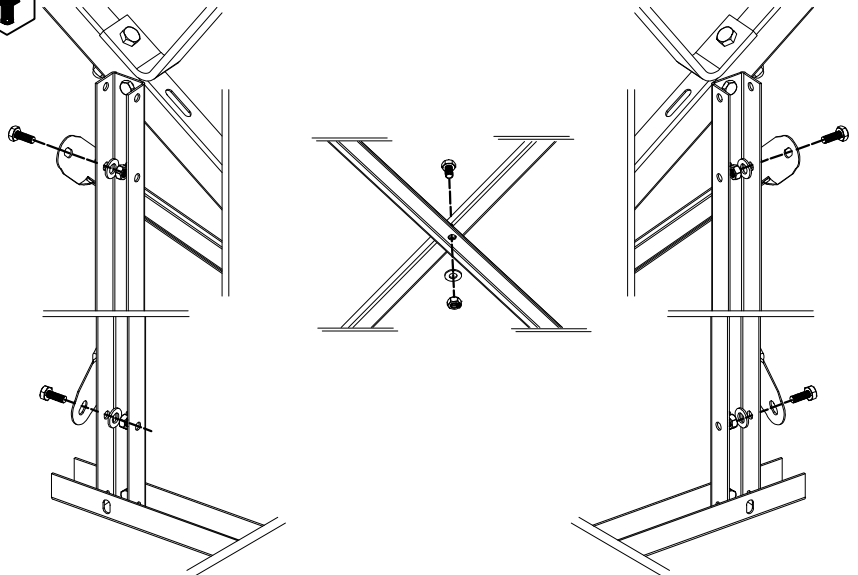
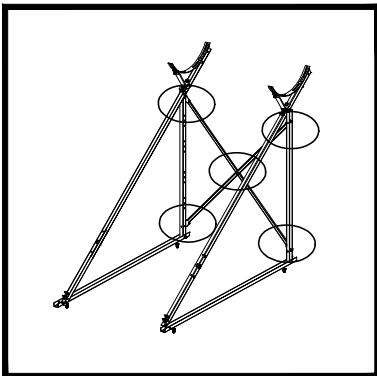
STEP 4

- PART 8 x2 pcs
- PART 10 x4 pcs
- PART 11 x4 pcs
- PART 12 x4 pcs



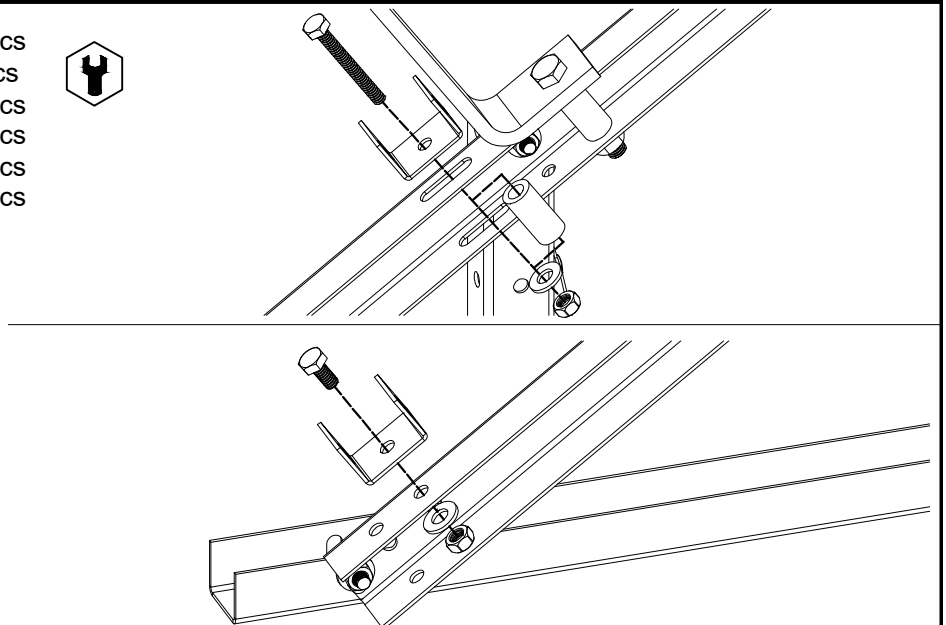
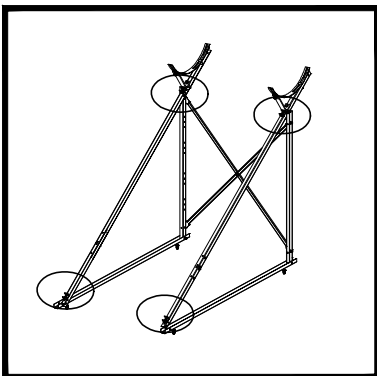
STEP 5

- PART 7 x2 pcs
- PART 10 x5 pcs
- PART 11 x5 pcs
- PART 12 x5 pcs



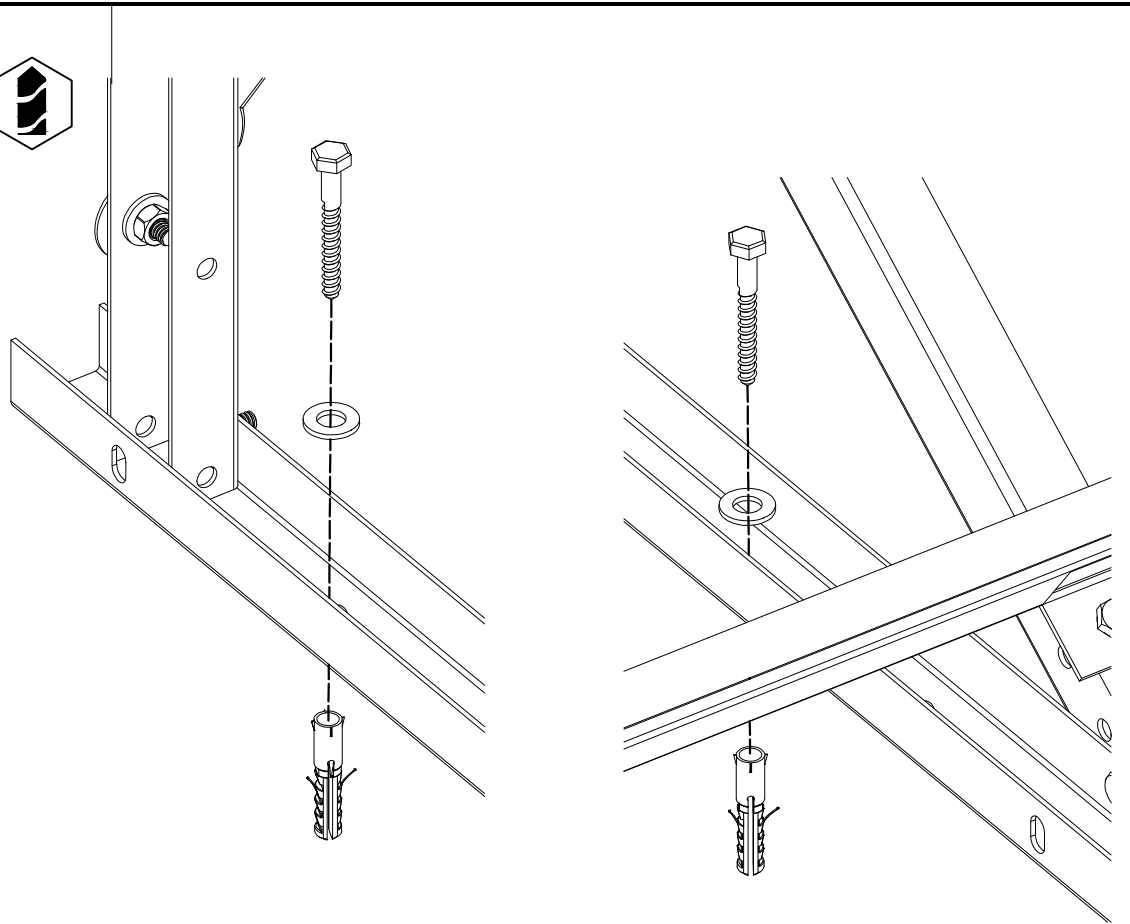
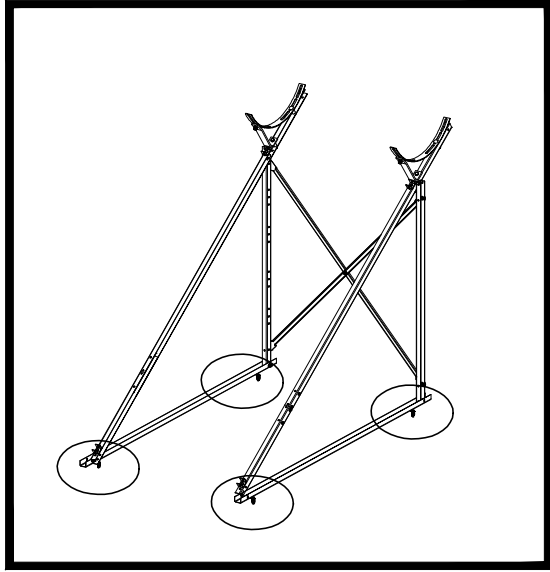
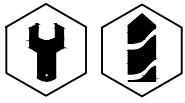
STEP 6

- PART 9 x4 pcs
- PART 17 x2 pcs
- PART 18 x2 pcs
- PART 10 x2 pcs
- PART 11 x4 pcs
- PART 12 x4 pcs



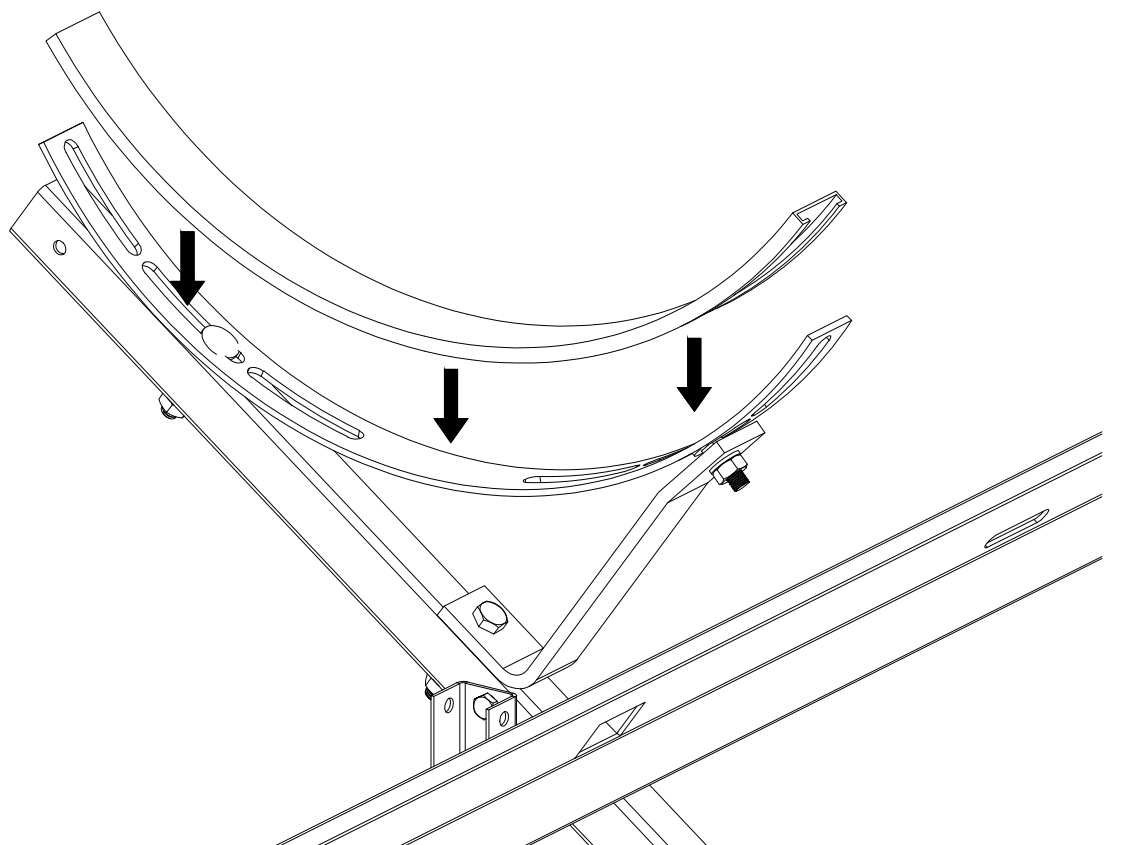
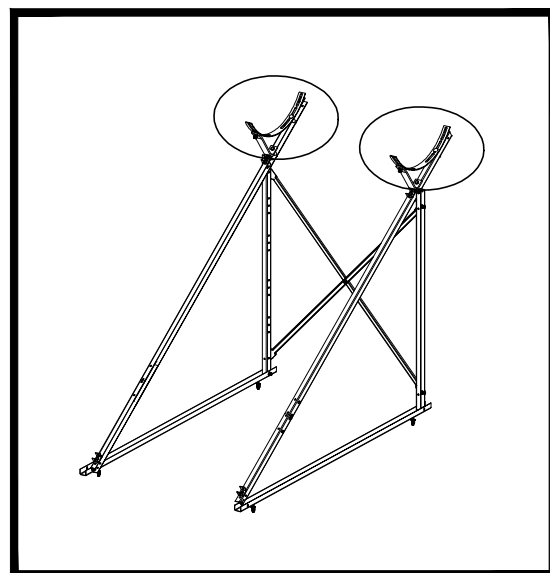
STEP 7

PART 12 x4 pcs
PART 19 x4 pcs
PART 20 x4 pcs

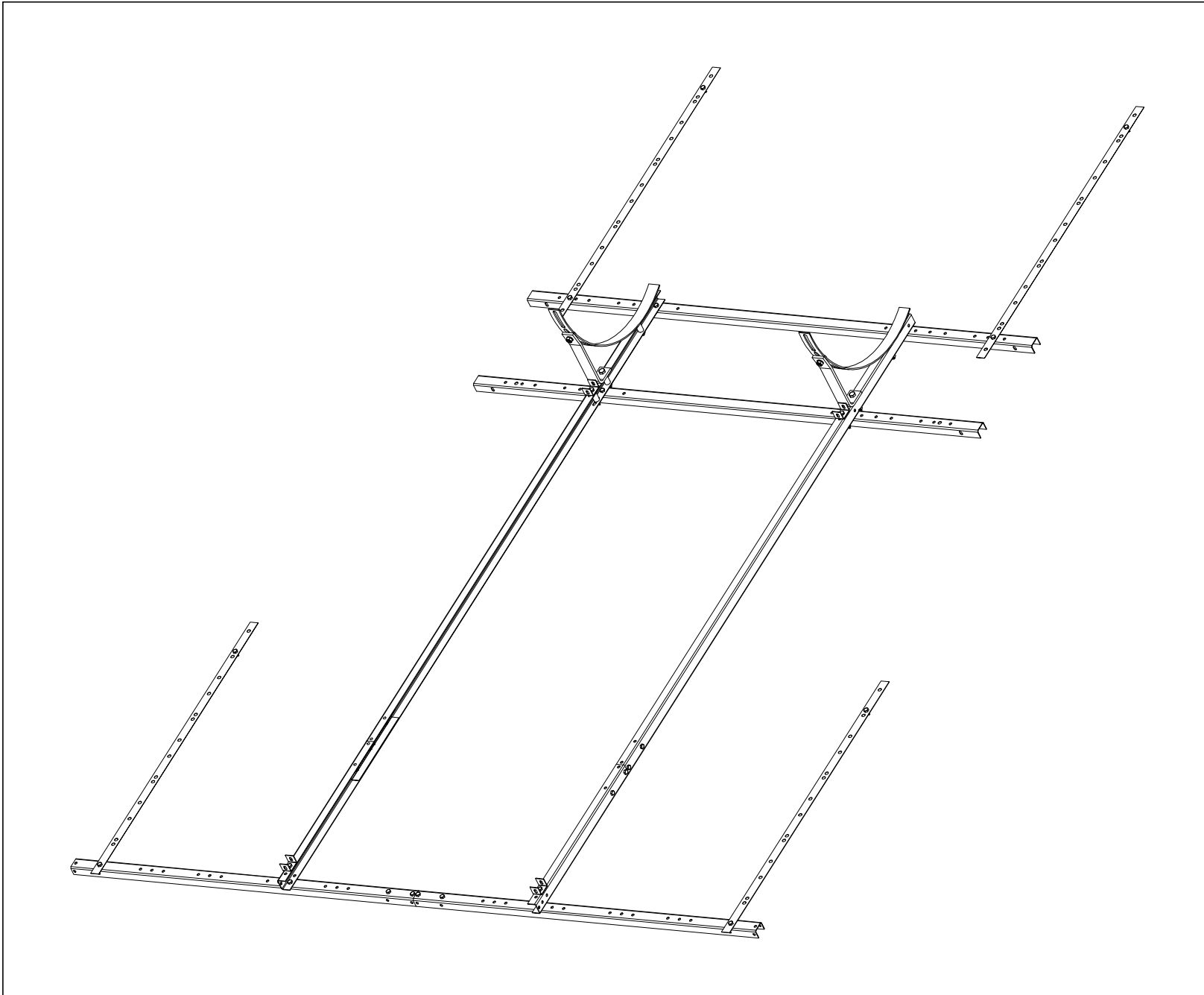


STEP 8

PART 22 x2 pcs



SLOPED ROOF ASSEMBLY INSTRUCTIONS FOR HANGER BELT SUPPORT METHOD

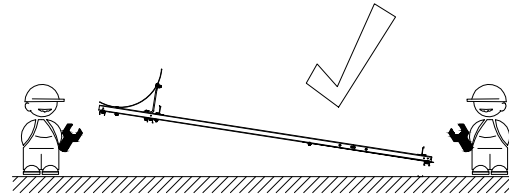
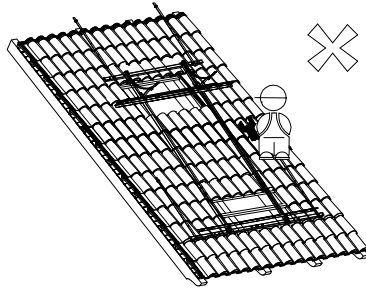


I M P O R T A N T N O T E S

NOTE 1

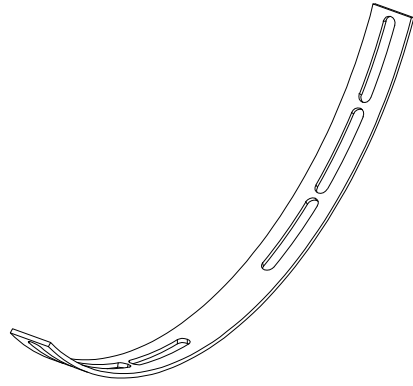
STEPS 1+2+3+4+5
6+7+8

CAN BE PERFORMED ON STABLE GROUND



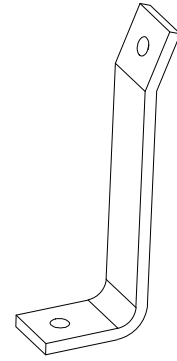
ASSEMBLY PARTS

PART 1



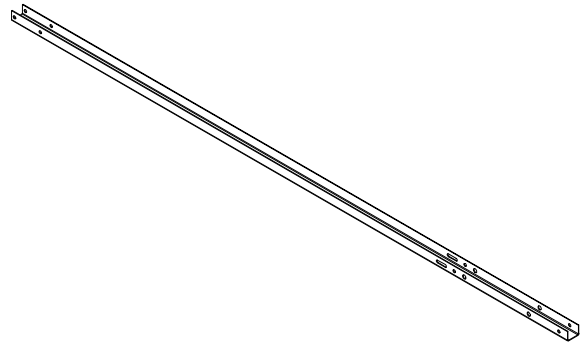
QTY: 2

PART 2



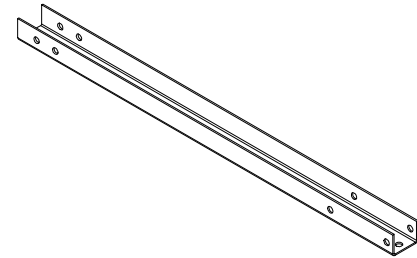
QTY: 2

PART 3



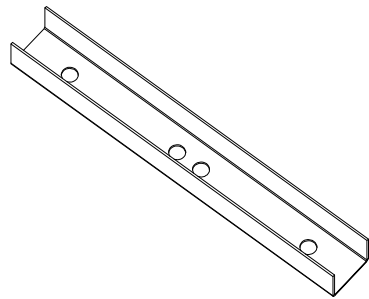
QTY: 2

PART 4



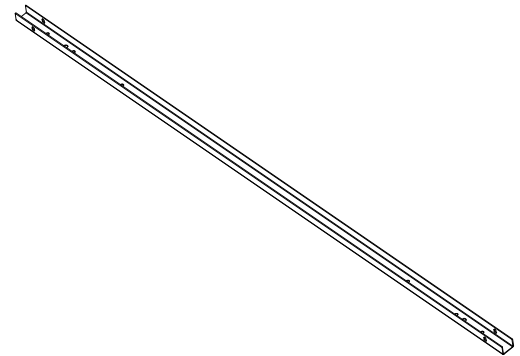
QTY: 2

PART 5



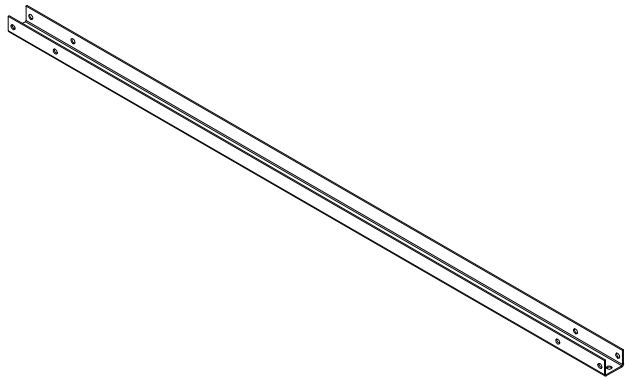
QTY: 3

PART 6



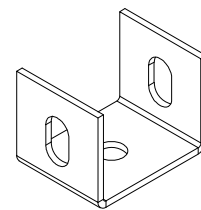
QTY: 2

PART 8



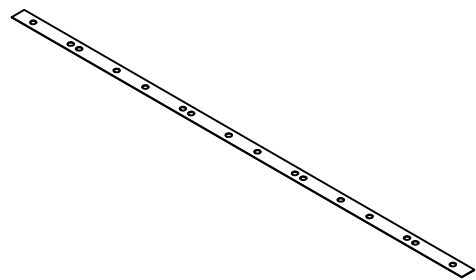
QTY: 2

PART 9



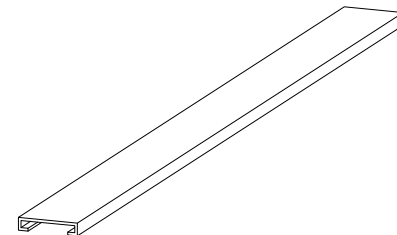
QTY: 4

PART 21




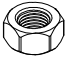

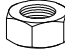
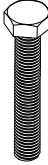
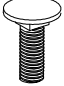




QTY: 4

PART 22

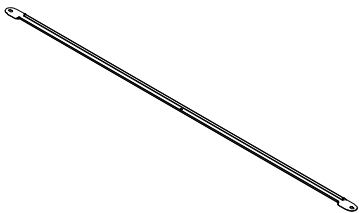



QTY: 2

A S S E M B L Y P A R T S

PART 10		PART 11		PART 12		PART 13		PART 14	
QTY: 28		QTY: 30		QTY: 40		QTY: 6		QTY: 2	
PART 15		PART 16		PART 17		PART 18		PART 19	
QTY: 2		QTY: 2		QTY: 2		QTY: 6		OPTIONAL QTY: 4	

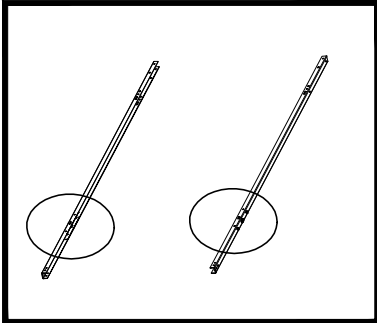
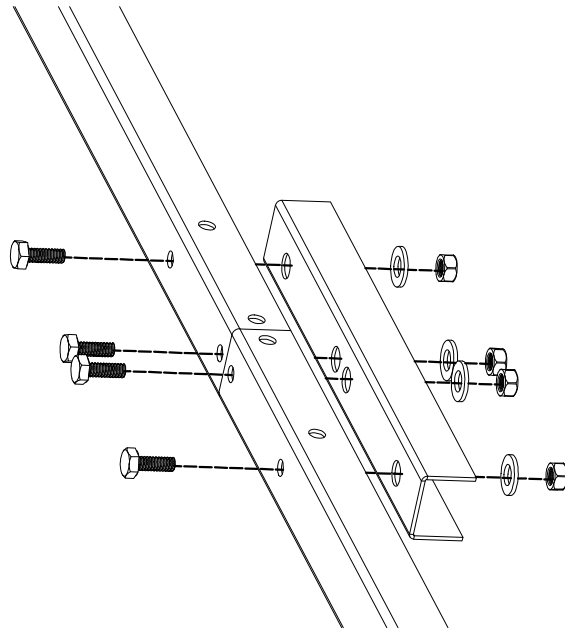
LEFT OVER ASSEMBLY PARTS

PART 7	
QTY: 2	

PART 20	
QTY: 4	

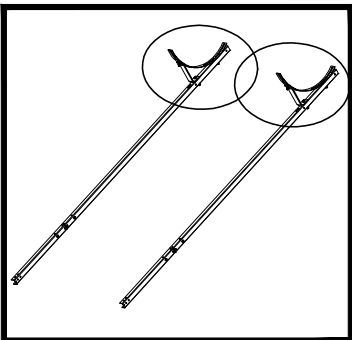
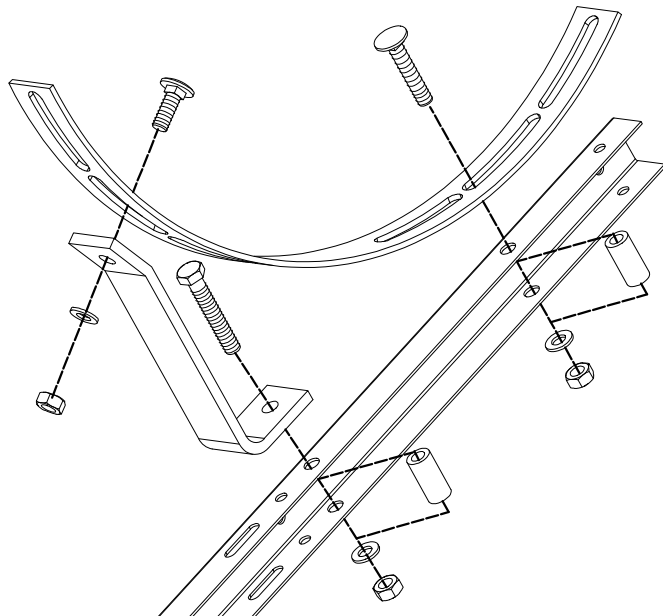
STEP 1

- PART 3 x2 pcs
- PART 4 x2 pcs
- PART 5 x2 pcs
- PART 10 x8 pcs
- PART 11 x8 pcs
- PART 12 x8 pcs



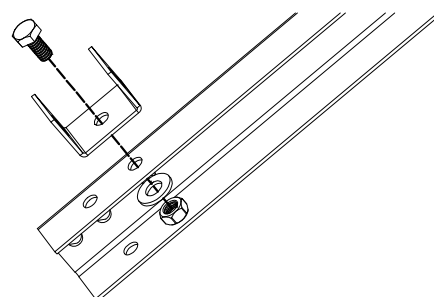
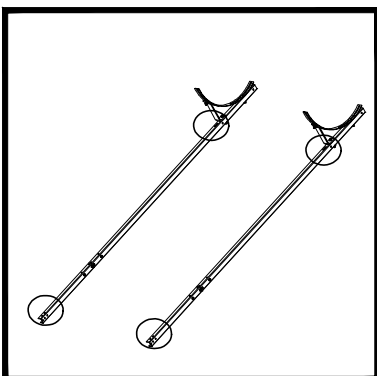
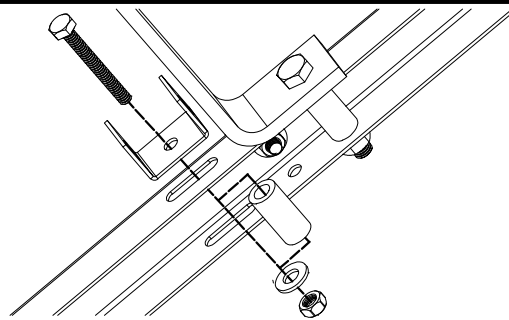
STEP 2

- PART 1 x2 pcs
- PART 2 x2 pcs
- PART 12 x6 pcs
- PART 13 x6 pcs
- PART 14 x2 pcs
- PART 15 x2 pcs
- PART 16 x2 pcs
- PART 18 x4 pcs



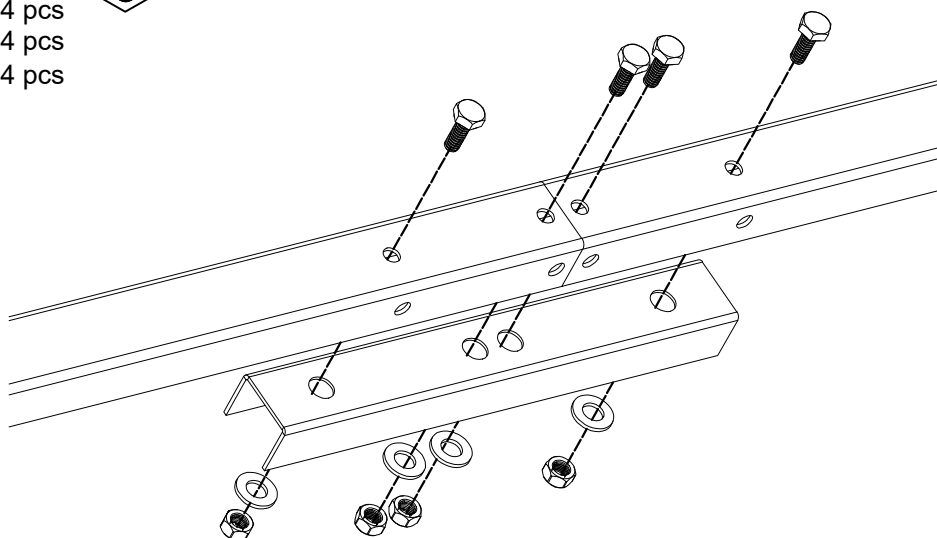
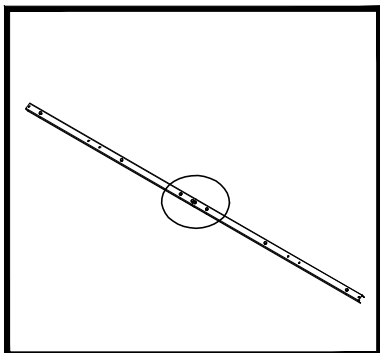
STEP 3

- PART 9 x4 pcs
- PART 17 x2 pcs
- PART 18 x2 pcs
- PART 10 x2 pcs
- PART 11 x4 pcs
- PART 12 x4 pcs



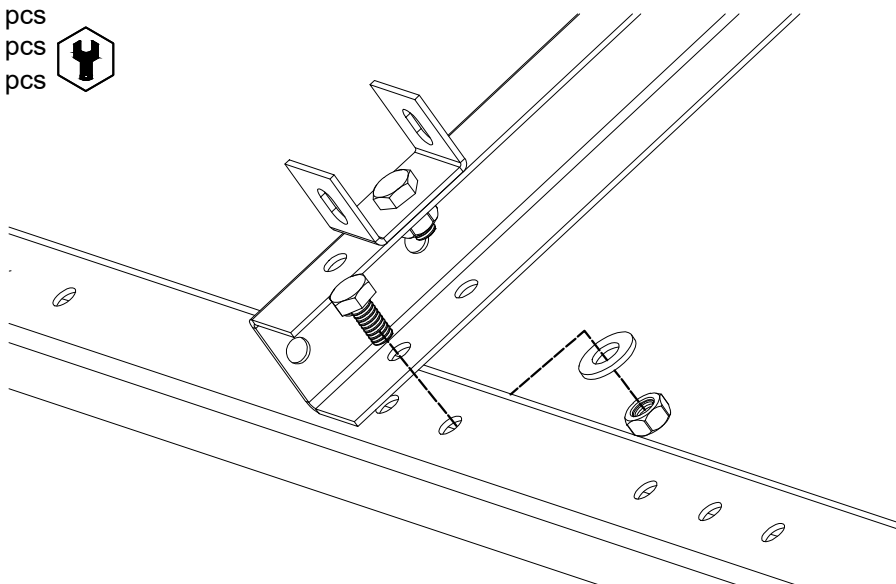
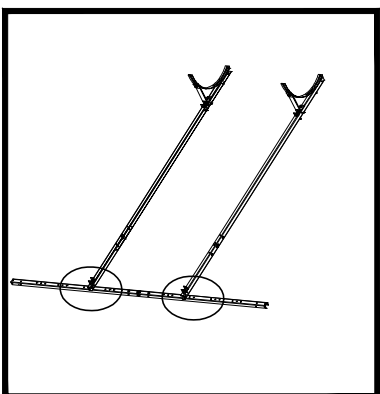
STEP 4

- PART 6 x2 pcs
- PART 5 x1 pcs
- PART 10 x4 pcs
- PART 11 x4 pcs
- PART 12 x4 pcs



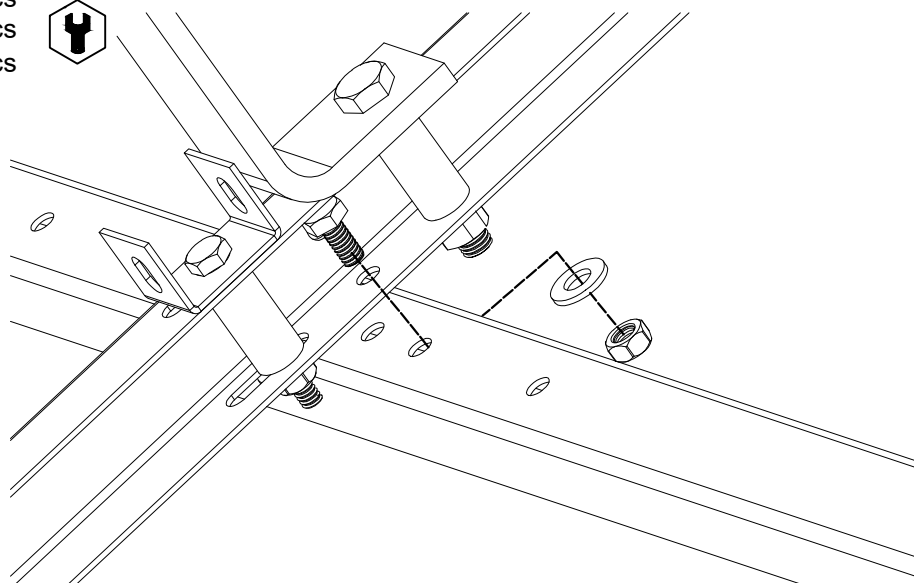
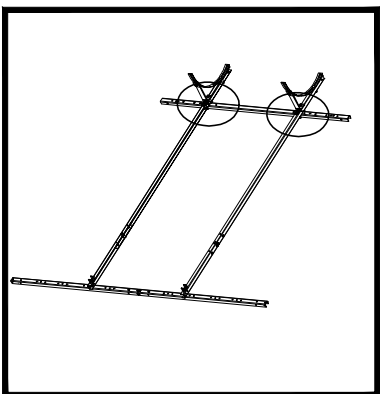
STEP 5

- PART 10 x2 pcs
- PART 11 x2 pcs
- PART 12 x2 pcs



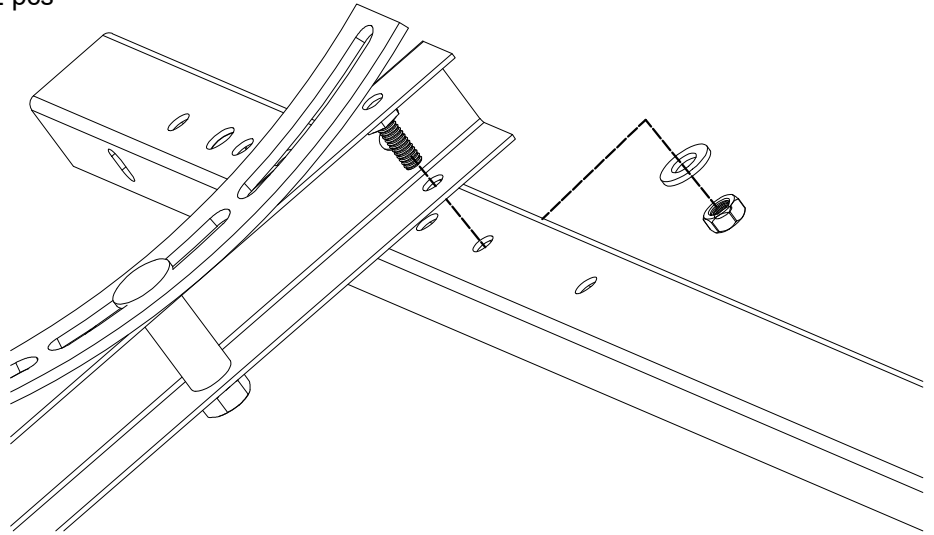
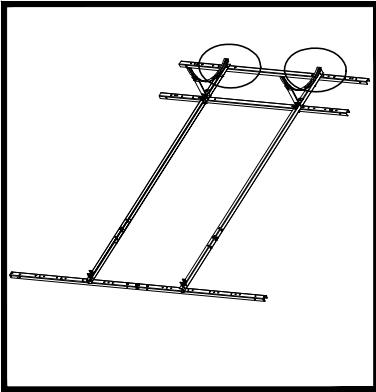
STEP 6

- PART 10 x2 pcs
- PART 11 x2 pcs
- PART 12 x2 pcs



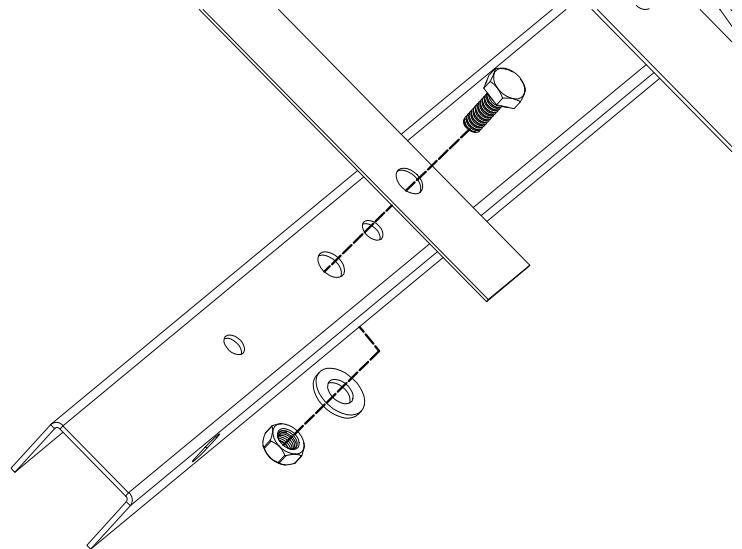
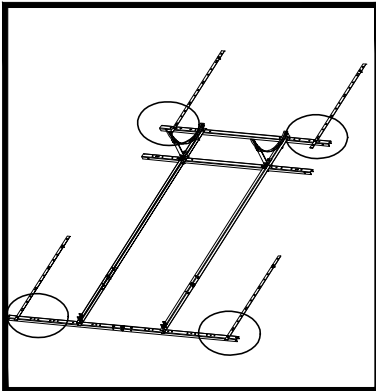
STEP 7

PART 10 x2 pcs
PART 11 x2 pcs
PART 12 x2 pcs

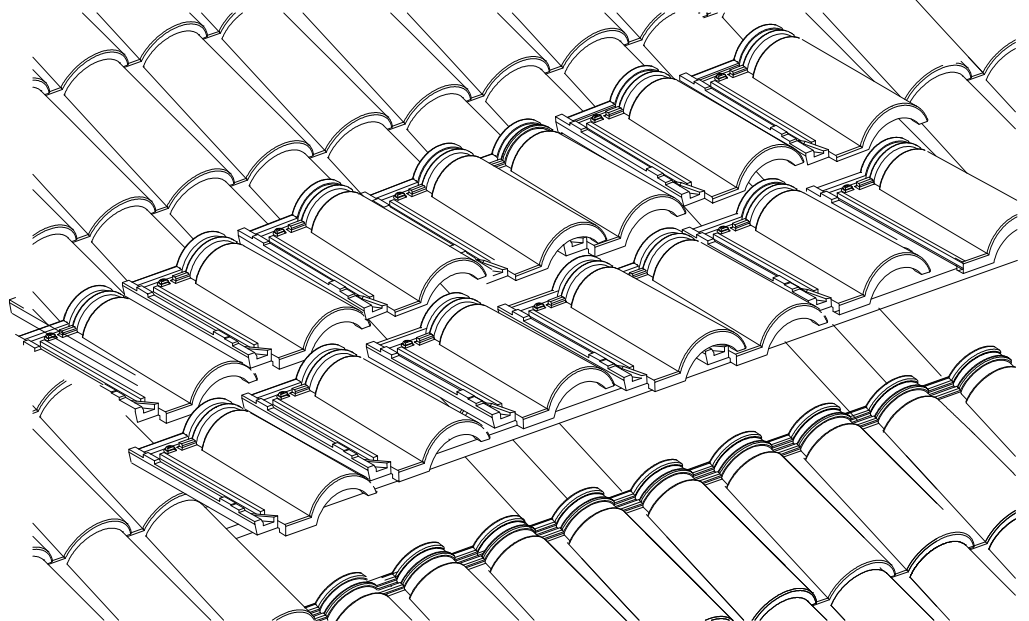
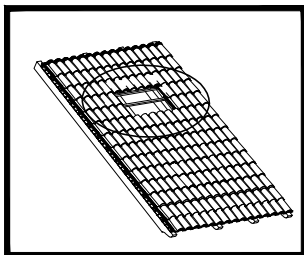


STEP 8

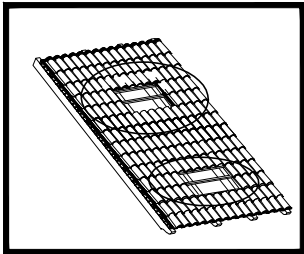
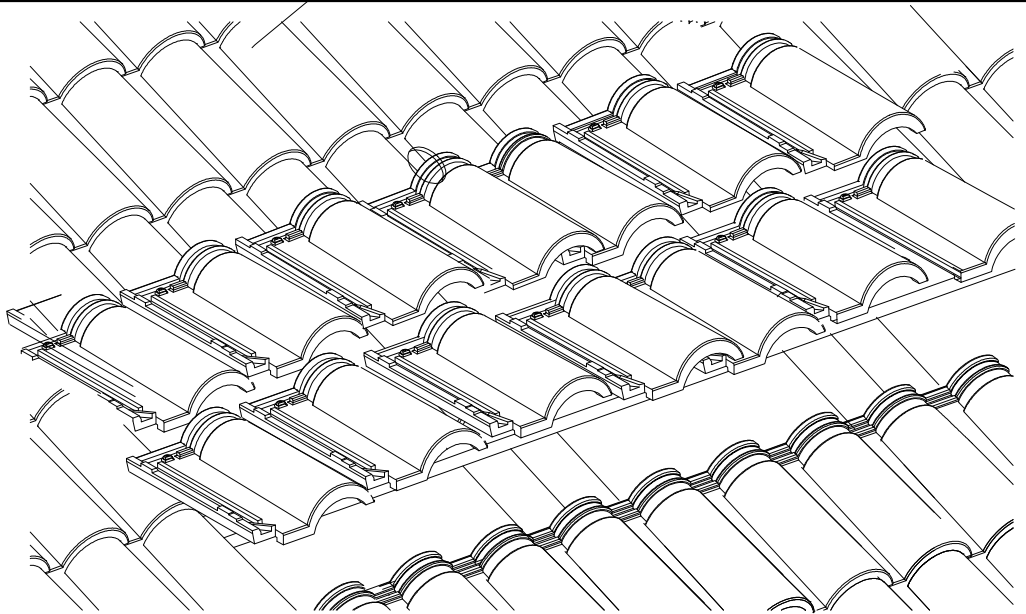
PART 10 x4 pcs
PART 11 x4 pcs
PART 12 x4 pcs
PART 21 x4 pcs



STEP 9

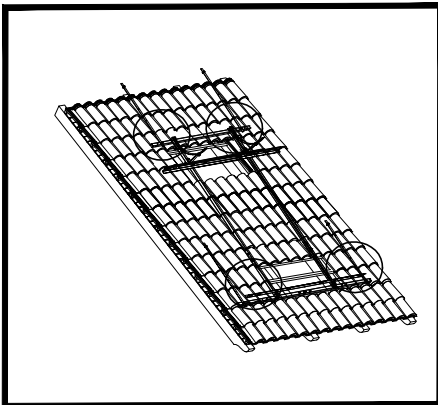
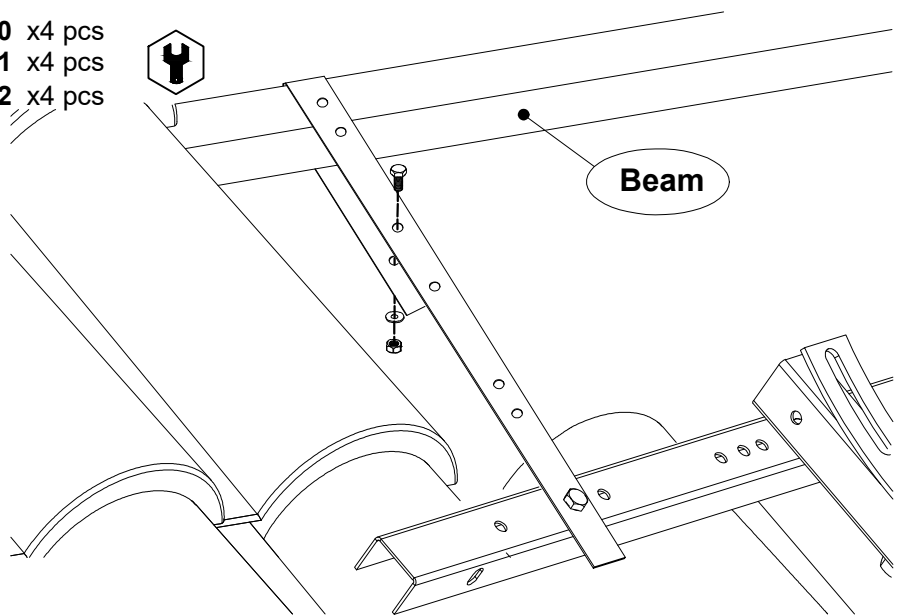


STEP 10



STEP 11 A

- PART 10 x4 pcs
- PART 11 x4 pcs
- PART 12 x4 pcs

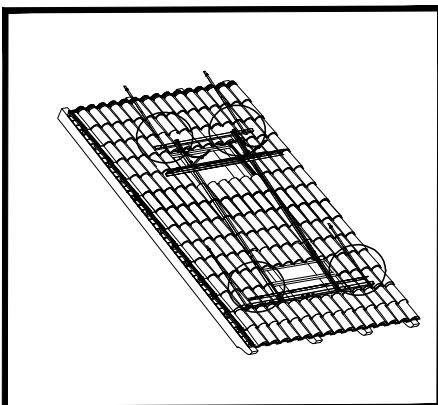
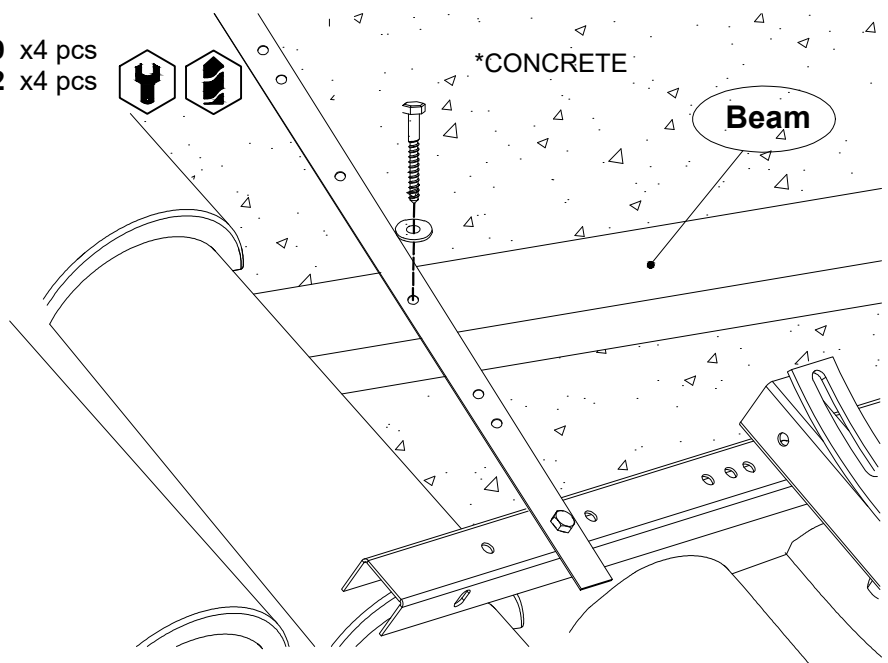


STEP 11 B

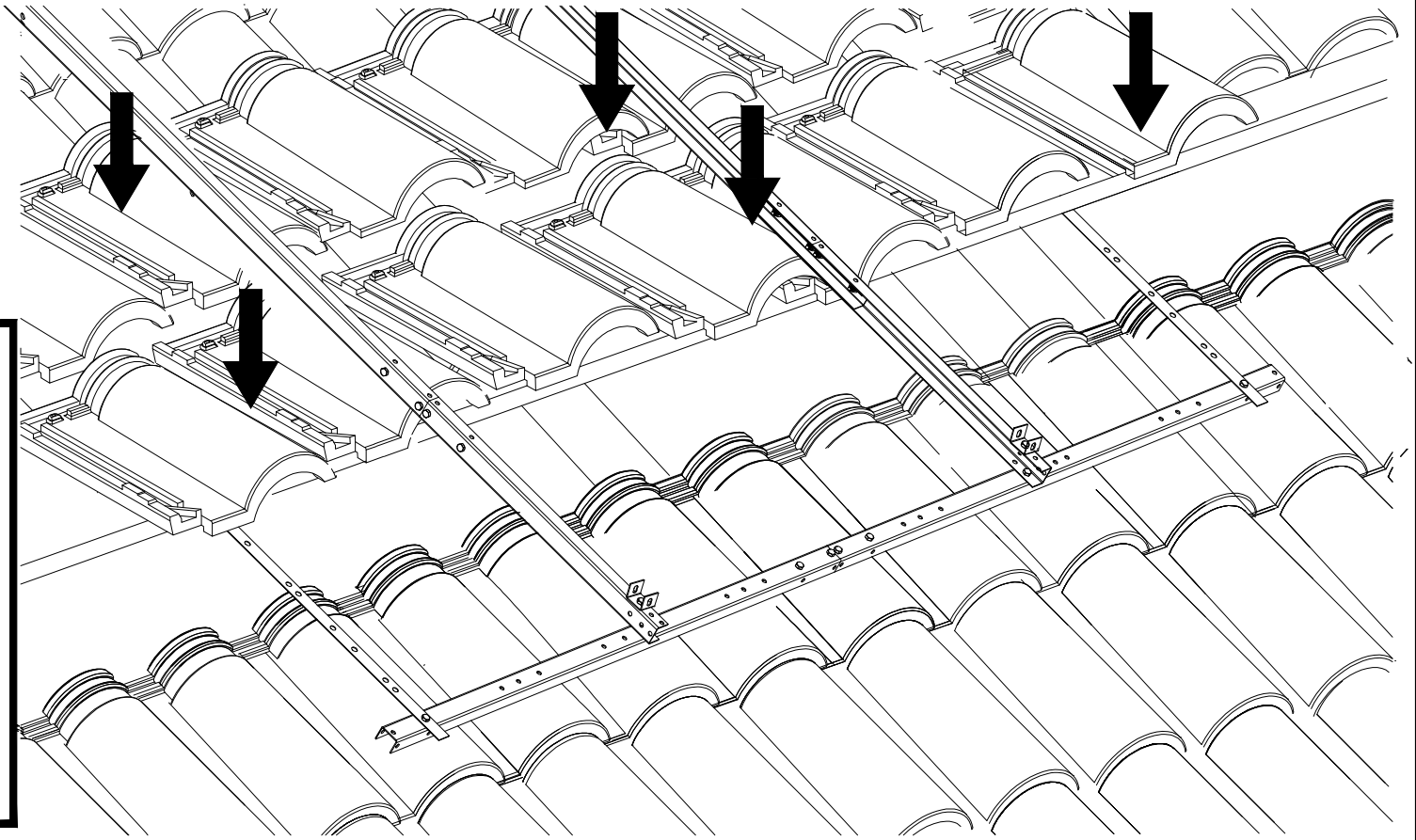
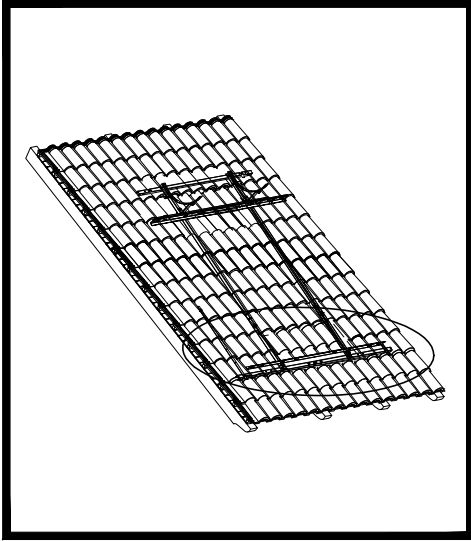
- PART 19 x4 pcs
- PART 12 x4 pcs



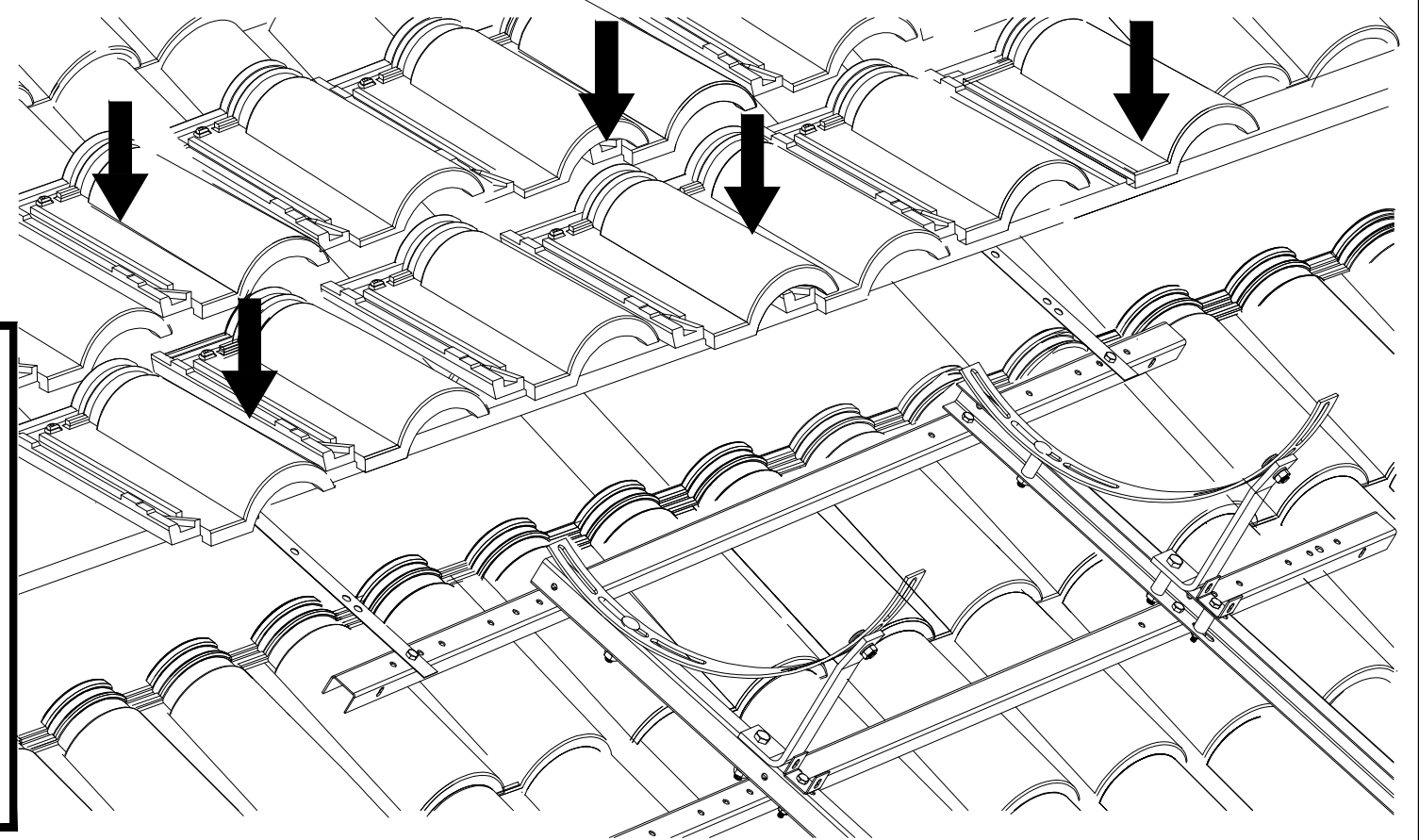
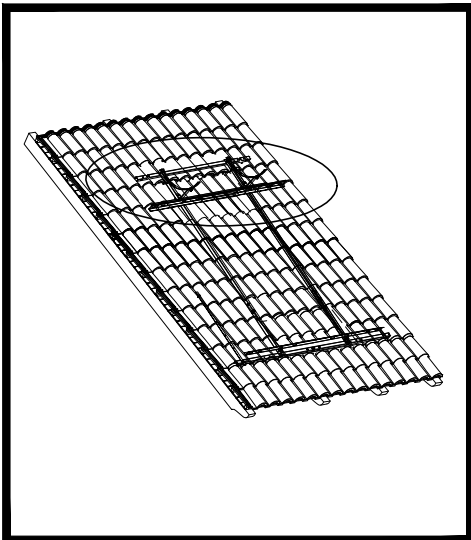
*IN CASE OF
CONCRETE PRESENCE



STEP 12

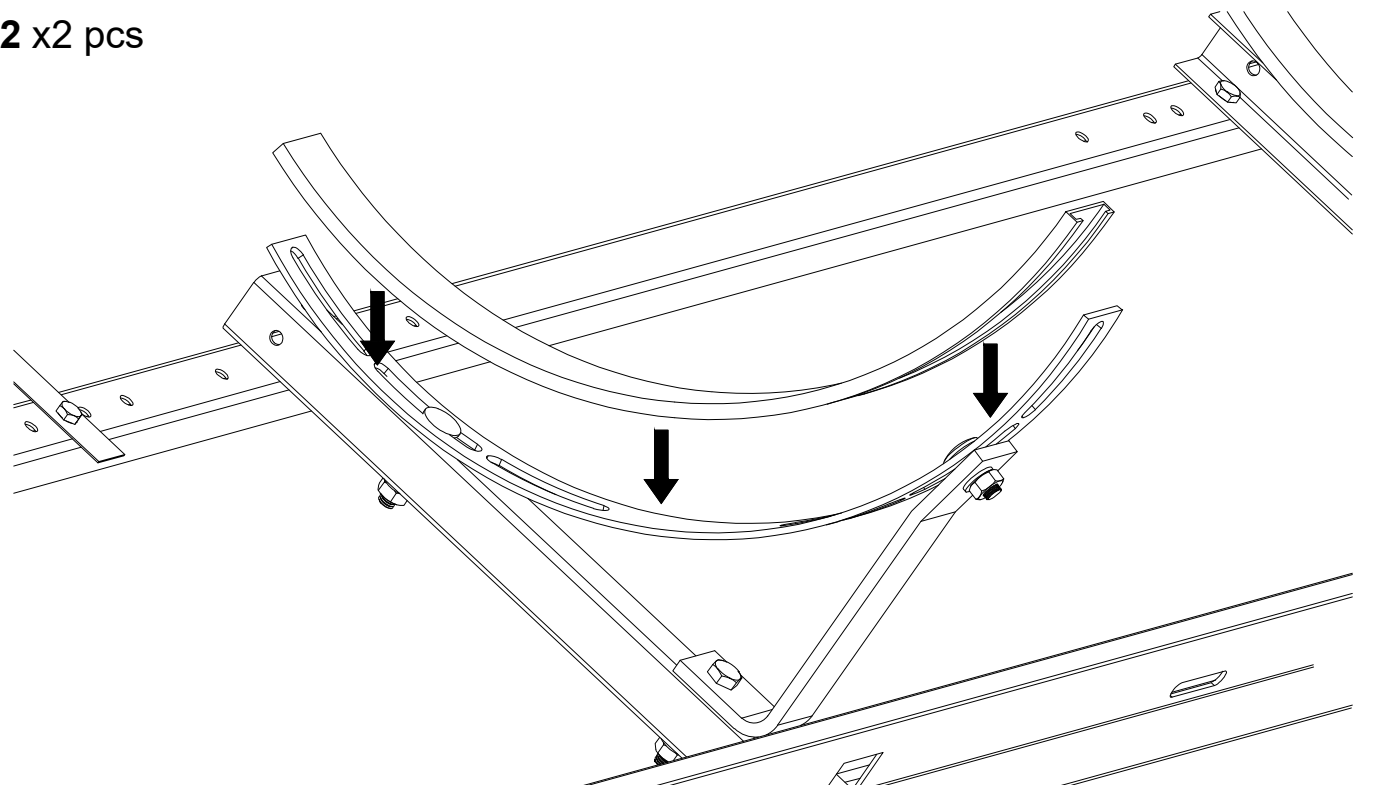
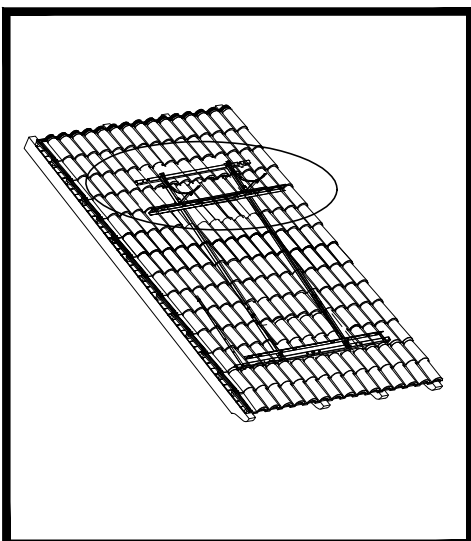


STEP 13



STEP 14

PART 22 x2 pcs



Ed.Capitólio | Av.França, 352, 4.6

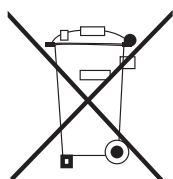
4050-276 Porto

Portugal

t.: +351 223 263 334

(Chamada para rede fixa nacional)

s.: www.thermosite.com

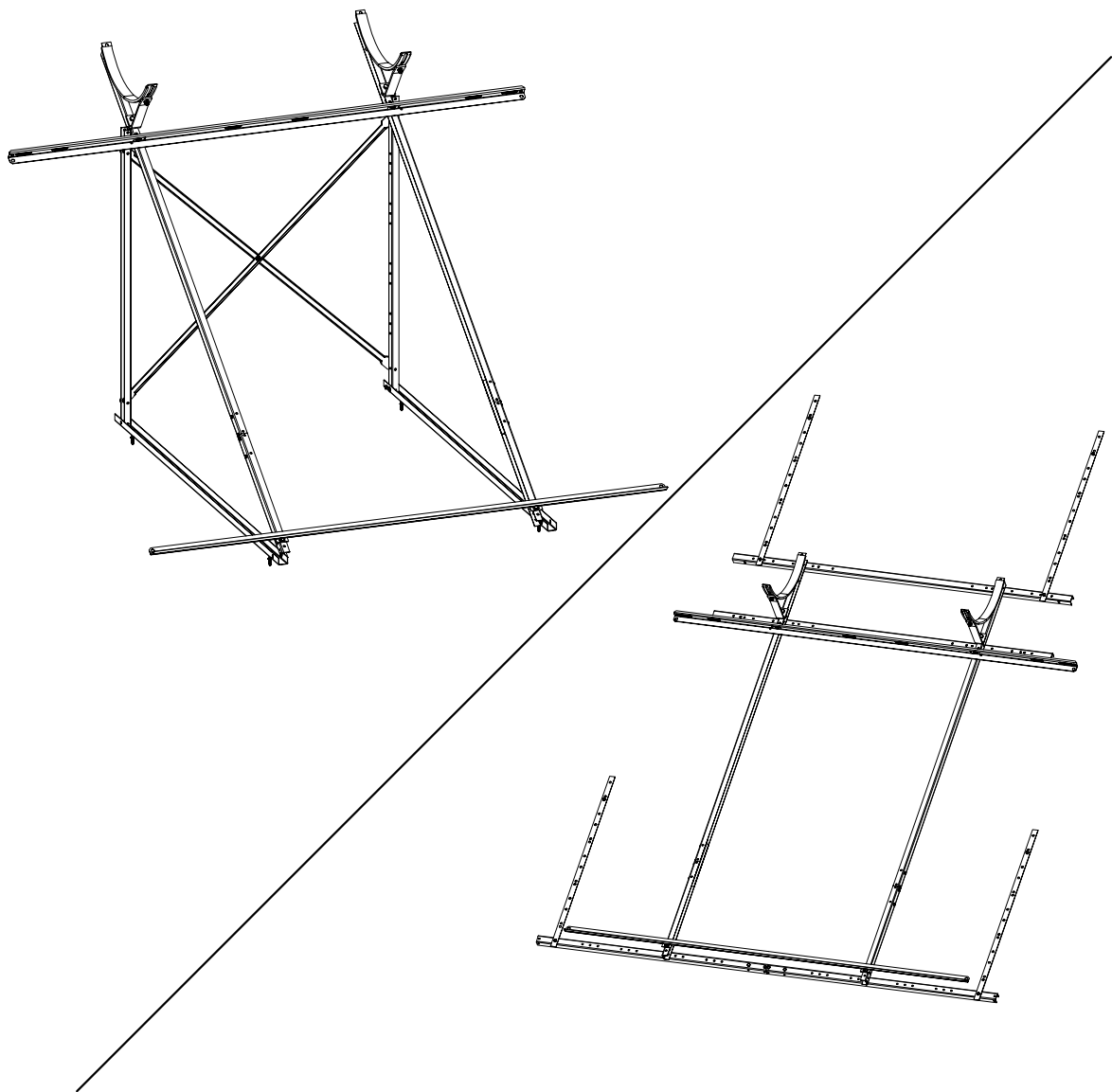


ADVERTÊNCIA PARA A ELIMINAÇÃO CORRECTA DO PRODUCTO SEGUNDO ESTABELECIDO PELA DIRECTIVA EUROPEIA 2002/96/EC

No final da sua vida útil, o producto não deve ser eliminado juntos dos residuos urbanos.

Há centros específicos de recolha selectiva estabelecidos pelas administrações municipais, ou pelos revendedores que facilitam este Serviço. Eliminar em separado um aparelho electrónico (WEEE) significa evitar possíveis consequências negativas para o meio ambiente e para a saúde, derivado de uma eliminação incorrecta, pois os materiais que o compõem podem ser reciclados, obtendo assim uma poupança importante de energia e de recursos. Para ter claro que a obrigação que se tem que eliminar o aparelho em separado, na embalagem do aparelho aparece o símbolo de um contentor de lixo.

MANUAL DE INSTALAÇÃO



**ESTRUTURA TERMOSSIFÃO AT 300
EC015**

thermWAY®

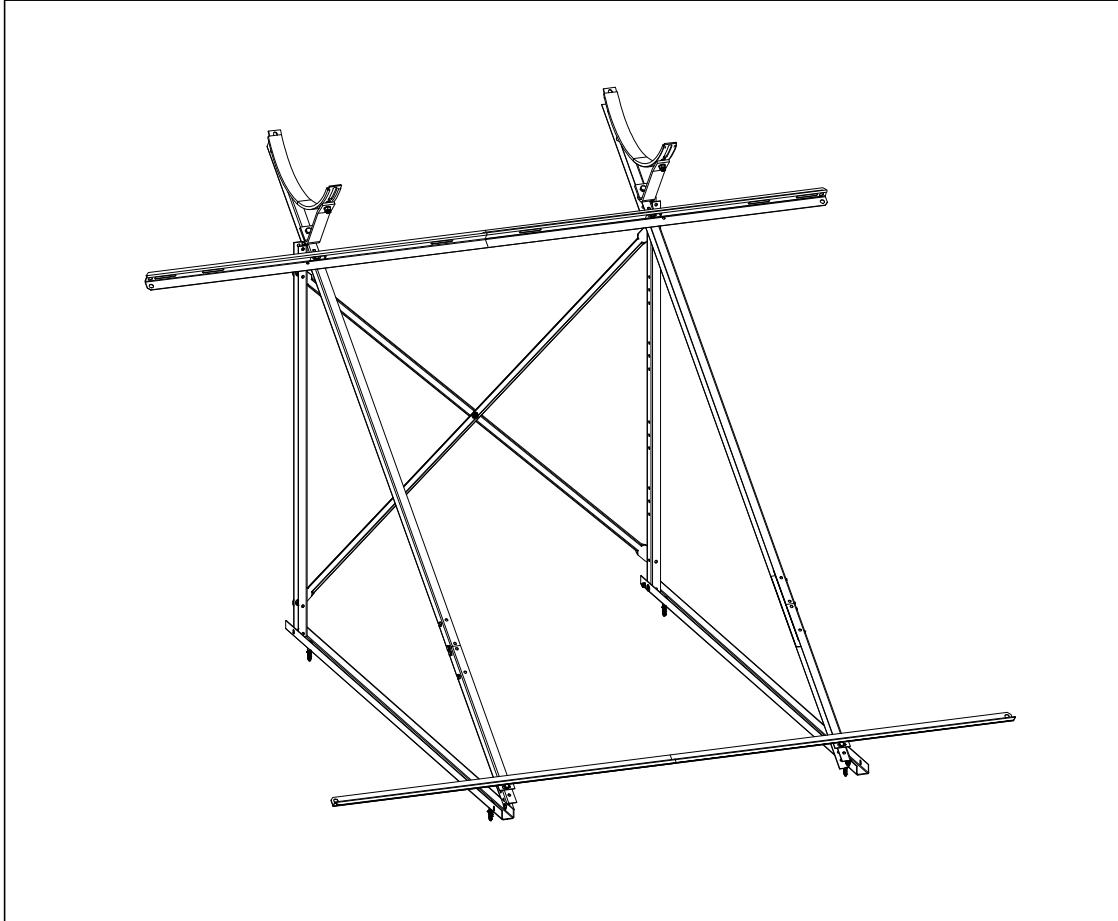
Obrigado por escolher o nosso produto.
Por favor, leia este manual cuidadosamente antes de usar o equipamento.

DOCUMENT CONTENT

Flat roof assembly instructions_____ **3**

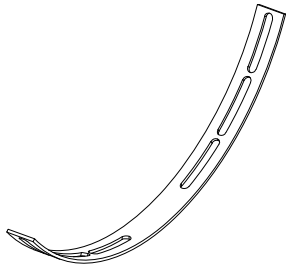
Sloped roof assembly instructions for hanger belt support method_____ **9**

FLAT ROOF ASSEMBLY INSTRUCTIONS



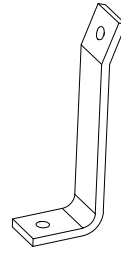
ASSEMBLY PARTS

PART 1



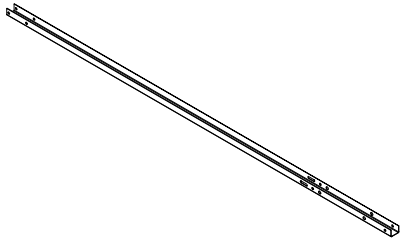
QTY: 2

PART 2



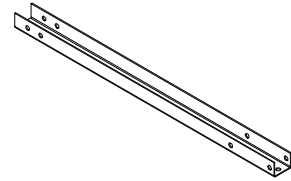
QTY: 2

PART 3



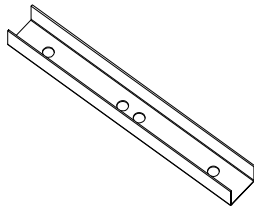
QTY: 2

PART 4



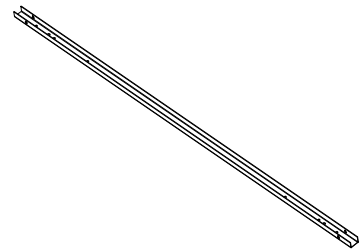
QTY: 2

PART 5



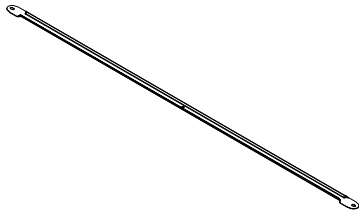
QTY: 2

PART 6



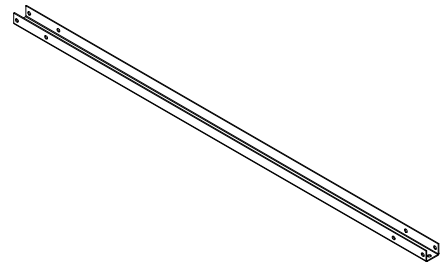
QTY: 2

PART 7



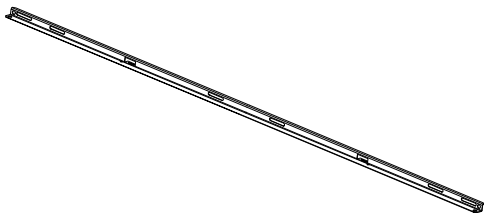
QTY: 2

PART 8



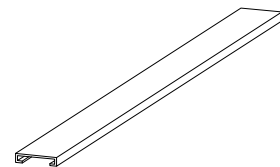
QTY: 2

PART 9





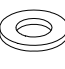
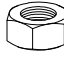
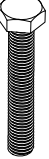






QTY: 2

PART 22

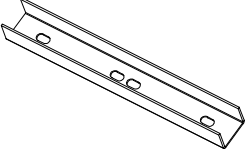
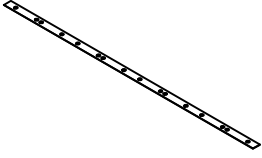





QTY: 2

A S S E M B L Y P A R T S

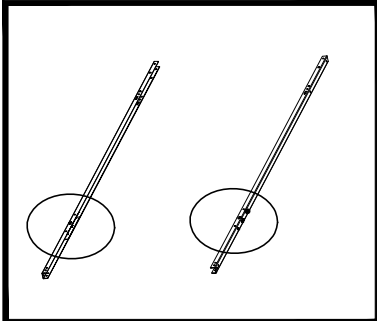
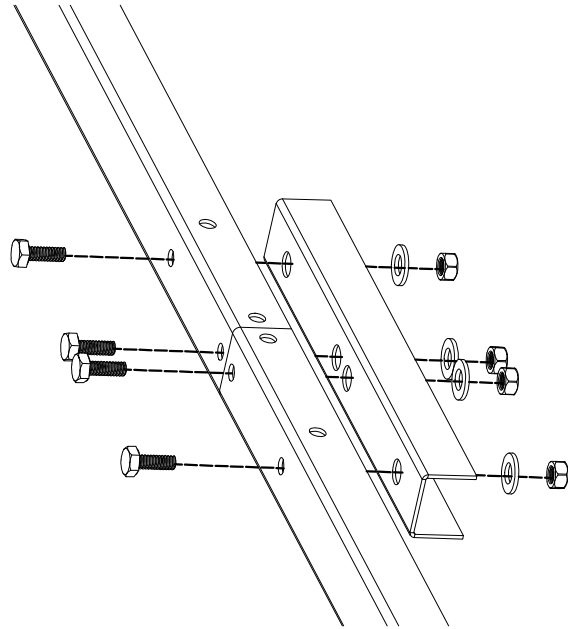
PART 10		PART 11		PART 12		PART 13		PART 14	
QTY: 21		QTY: 23		QTY: 33		QTY: 6		QTY: 2	
PART 15		PART 16		PART 17		PART 18		PART 19	
QTY: 2		QTY: 2		QTY: 2		QTY: 6		QTY: 4	
PART 20									
QTY: 4									

LEFT OVER ASSEMBLY PARTS

PART 5		PART 21	
QTY: 1		QTY: 4	
PART 10		PART 11	
QTY: 7		PART 12	
		QTY: 7	

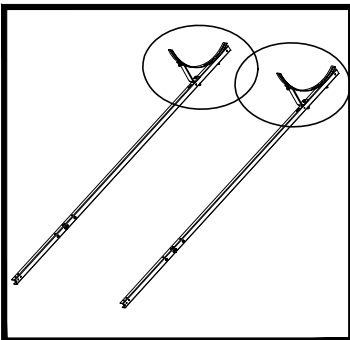
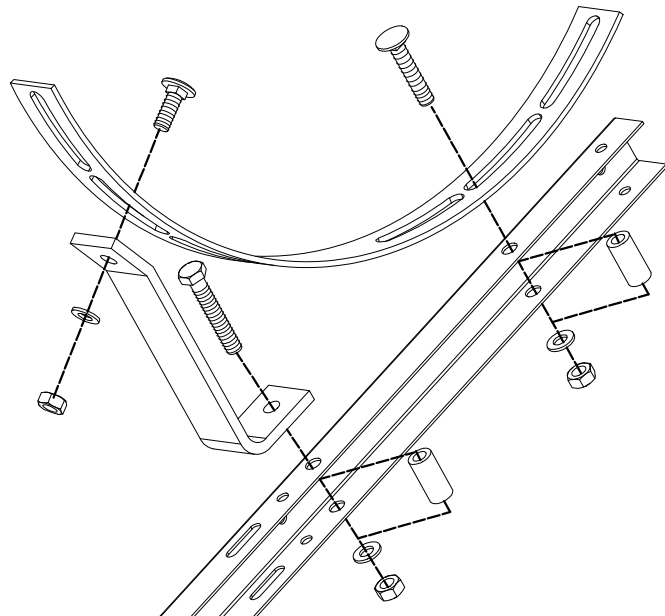
STEP 1

- PART 3 x2 pcs
- PART 4 x2 pcs
- PART 5 x2 pcs
- PART 10 x8 pcs
- PART 11 x8 pcs
- PART 12 x8 pcs



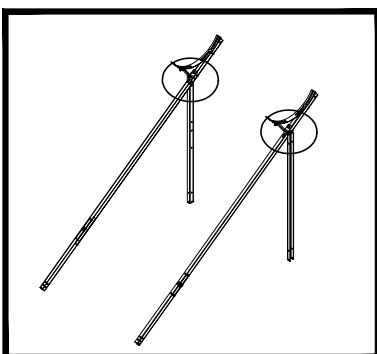
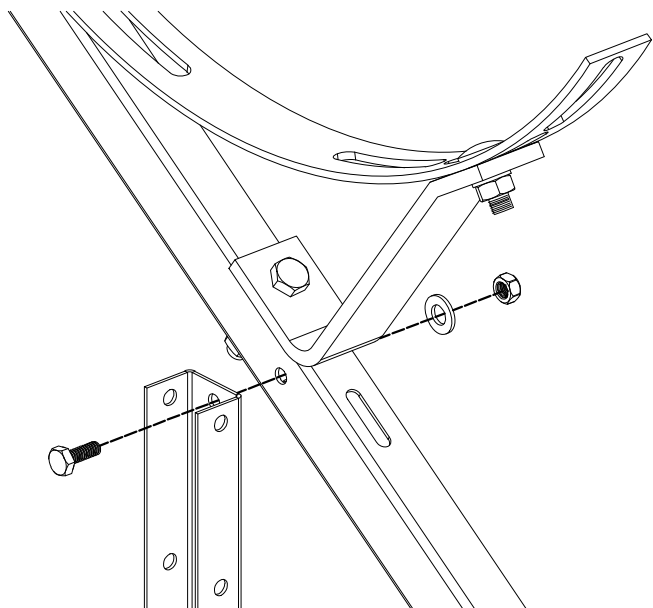
STEP 2

- PART 1 x2 pcs
- PART 2 x2 pcs
- PART 12 x6 pcs
- PART 13 x6 pcs
- PART 14 x2 pcs
- PART 15 x2 pcs
- PART 16 x2 pcs
- PART 18 x4 pcs



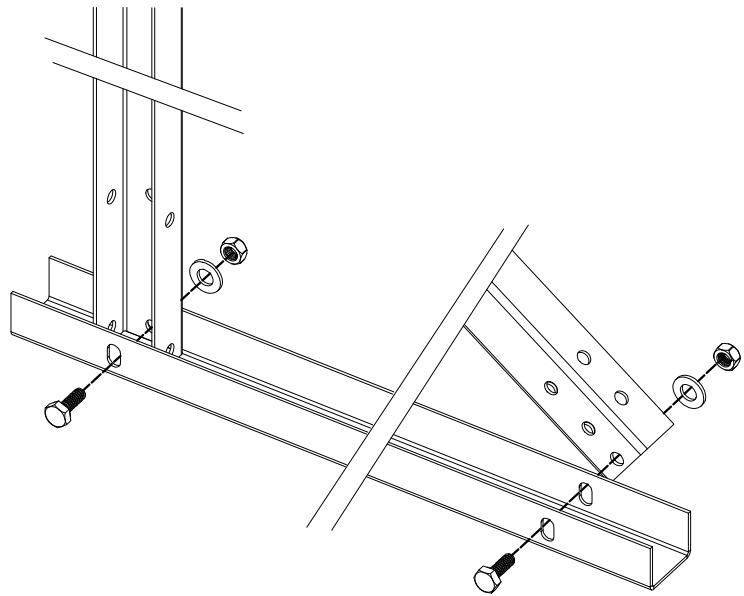
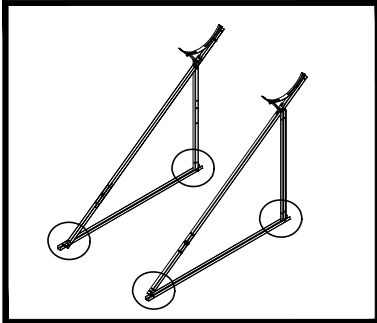
STEP 3

- PART 6 x2 pcs
- PART 10 x2 pcs
- PART 11 x2 pcs
- PART 12 x2 pcs



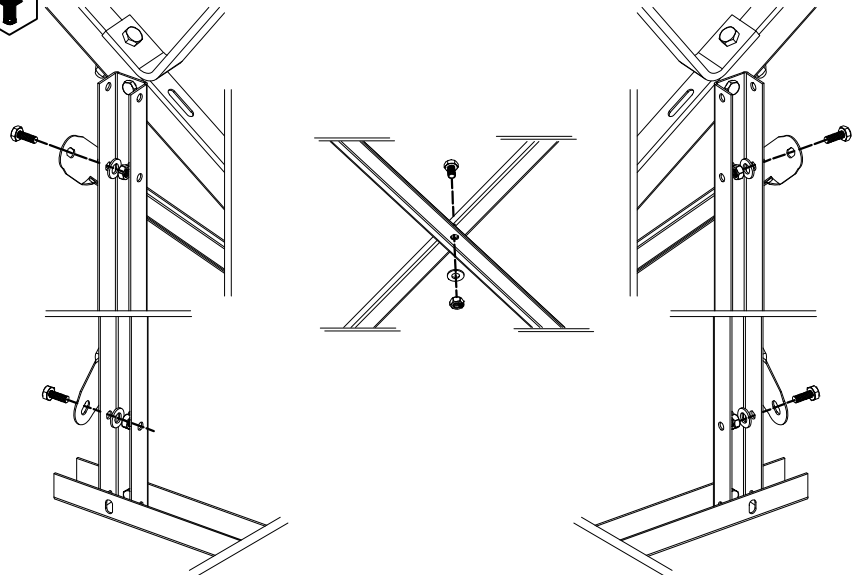
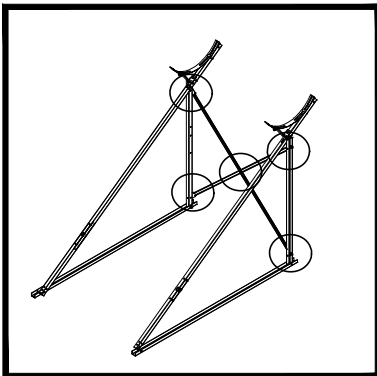
STEP 4

- PART 8 x2 pcs
- PART 10 x4 pcs
- PART 11 x4 pcs
- PART 12 x4 pcs



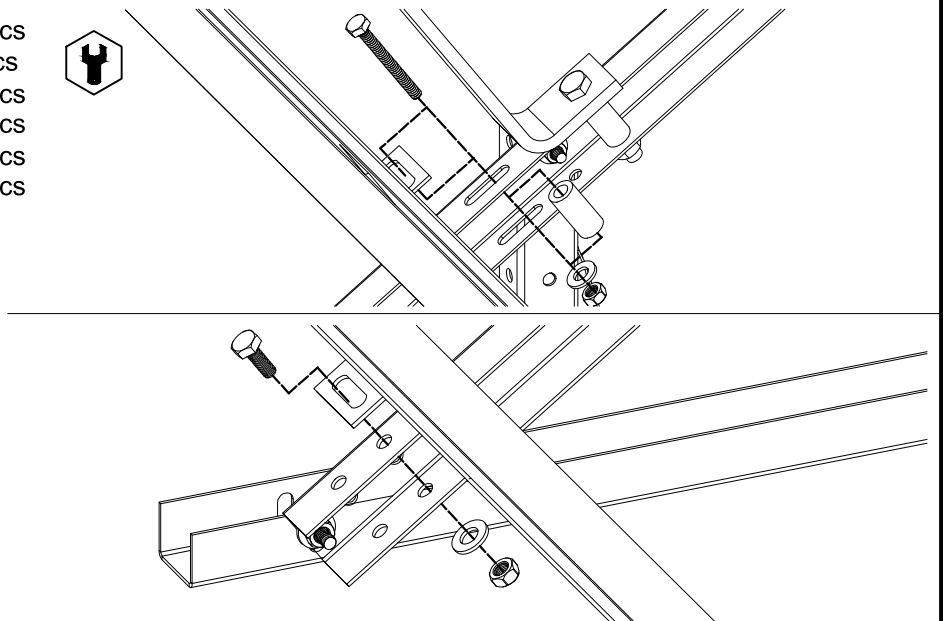
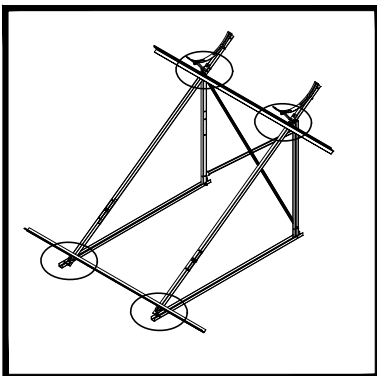
STEP 5

- PART 7 x2 pcs
- PART 10 x5 pcs
- PART 11 x5 pcs
- PART 12 x5 pcs



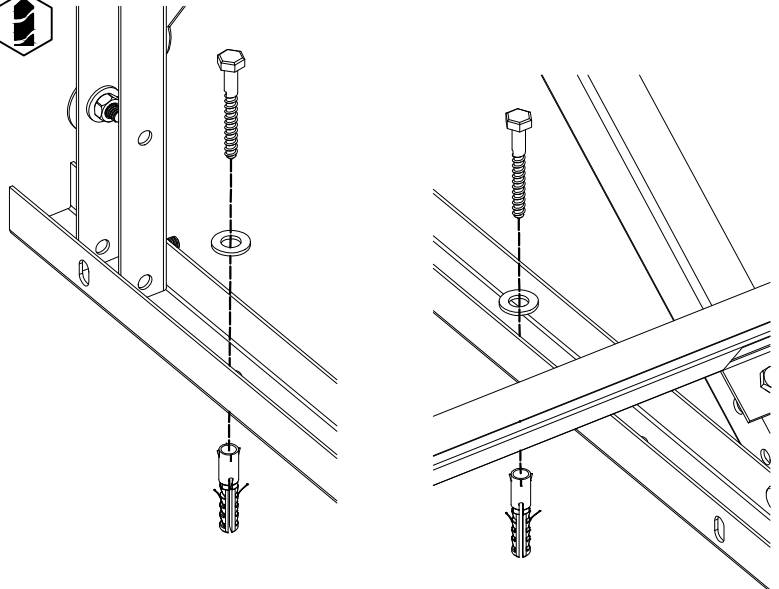
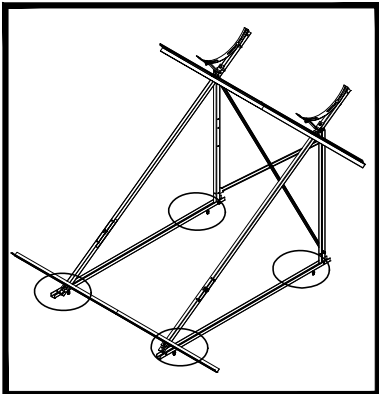
STEP 6

- PART 9 x2 pcs
- PART 17 x2 pcs
- PART 18 x2 pcs
- PART 10 x2 pcs
- PART 11 x4 pcs
- PART 12 x4 pcs



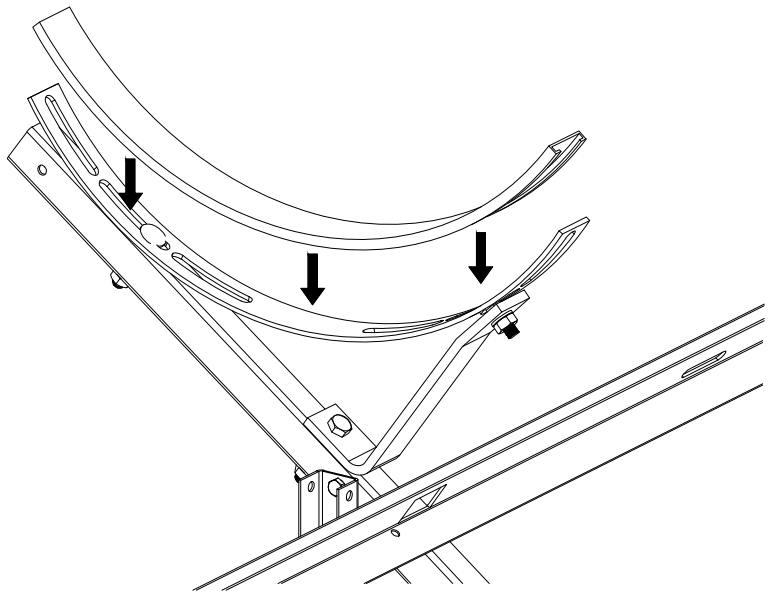
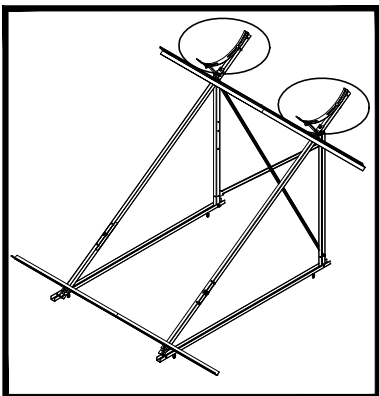
STEP 7

PART 12 x4 pcs
PART 19 x4 pcs
PART 20 x4 pcs

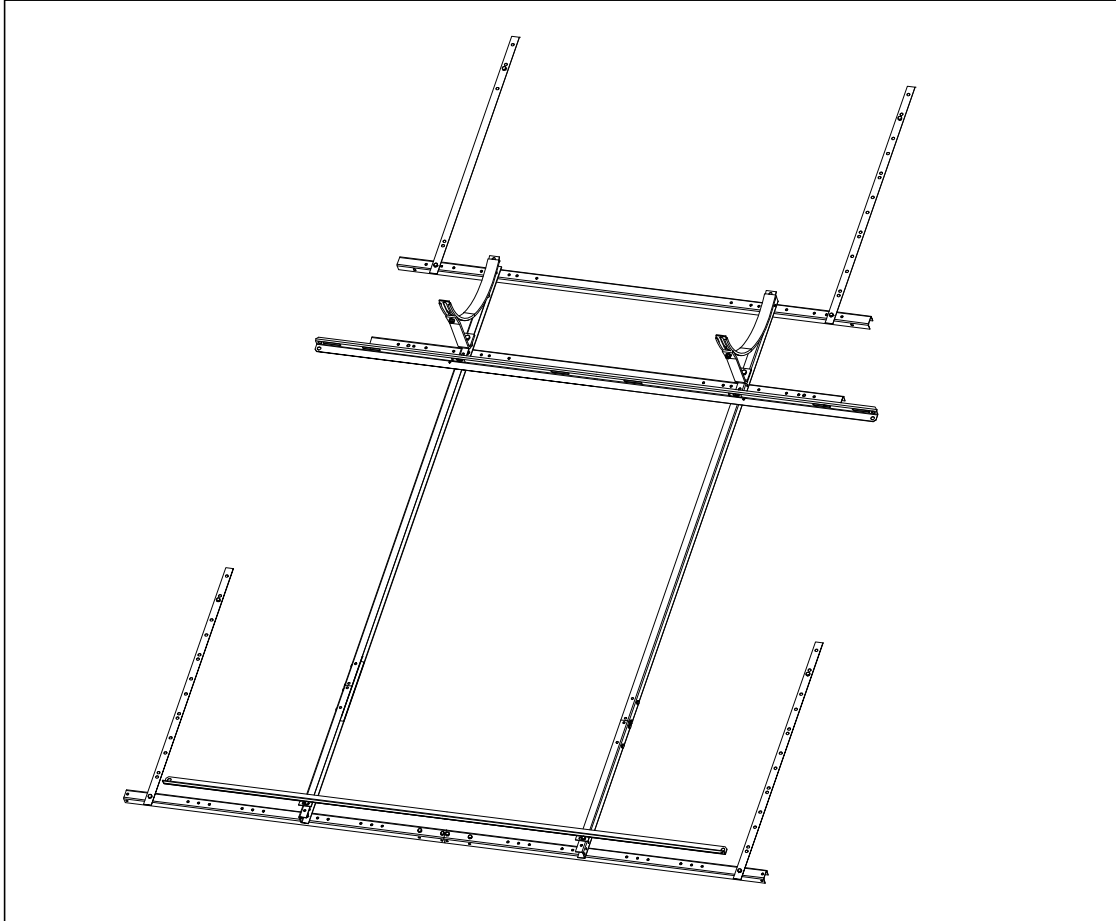


STEP 8

PART 22 x2 pcs



SLOPED ROOF ASSEMBLY INSTRUCTIONS FOR HANGER BELT SUPPORT METHOD

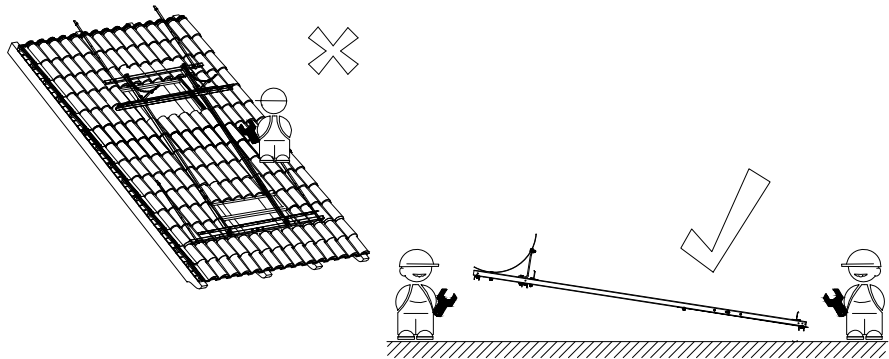


I M P O R T A N T N O T E S

NOTE 1

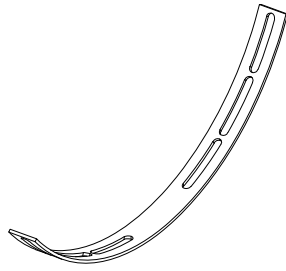
STEPS 1+2+3+4+5
6+7+8

CAN BE PERFORMED ON STABLE GROUND



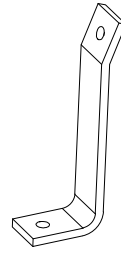
ASSEMBLY PARTS

PART 1



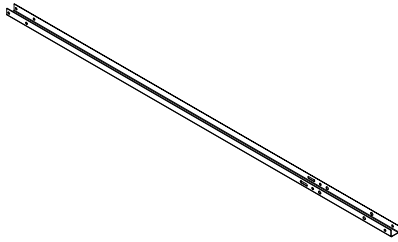
QTY: 2

PART 2



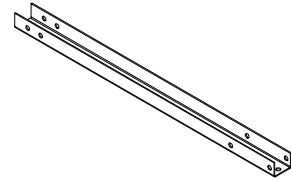
QTY: 2

PART 3



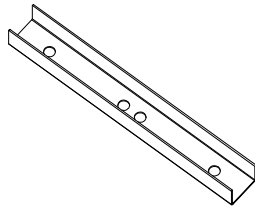
QTY: 2

PART 4



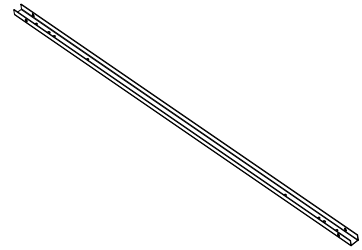
QTY: 2

PART 5



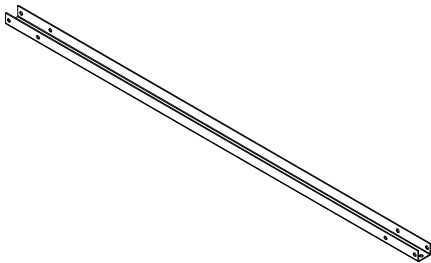
QTY: 3

PART 6



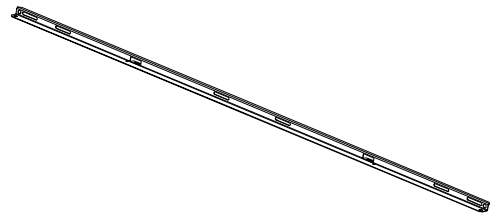
QTY: 2

PART 8



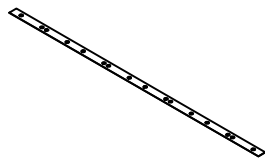
QTY: 2

PART 9



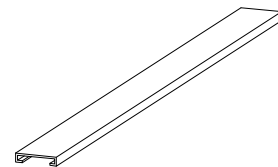
QTY: 2

PART 21



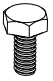


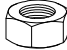

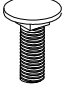
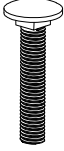



QTY: 4

PART 22

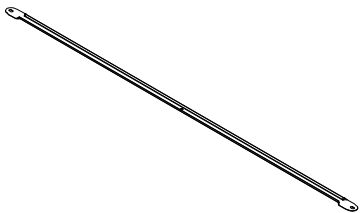



QTY: 2

A S S E M B L Y P A R T S

PART 10		PART 11		PART 12		PART 13		PART 14	
QTY: 28		QTY: 30		QTY: 40		QTY: 6		QTY: 2	
PART 15		PART 16		PART 17		PART 18		PART 19	
QTY: 2		QTY: 2		QTY: 2		QTY: 6		OPTIONAL QTY: 4	

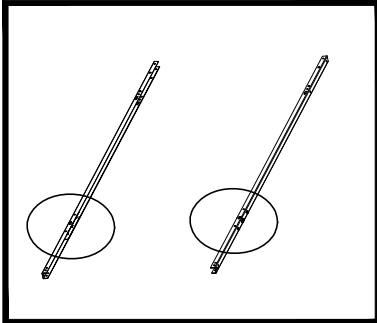
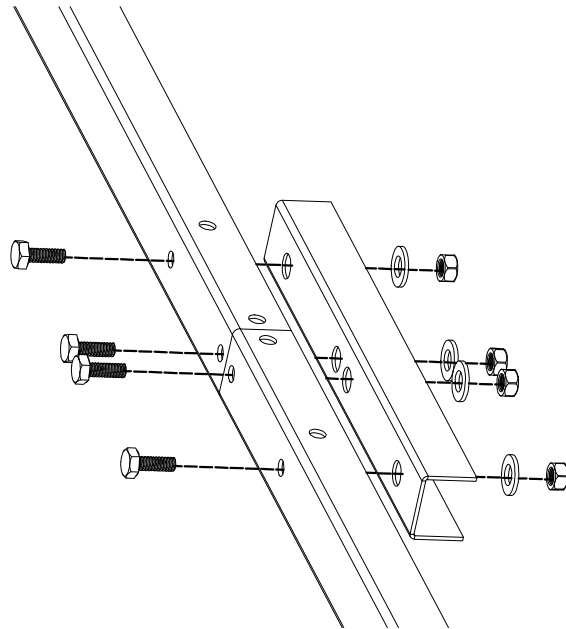
LEFT OVER ASSEMBLY PARTS

PART 7	
QTY: 2	

PART 20	
QTY: 4	

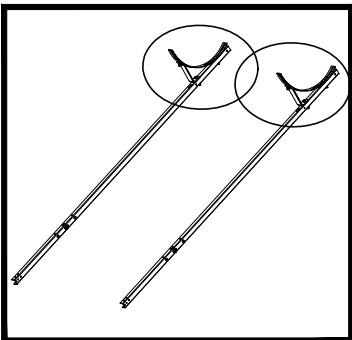
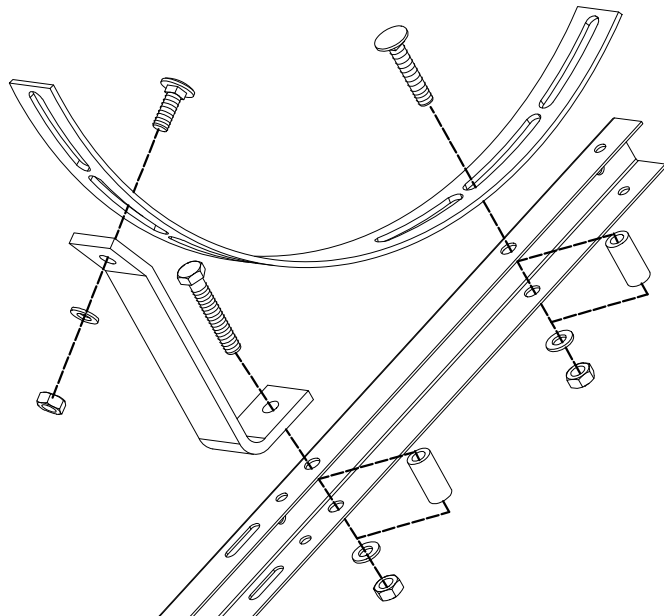
STEP 1

- PART 3 x2 pcs
- PART 4 x2 pcs
- PART 5 x2 pcs
- PART 10 x8 pcs
- PART 11 x8 pcs
- PART 12 x8 pcs



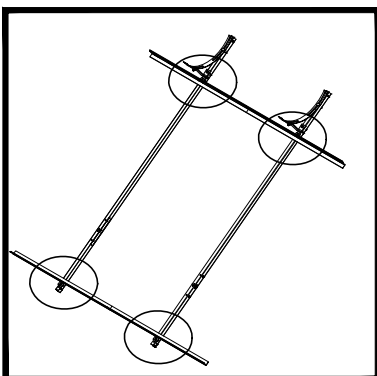
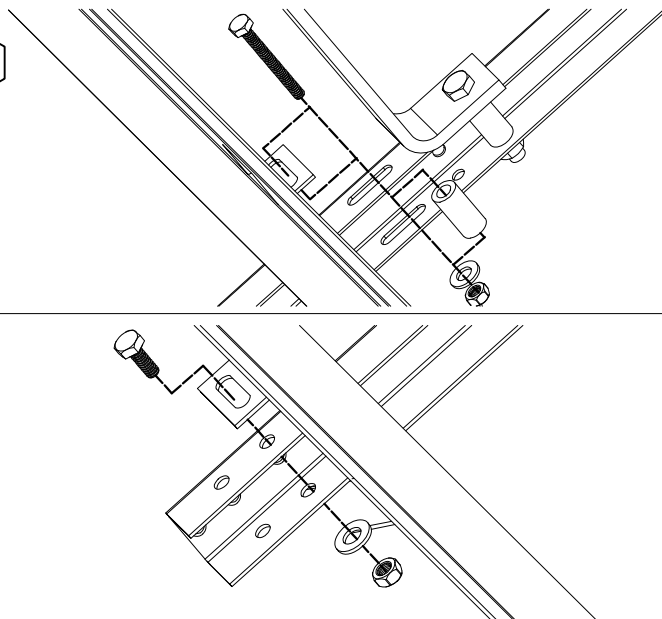
STEP 2

- PART 1 x2 pcs
- PART 2 x2 pcs
- PART 12 x6 pcs
- PART 13 x6 pcs
- PART 14 x2 pcs
- PART 15 x2 pcs
- PART 16 x2 pcs
- PART 18 x4 pcs



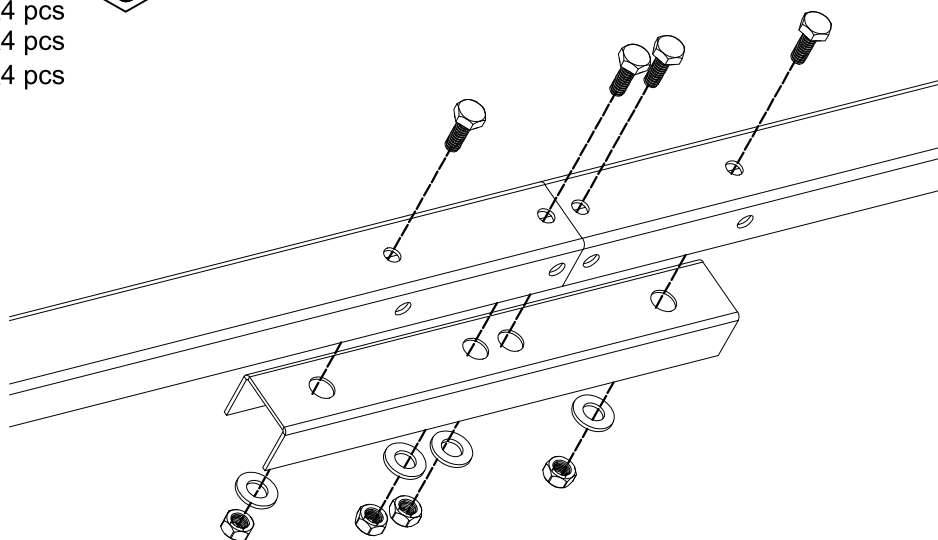
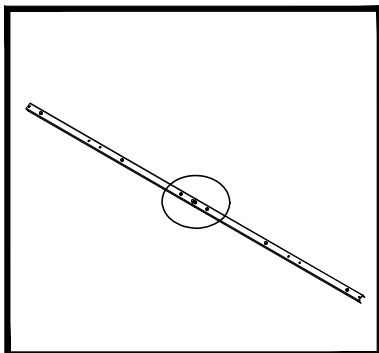
STEP 3

- PART 9 x2 pcs
- PART 17 x2 pcs
- PART 18 x2 pcs
- PART 10 x2 pcs
- PART 11 x4 pcs
- PART 12 x4 pcs



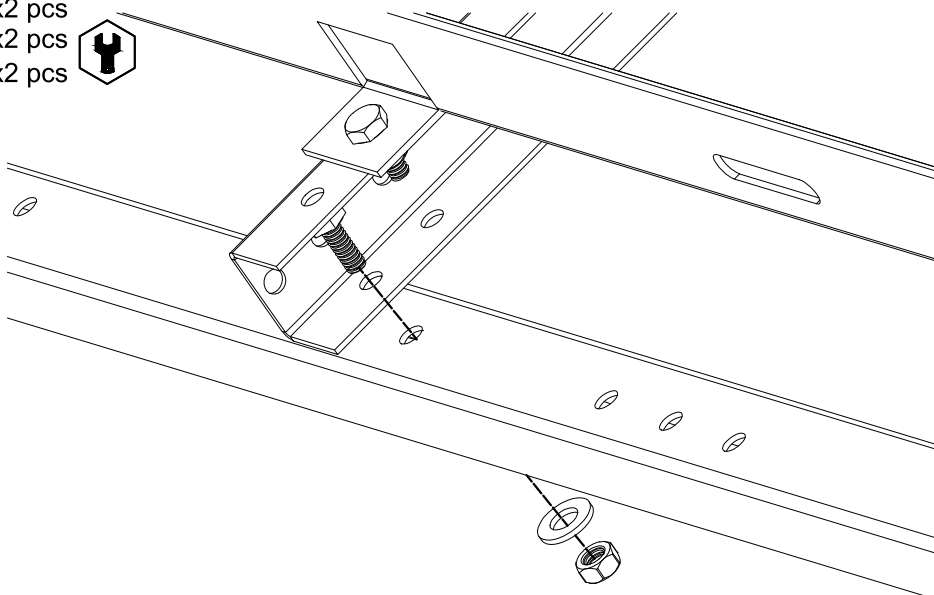
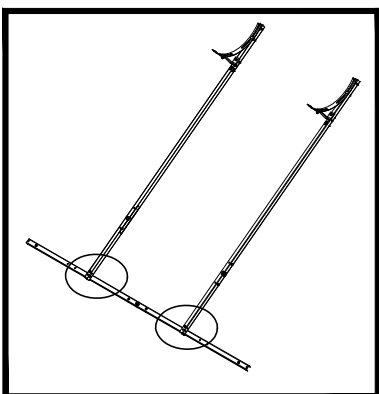
STEP 4

- PART 6 x2 pcs
- PART 5 x1 pcs
- PART 10 x4 pcs
- PART 11 x4 pcs
- PART 12 x4 pcs



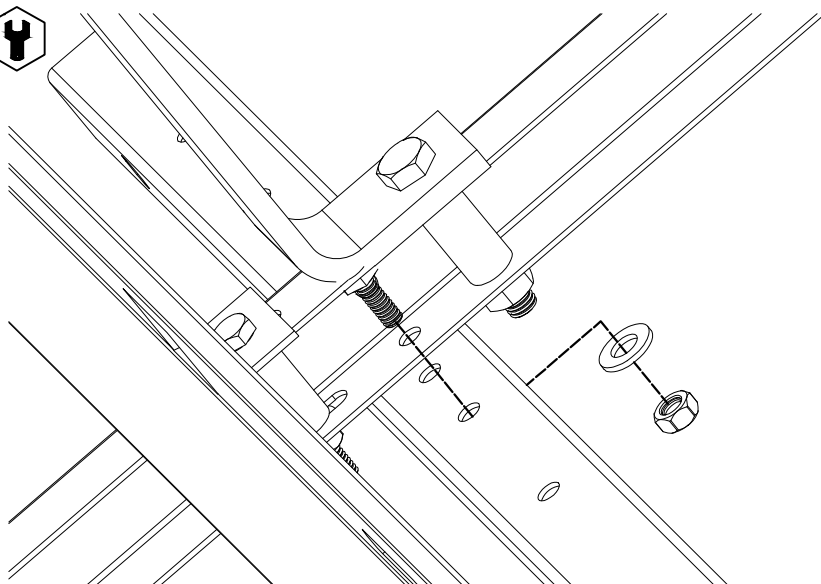
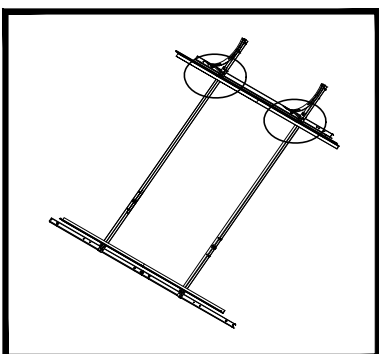
STEP 5

- PART 10 x2 pcs
- PART 11 x2 pcs
- PART 12 x2 pcs



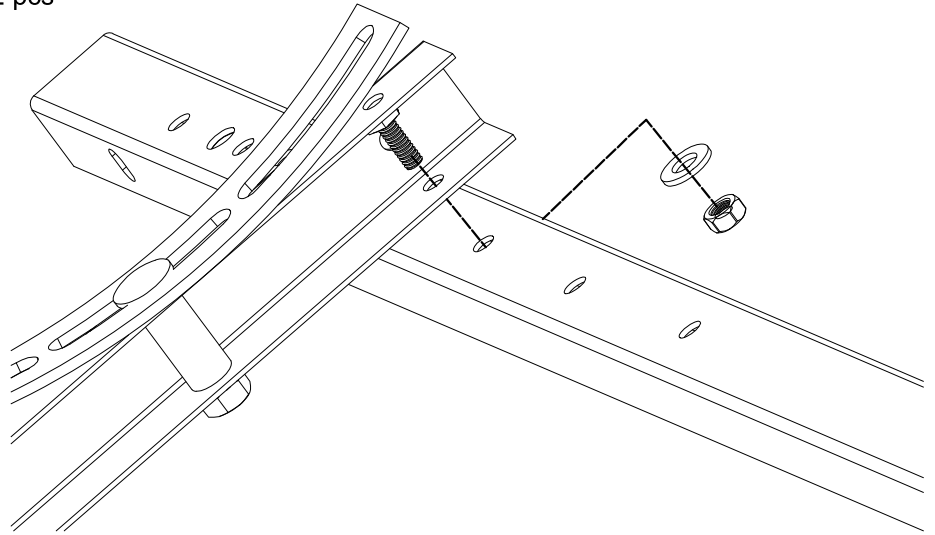
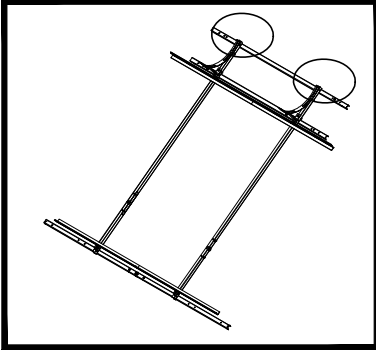
STEP 6

- PART 10 x2 pcs
- PART 11 x2 pcs
- PART 12 x2 pcs



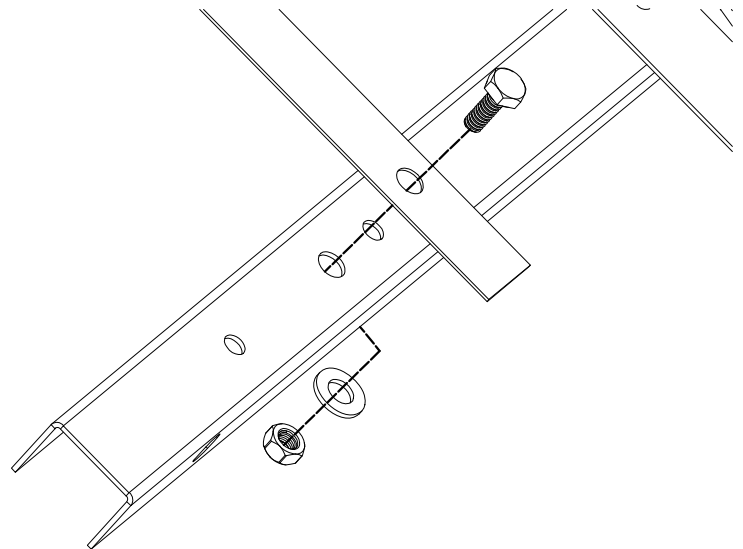
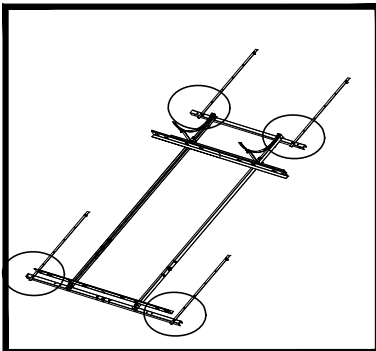
STEP 7

PART 10 x2 pcs
PART 11 x2 pcs
PART 12 x2 pcs

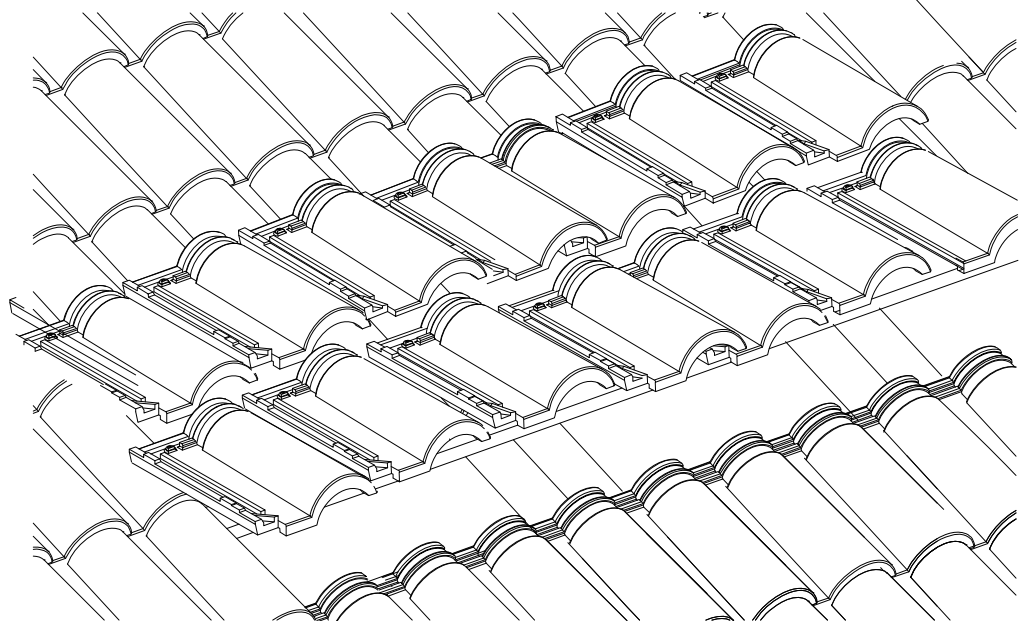
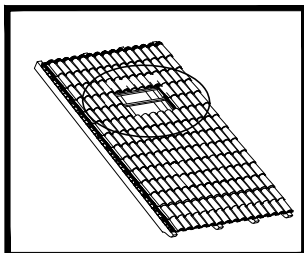


STEP 8

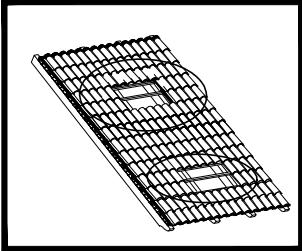
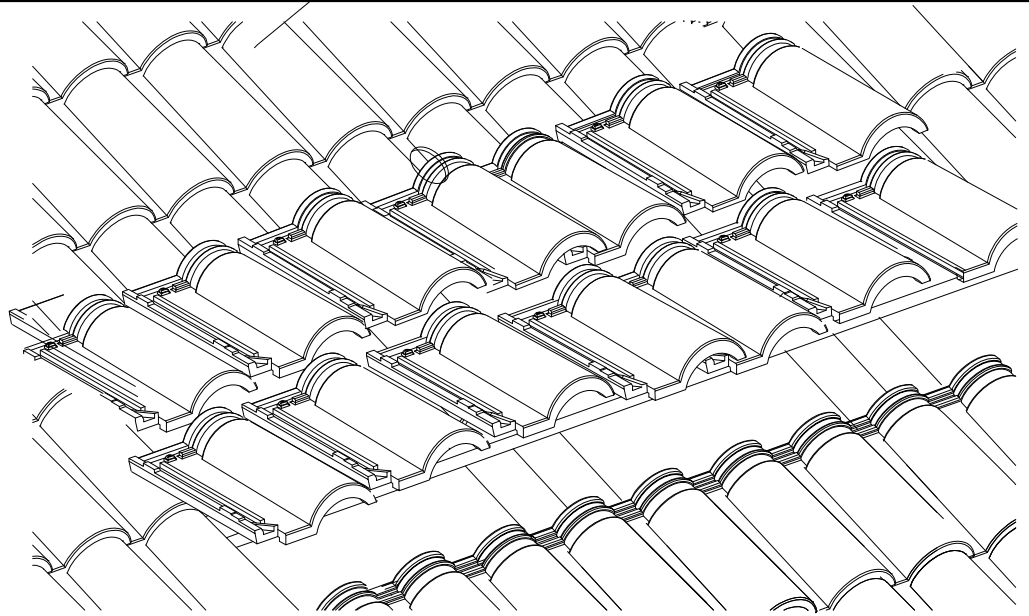
PART 10 x4 pcs
PART 11 x4 pcs
PART 12 x4 pcs
PART 21 x4 pcs



STEP 9

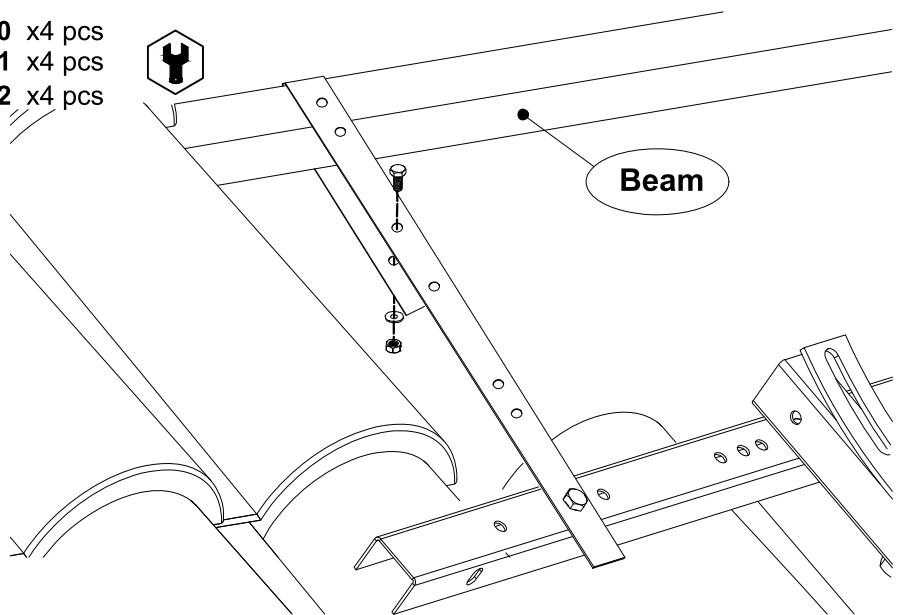


STEP 10

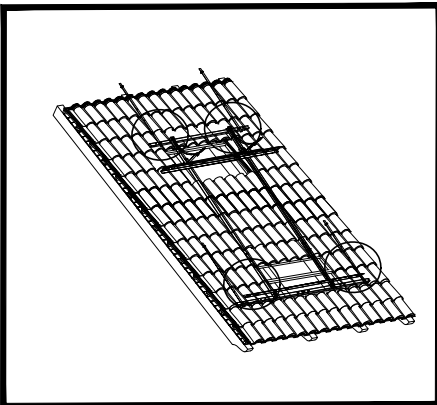


STEP 11 A

- PART 10 x4 pcs
- PART 11 x4 pcs
- PART 12 x4 pcs



Beam

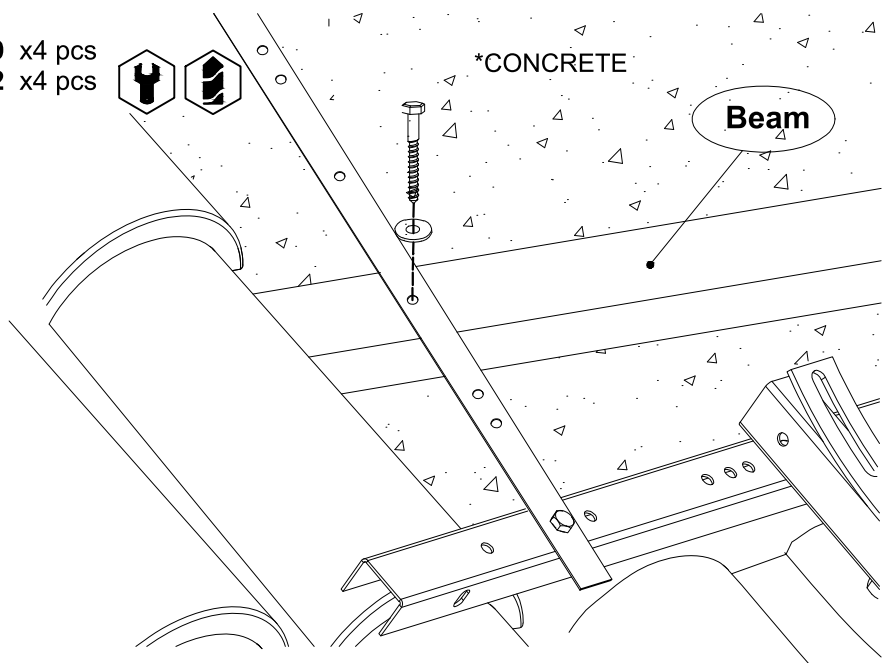


STEP 11 B

- PART 19 x4 pcs
- PART 12 x4 pcs

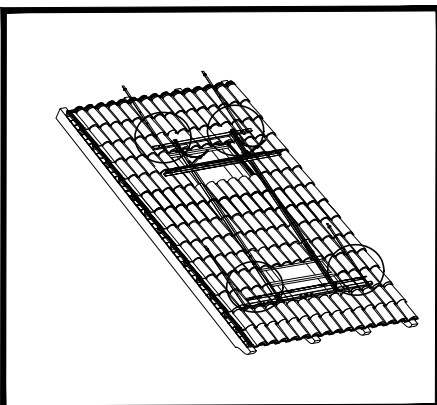


*IN CASE OF
CONCRETE PRESENCE

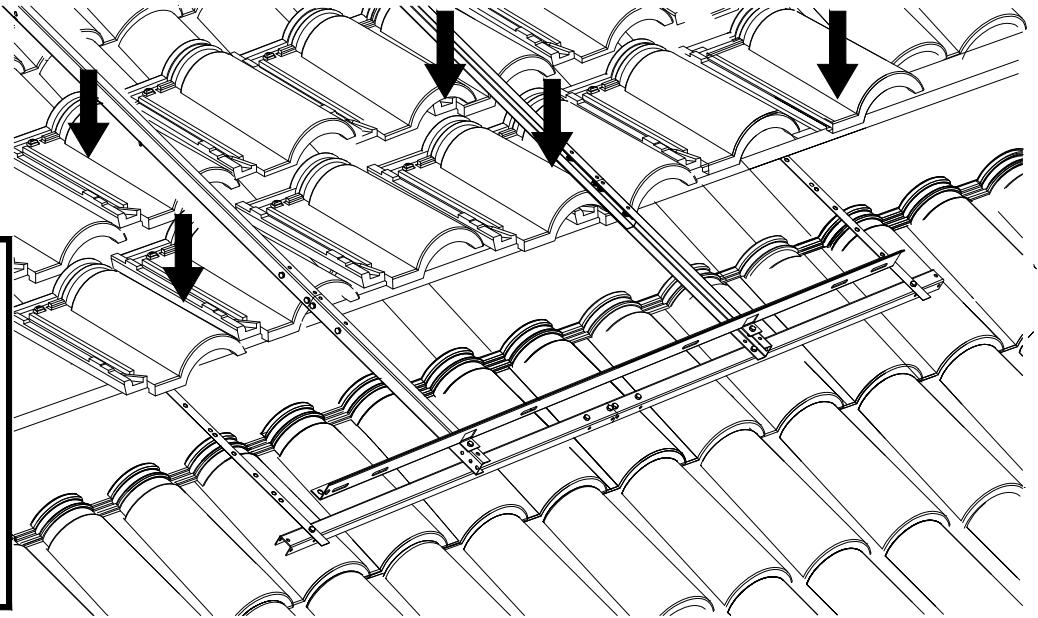
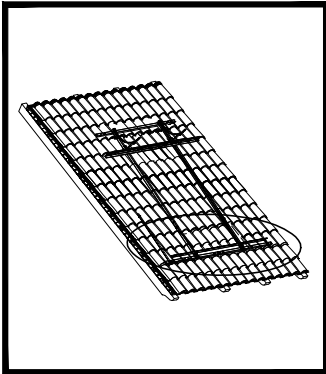


*CONCRETE

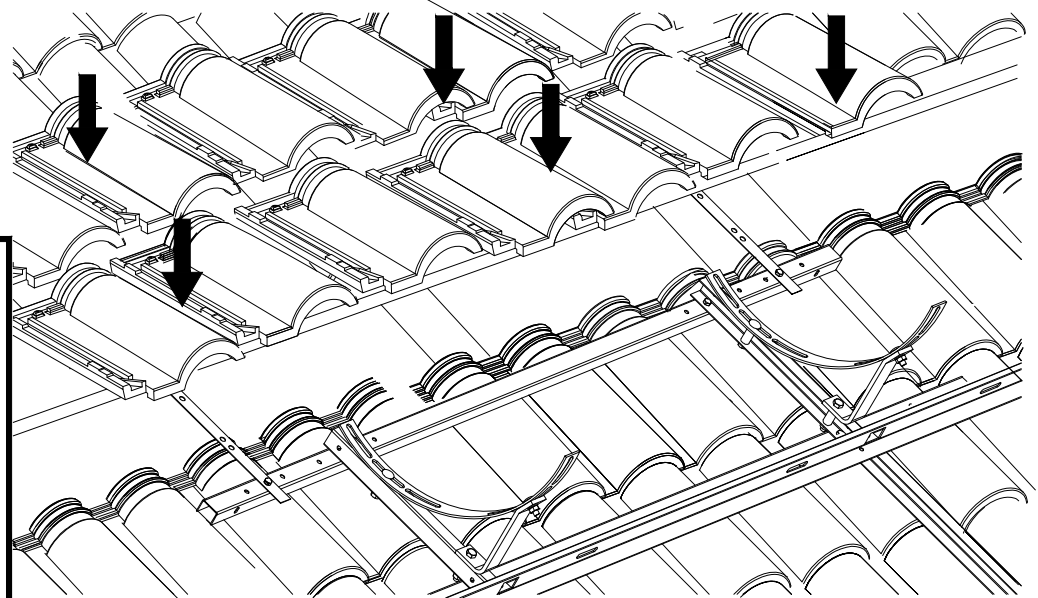
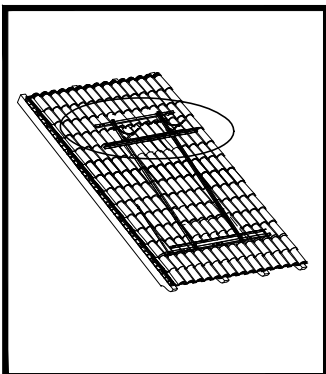
Beam



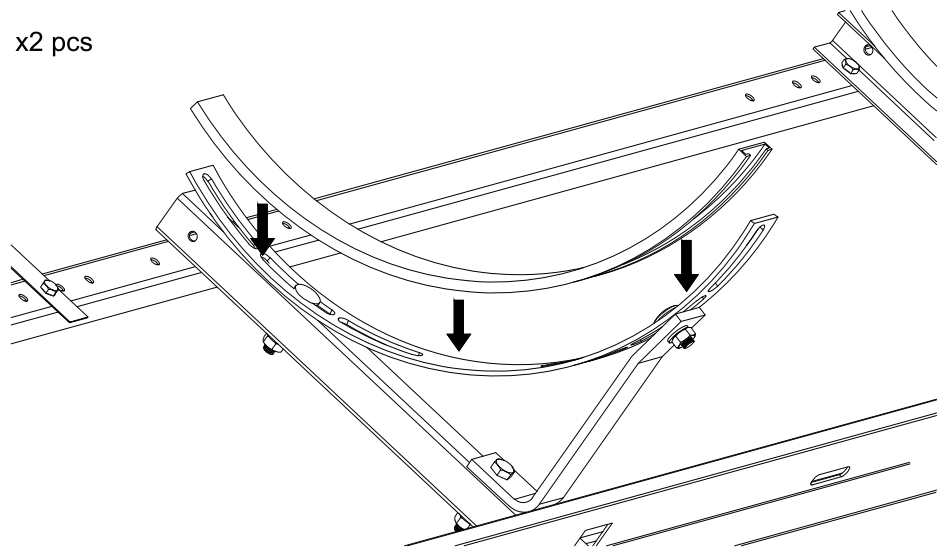
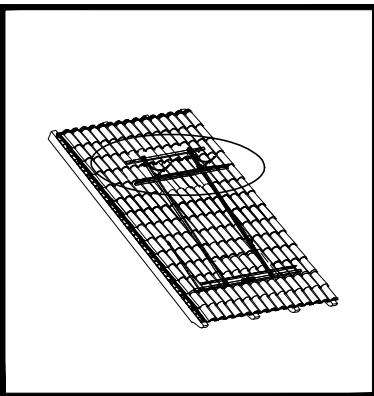
STEP 12



STEP 13



STEP 14 PART 22 x2 pcs



Ed.Capitólio | Av.França, 352, 4.6

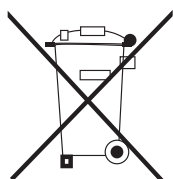
4050-276 Porto

Portugal

t.: +351 223 263 334

(Chamada para rede fixa nacional)

s.: www.thermosite.com

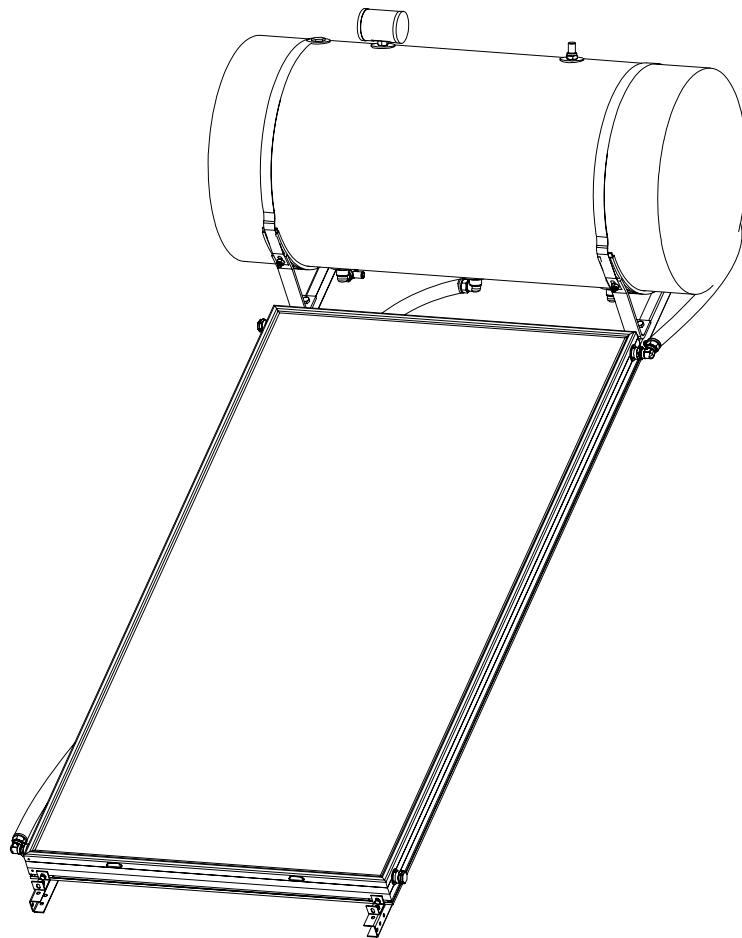


ADVERTÊNCIA PARA A ELIMINAÇÃO CORRECTA DO PRODUCTO SEGUNDO ESTABELECIDO PELA DIRECTIVA EUROPEIA 2002/96/EC

No final da sua vida útil, o producto não deve ser eliminado juntos dos residuos urbanos.

Há centros específicos de recolha selectiva estabelecidos pelas administrações municipais, ou pelos revendedores que facilitam este Serviço. Eliminar em separado um aparelho electrónico (WEEE) significa evitar possíveis consequências negativas para o meio ambiente e para a saúde, derivado de uma eliminação incorrecta, pois os materiais que o compõem podem ser reciclados, obtendo assim uma poupança importante de energia e de recursos. Para ter claro que a obrigação que se tem que eliminar o aparelho em separado, na embalagem do aparelho aparece o símbolo de um contentor de lixo.

MANUAL DE INSTALAÇÃO

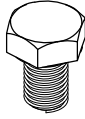

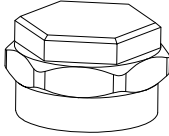
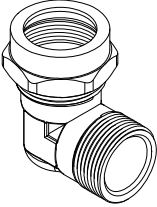
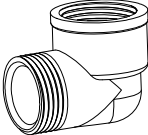



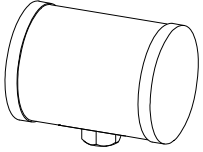
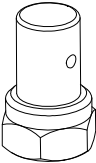
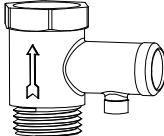



**ACESSÓRIOS THERMOSSIFÃO AT 150
EH072**

thermWAY®

Obrigado por escolher o nosso produto.
Por favor, leia este manual cuidadosamente antes de usar o equipamento.

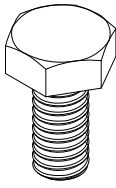
A S S E M B L Y P A R T S

PART 1		PART 2		PART 3	
QTY: 4		QTY: 4		QTY: 2	
PART 4		PART 5		PART 6	
QTY: 2		QTY: 2		QTY: 4	
PART 7		PART 8		PART 9	
QTY: 1		QTY: 1		QTY: 1	
PART 10		PART 11		PART 12	
QTY: 1		QTY: 1		QTY: 1	

***OPTIONAL PARTS ARE NOT INCLUDED IN PACKAGE.**

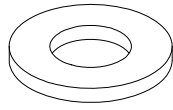
ASSEMBLY PARTS

PART 13



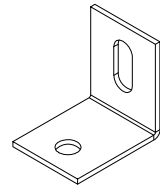
QTY: 4

PART 14



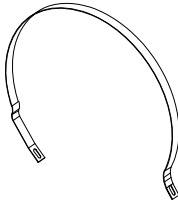
QTY: 4

PART 15



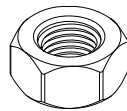
QTY: 2

PART 16



QTY: 2

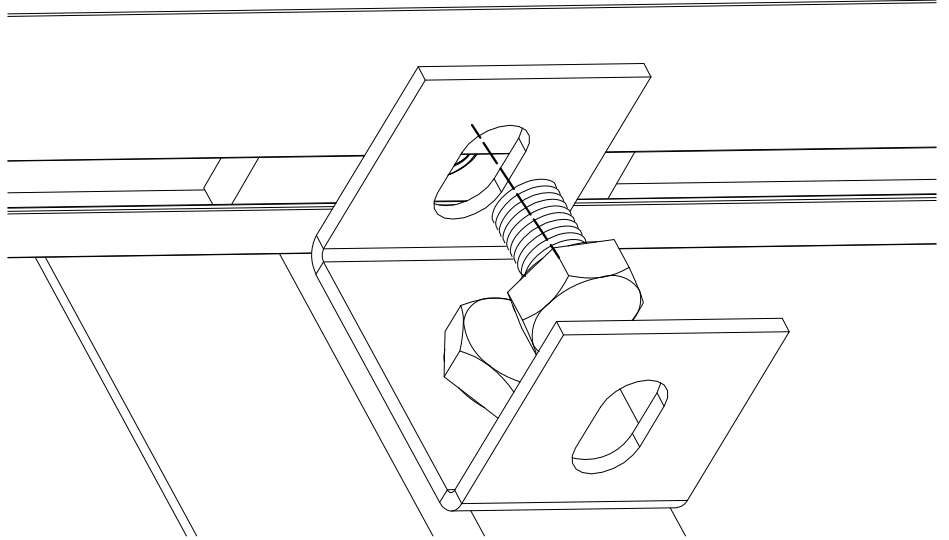
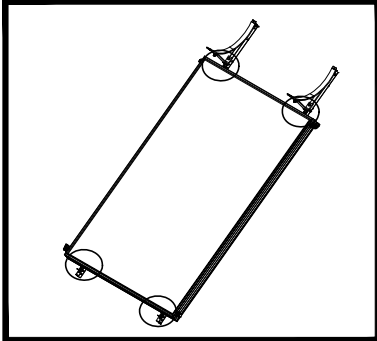
PART 17



QTY: 4

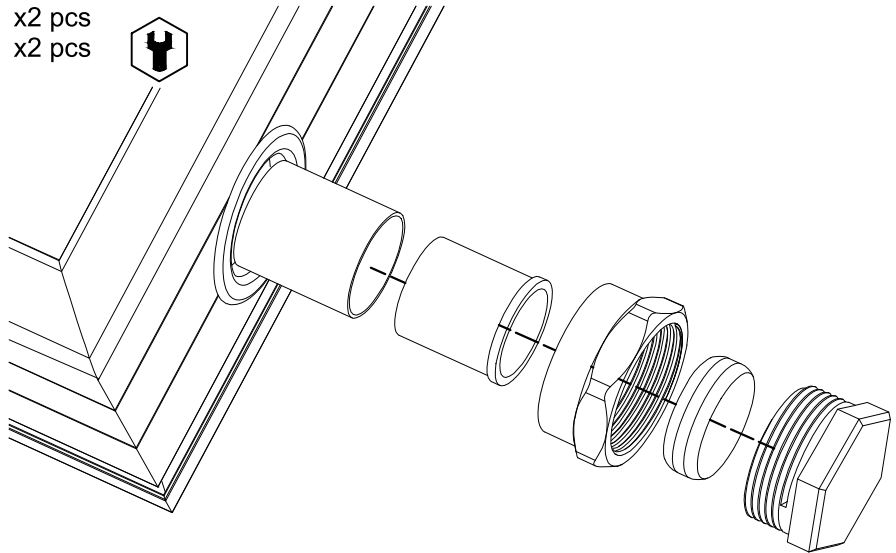
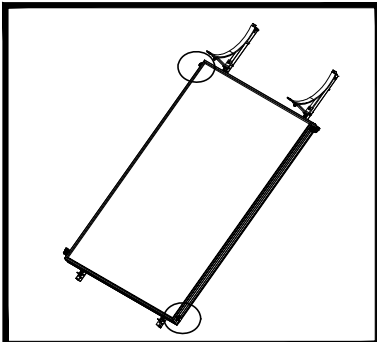
STEP 1

PART 1 x4 pcs



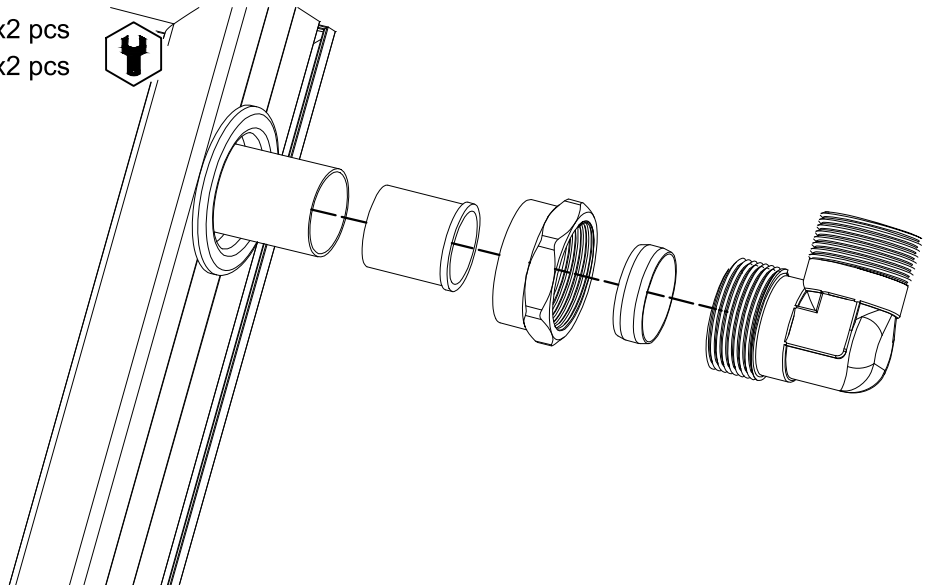
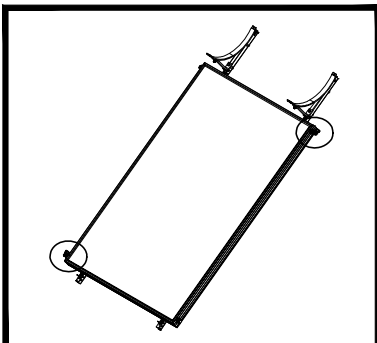
STEP 2

PART 2 x2 pcs
PART 3 x2 pcs



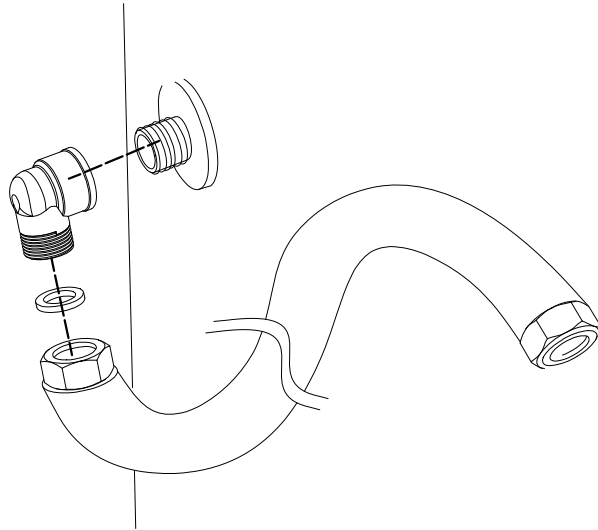
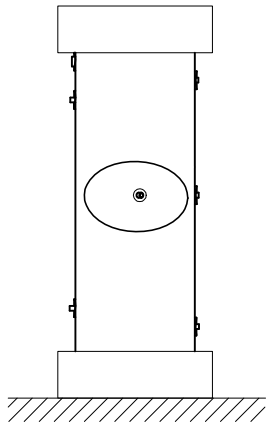
STEP 3

PART 2 x2 pcs
PART 4 x2 pcs



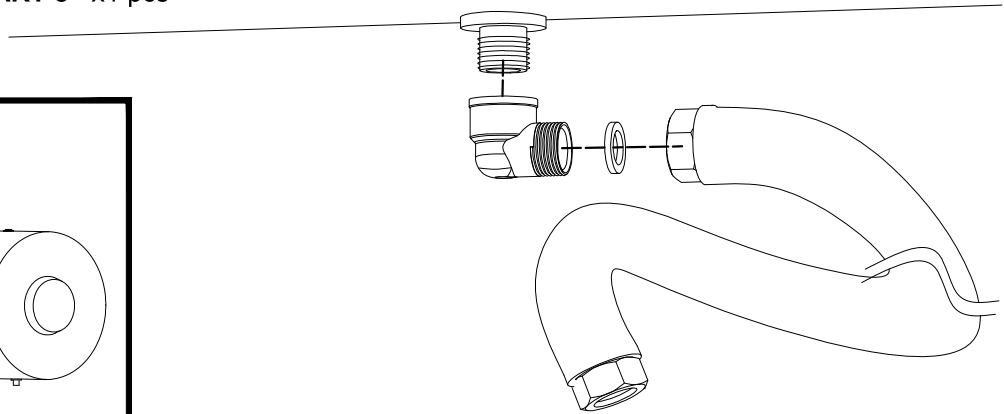
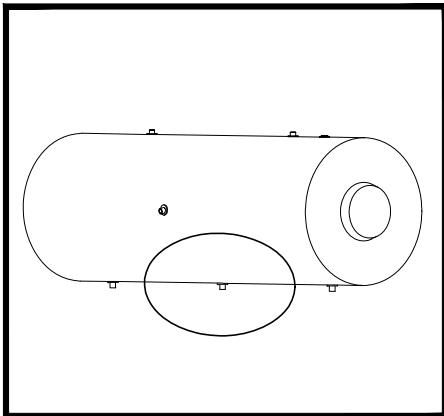
STEP 4

PART 5 x1 pcs
PART 6 x1 pcs
PART 7 x1 pcs



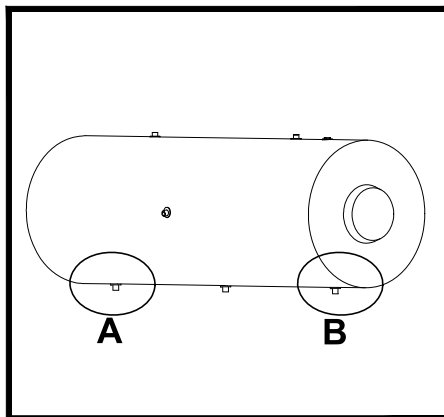
STEP 5

PART 5 x1 pcs
PART 6 x1 pcs
PART 8 x1 pcs

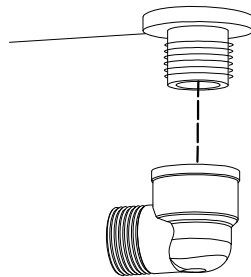


STEP 6

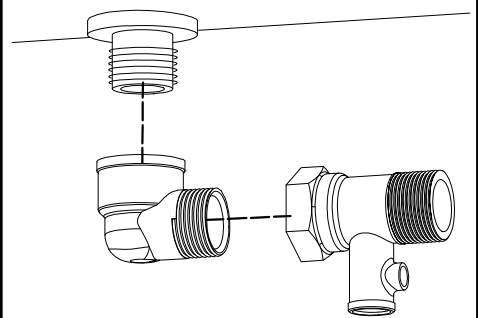
PART 5 x2 pcs
PART 11 x1 pcs



A

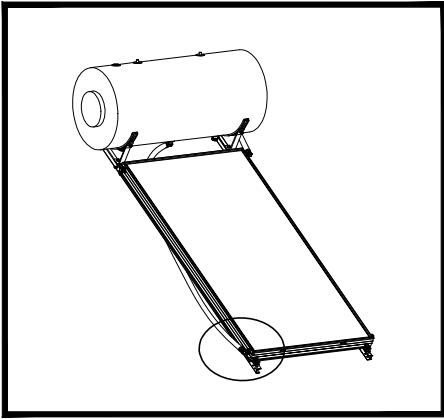


B

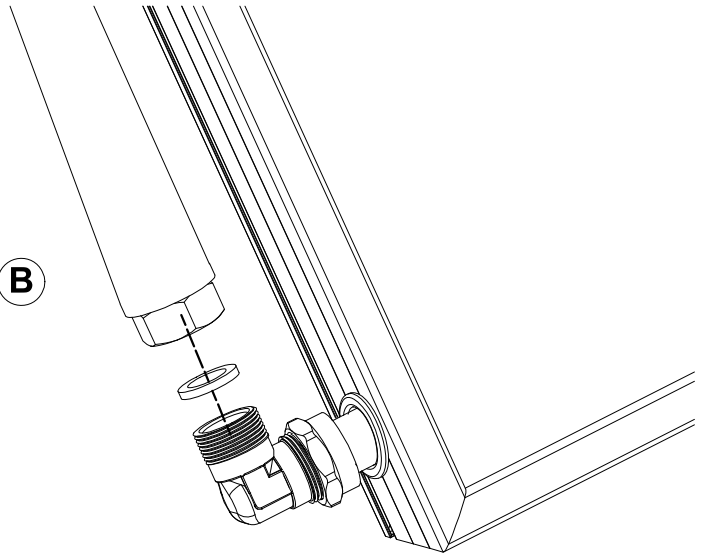


STEP 7

PART 6 x1 pcs

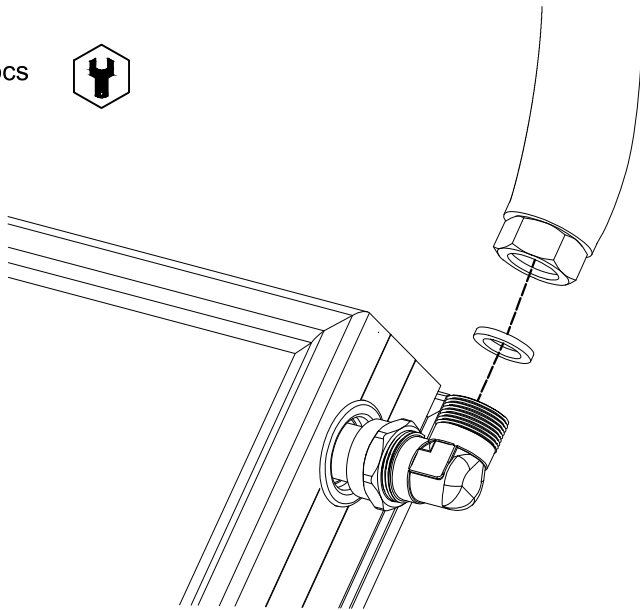
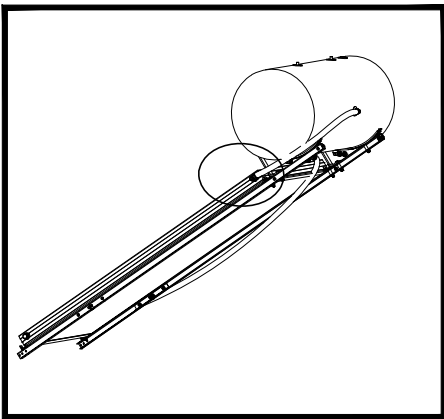


B



STEP 8

PART 6 x1 pcs



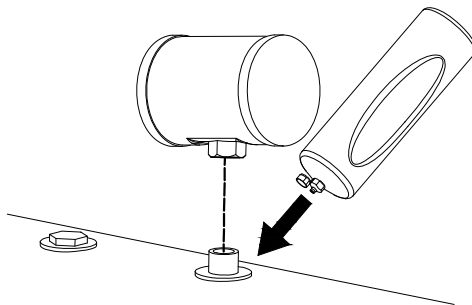
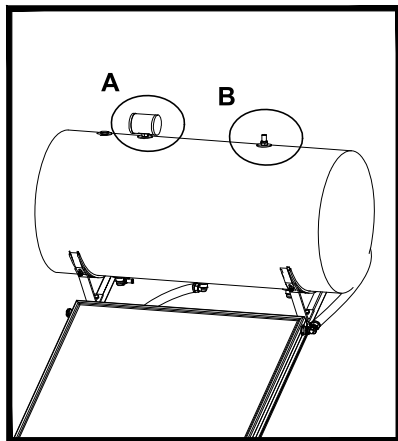
STEP 9

PART 9 x1 pcs

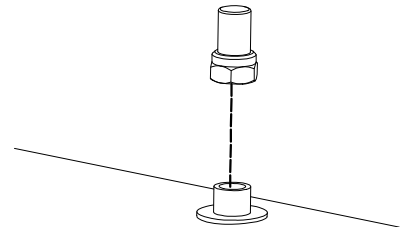
PART 10 x1 pcs

PART 12 x1 pcs

A

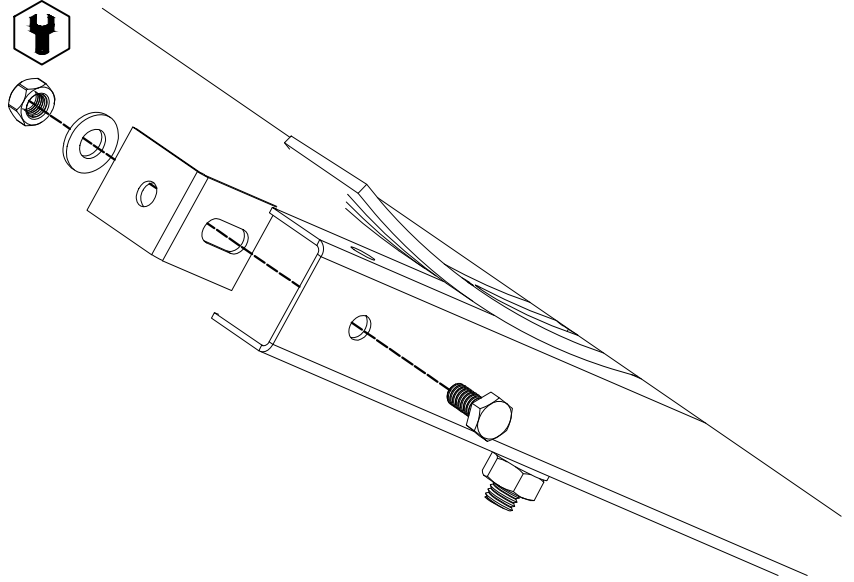
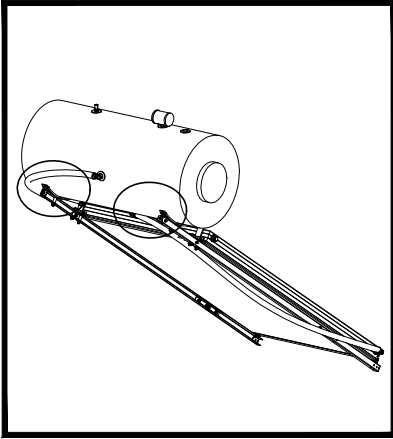


B



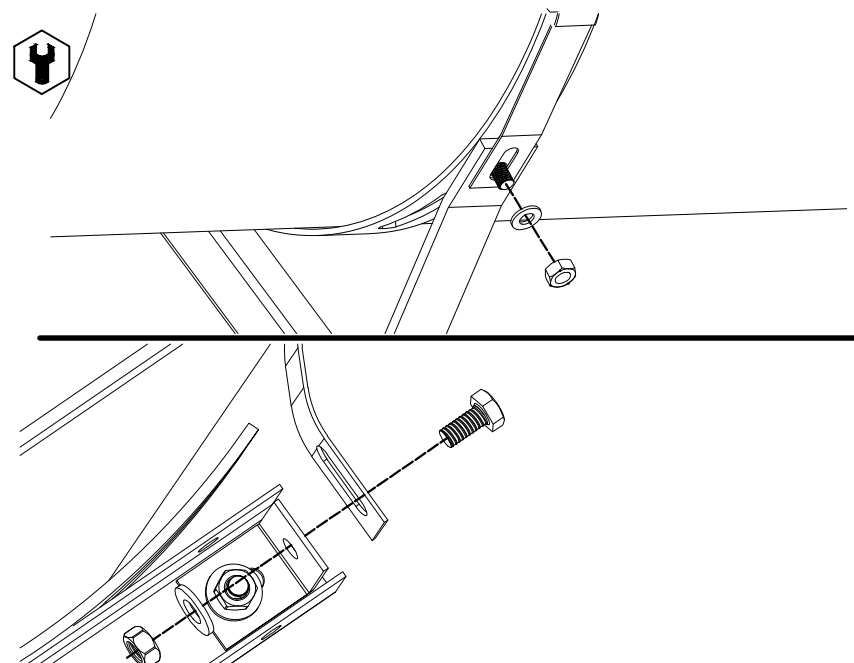
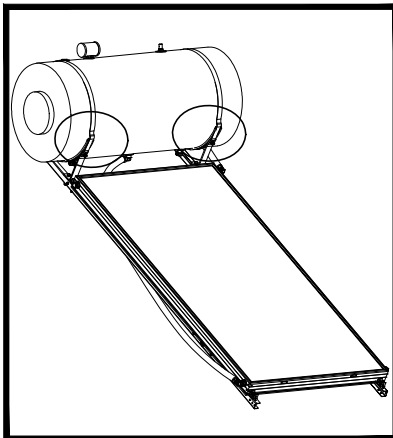
STEP 10

- PART 13** x2 pcs
- PART 14** x2 pcs
- PART 15** x2 pcs
- PART 17** x2 pcs



STEP 11

- PART 13** x2 pcs
- PART 14** x2 pcs
- PART 16** x2 pcs
- PART 17** x2 pcs



Ed.Capitólio | Av.França, 352, 4.6

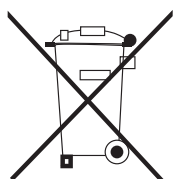
4050-276 Porto

Portugal

t.: +351 223 263 334

(Chamada para rede fixa nacional)

s.: www.thermosite.com

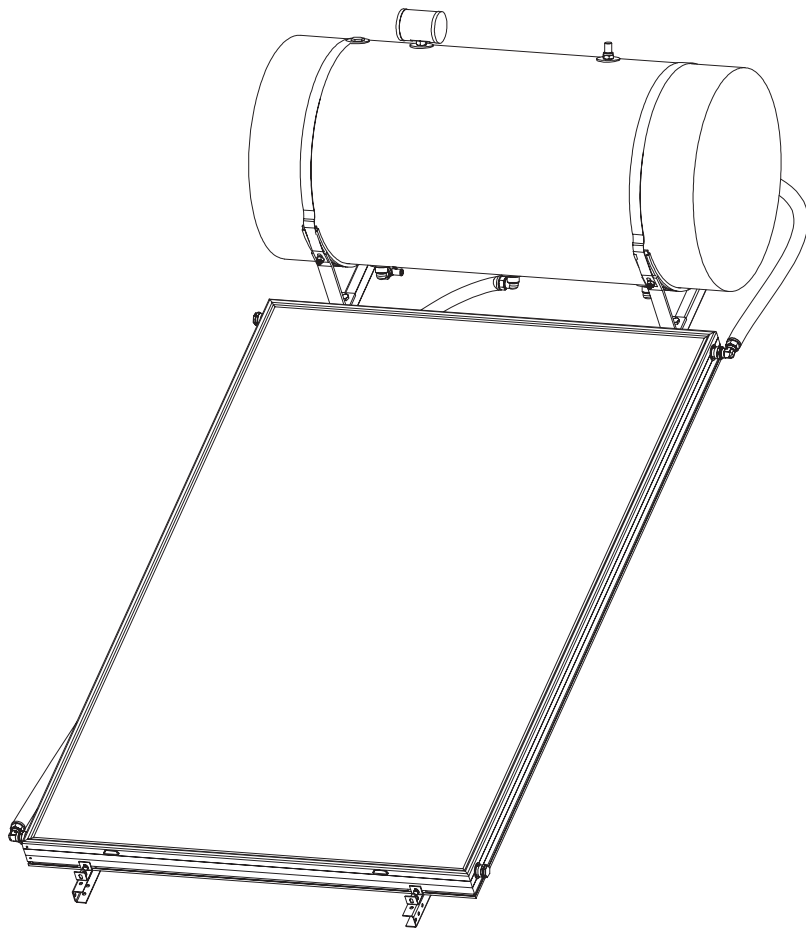


ADVERTÊNCIA PARA A ELIMINAÇÃO CORRECTA DO PRODUCTO SEGUNDO ESTABELECIDO PELA DIRECTIVA EUROPEIA 2002/96/EC

No final da sua vida útil, o producto não deve ser eliminado juntos dos residuos urbanos.

Há centros específicos de recolha selectiva estabelecidos pelas administrações municipais, ou pelos revendedores que facilitam este Serviço. Eliminar em separado um aparelho electrónico (WEEE) significa evitar possíveis consequências negativas para o meio ambiente e para a saúde, derivado de uma eliminação incorrecta, pois os materiais que o compõem podem ser reciclados, obtendo assim uma poupança importante de energia e de recursos. Para ter claro que a obrigação que se tem que eliminar o aparelho em separado, na embalagem do aparelho aparece o símbolo de um contentor de lixo.

MANUAL DE INSTALAÇÃO



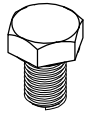
**ACESSÓRIOS THERMOSSIFÃO AT 200
EH084**

thermWAY®

Obrigado por escolher o nosso produto.
Por favor, leia este manual cuidadosamente antes de usar o equipamento.

A S S E M B L Y P A R T S

PART 1



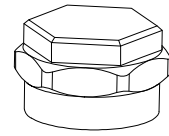
QTY: 4

PART 2



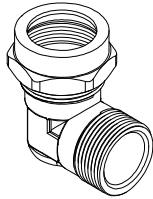
QTY: 4

PART 3



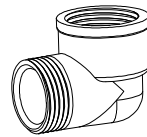
QTY: 2

PART 4



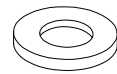
QTY: 2

PART 5



QTY: 2

PART 6



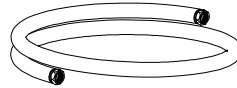
QTY: 4

PART 7



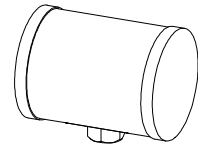
QTY: 1

PART 8



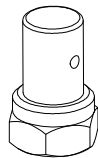
QTY: 1

PART 9



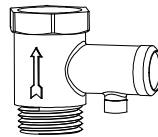
QTY: 1

PART 10



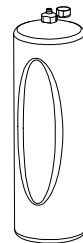
QTY: 1

PART 11



QTY: 1

PART 12

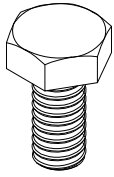


QTY: 1

***OPTIONAL PARTS ARE NOT INCLUDED IN PACKAGE.**

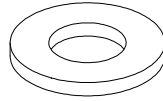
ASSEMBLY PARTS

PART 13



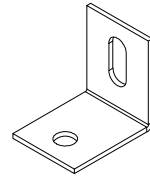
QTY: 4

PART 14



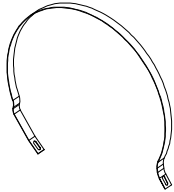
QTY: 4

PART 15



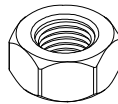
QTY: 2

PART 16



QTY: 2

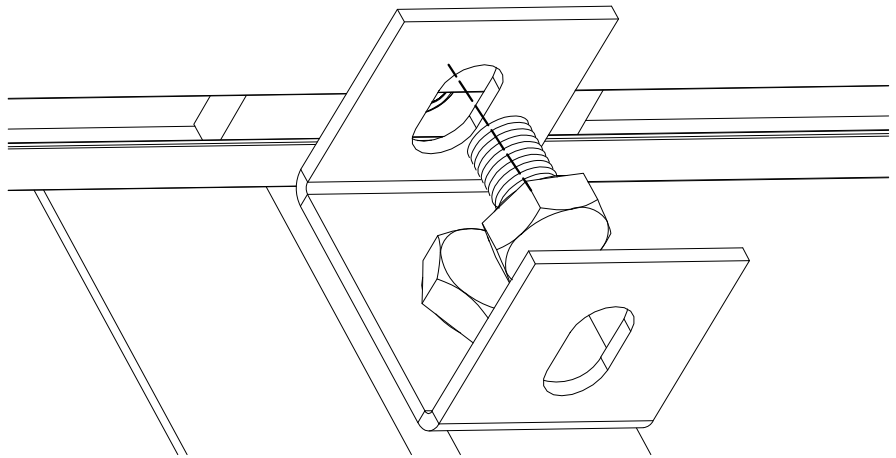
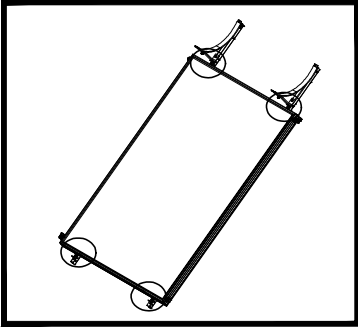
PART 17



QTY: 4

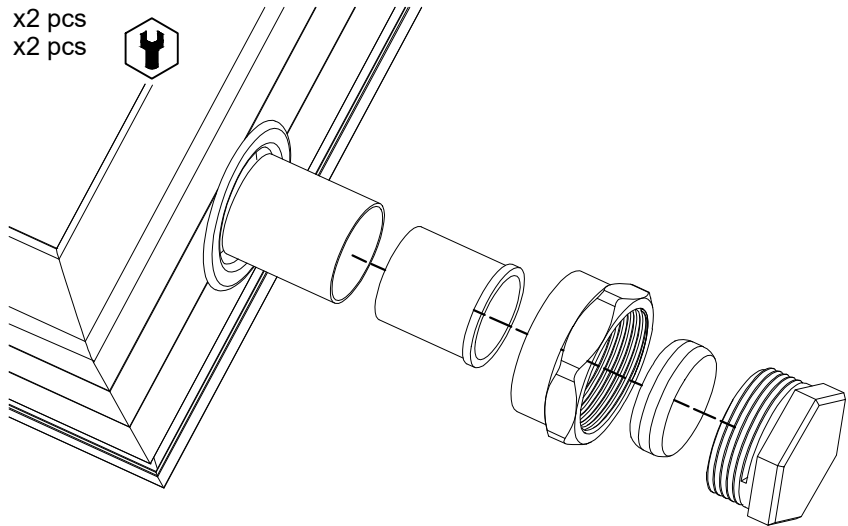
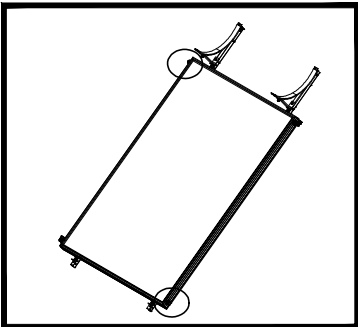
STEP 1

PART 1 x4 pcs



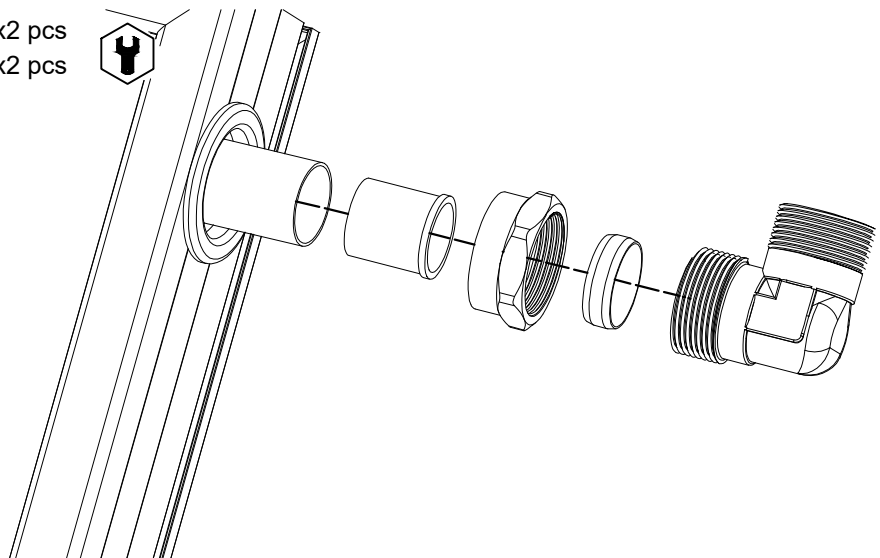
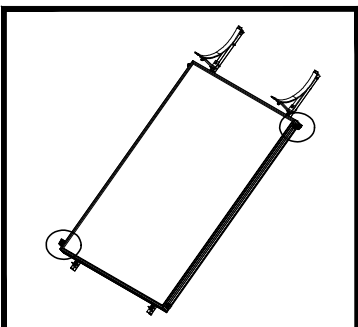
STEP 2

PART 2 x2 pcs
PART 3 x2 pcs



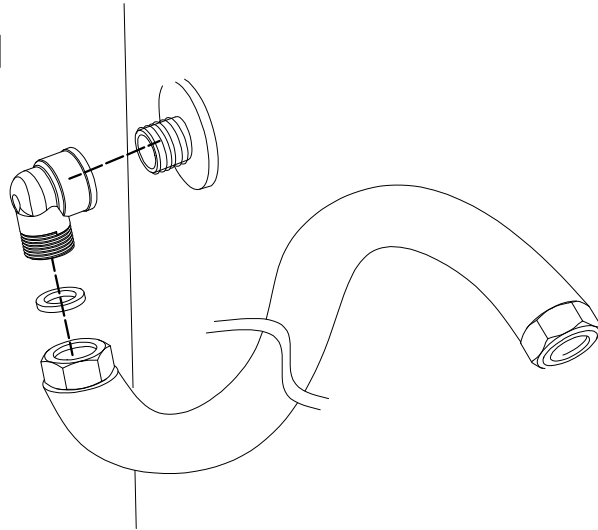
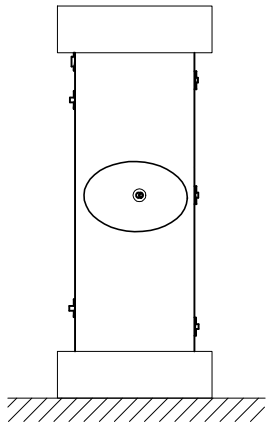
STEP 3

PART 2 x2 pcs
PART 4 x2 pcs



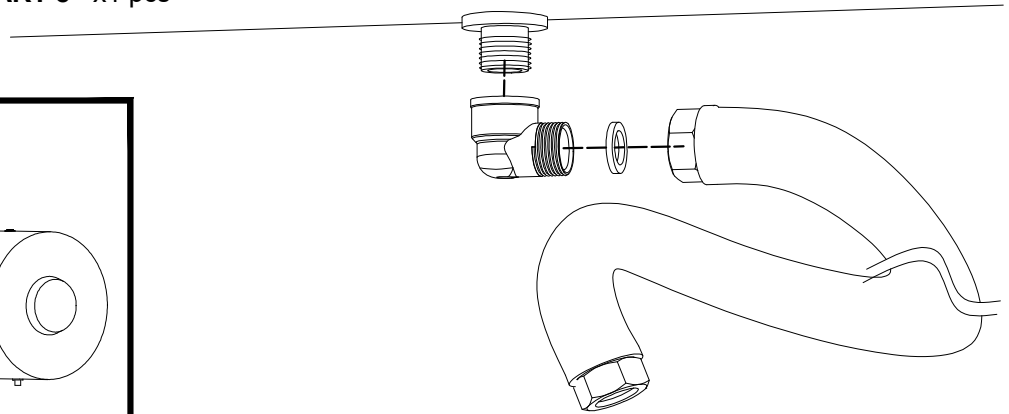
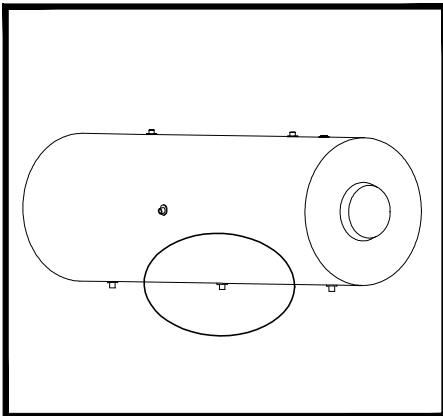
STEP 4

PART 5 x1 pcs
PART 6 x1 pcs
PART 7 x1 pcs



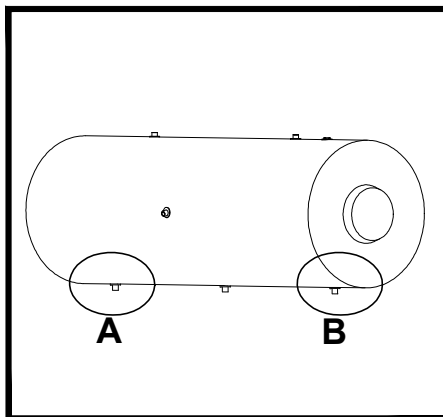
STEP 5

PART 5 x1 pcs
PART 6 x1 pcs
PART 8 x1 pcs

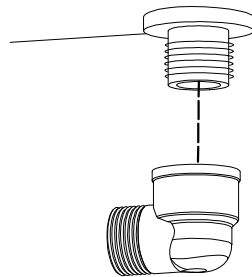


STEP 6

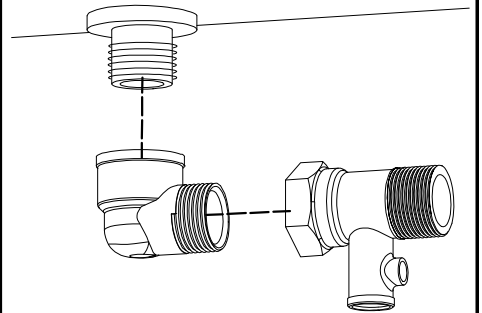
PART 5 x2 pcs
PART 11 x1 pcs



A

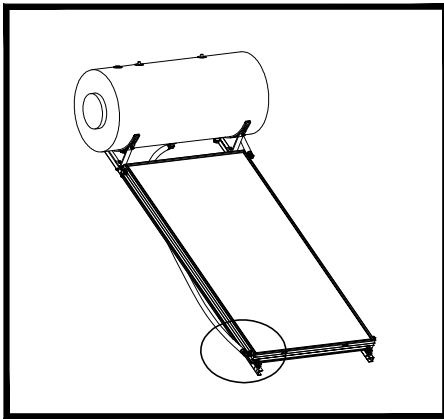


B

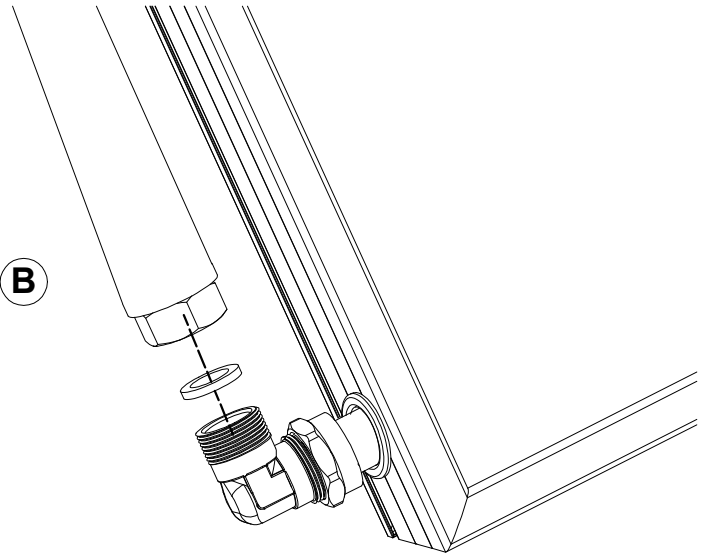


STEP 7

PART 6 x1 pcs

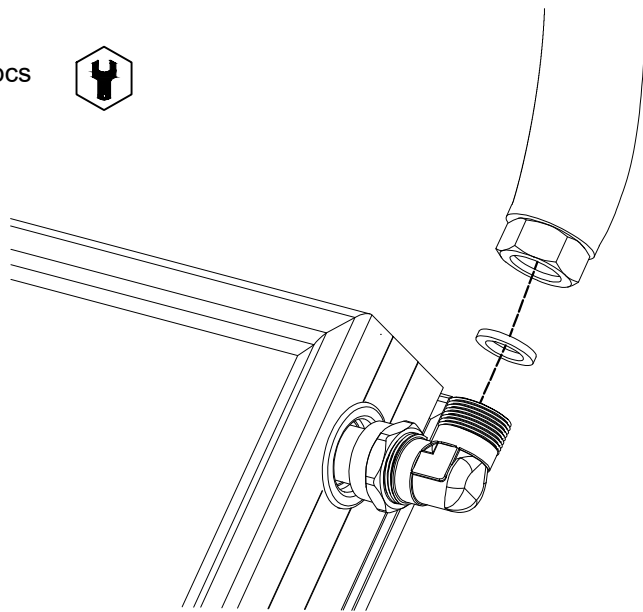
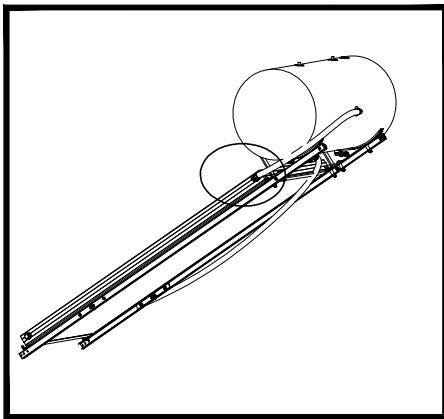


B



STEP 8

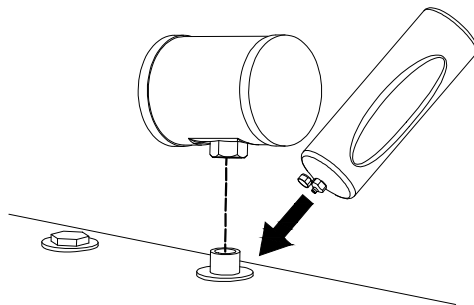
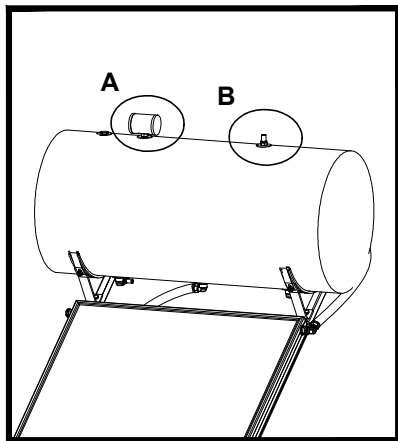
PART 6 x1 pcs



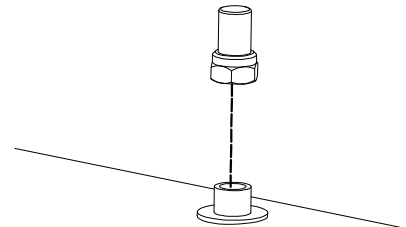
STEP 9

PART 9 x1 pcs
PART 10 x1 pcs
PART 12 x1 pcs

A

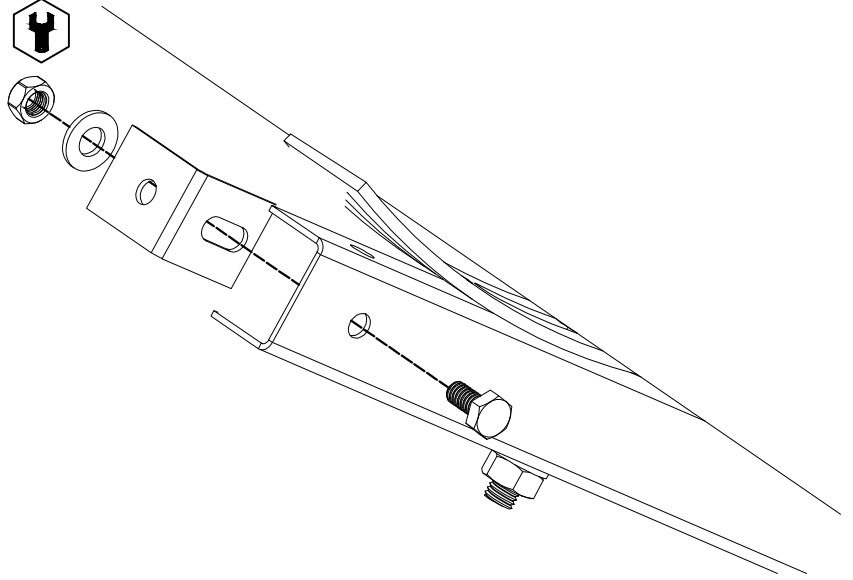
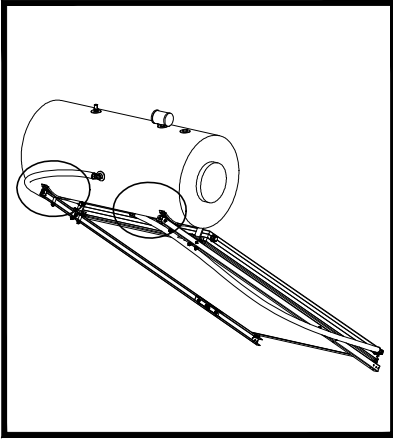


B



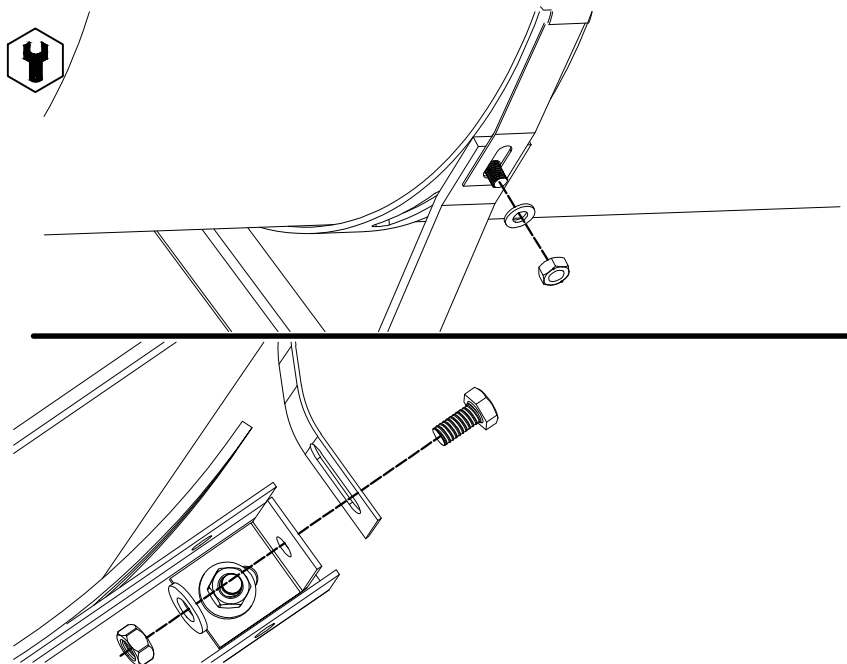
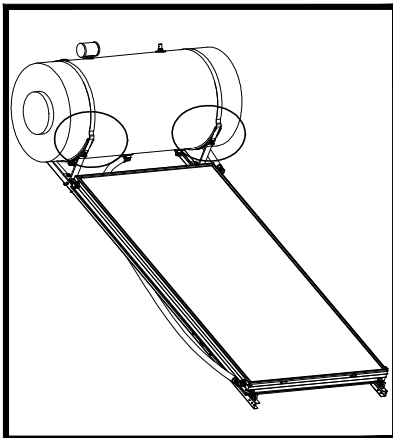
STEP 10

- PART 13** x2 pcs
- PART 14** x2 pcs
- PART 15** x2 pcs
- PART 17** x2 pcs



STEP 11

- PART 13** x2 pcs
- PART 14** x2 pcs
- PART 16** x2 pcs
- PART 17** x2 pcs



Ed.Capitólio | Av.França, 352, 4.6

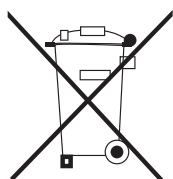
4050-276 Porto

Portugal

t.: +351 223 263 334

(Chamada para rede fixa nacional)

s.: www.thermosite.com

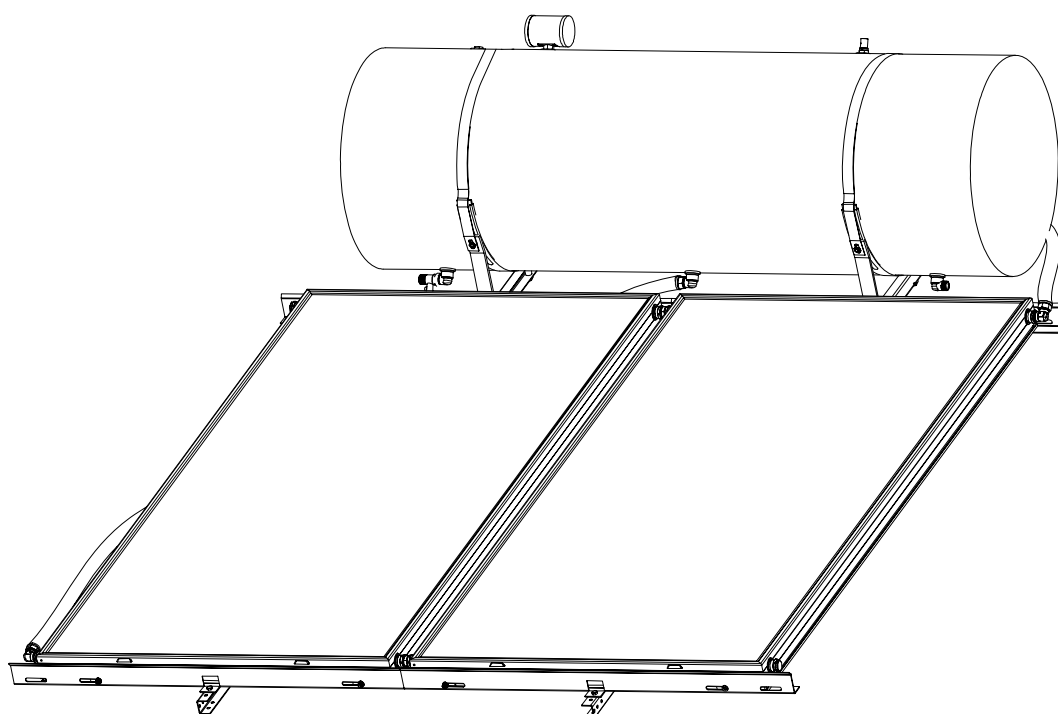


ADVERTÊNCIA PARA A ELIMINAÇÃO CORRECTA DO PRODUCTO SEGUNDO ESTABELECIDO PELA DIRECTIVA EUROPEIA 2002/96/EC

No final da sua vida útil, o producto não deve ser eliminado juntos dos residuos urbanos.

Há centros específicos de recolha selectiva estabelecidos pelas administrações municipais, ou pelos revendedores que facilitam este Serviço. Eliminar em separado um aparelho electrónico (WEEE) significa evitar possíveis consequências negativas para o meio ambiente e para a saúde, derivado de uma eliminação incorrecta, pois os materiais que o compõem podem ser reciclados, obtendo assim uma poupança importante de energia e de recursos. Para ter claro que a obrigação que se tem que eliminar o aparelho em separado, na embalagem do aparelho aparece o símbolo de um contentor de lixo.

MANUAL DE INSTALAÇÃO

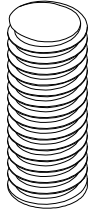
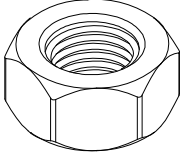
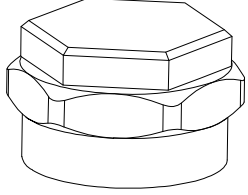
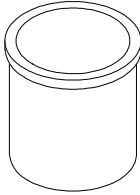
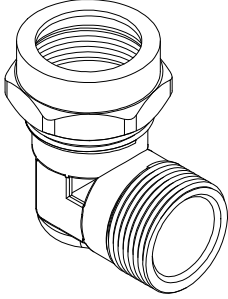
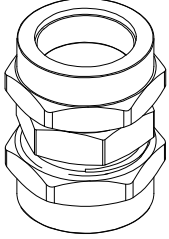
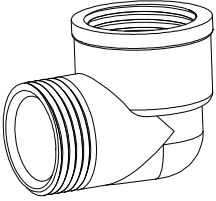
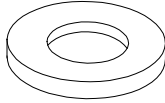
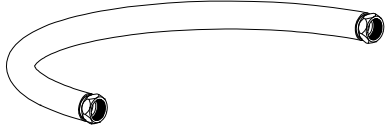
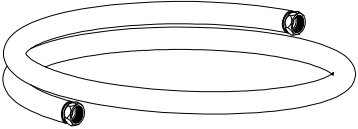
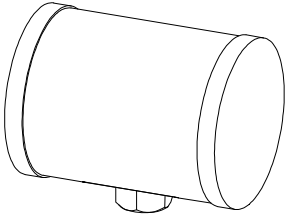
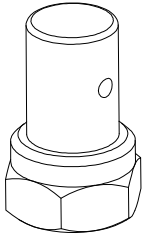
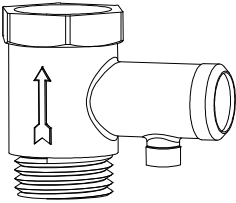
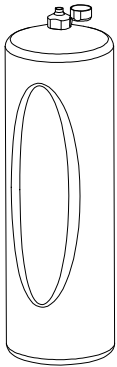


ACESSÓRIOS THERMOSSIFÃO AT 300
EH074

thermWAY®

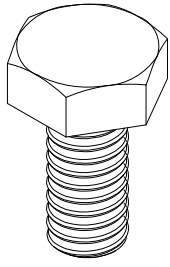
Obrigado por escolher o nosso produto.
Por favor, leia este manual cuidadosamente antes de usar o equipamento.

A S S E M B L Y P A R T S

PART 1		PART 2		PART 3	
QTY: 8		QTY: 12		QTY: 2	
PART 4		PART 5		PART 6	
QTY: 8		QTY: 2		QTY: 2	
PART 7		PART 8		PART 9	
QTY: 4		QTY: 4		QTY: 1	
PART 10		PART 11		PART 12	
QTY: 1		QTY: 1		QTY: 1	
PART 13		PART 14			
QTY: 1		QTY: 2			

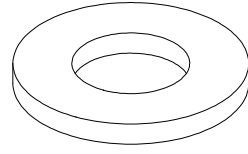
ASSEMBLY PARTS

PART 15



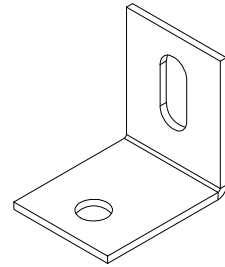
QTY: 4

PART 16



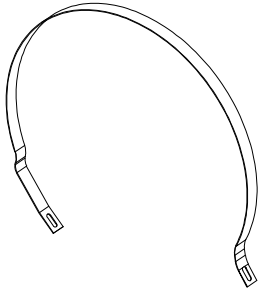
QTY: 12

PART 17



QTY: 2

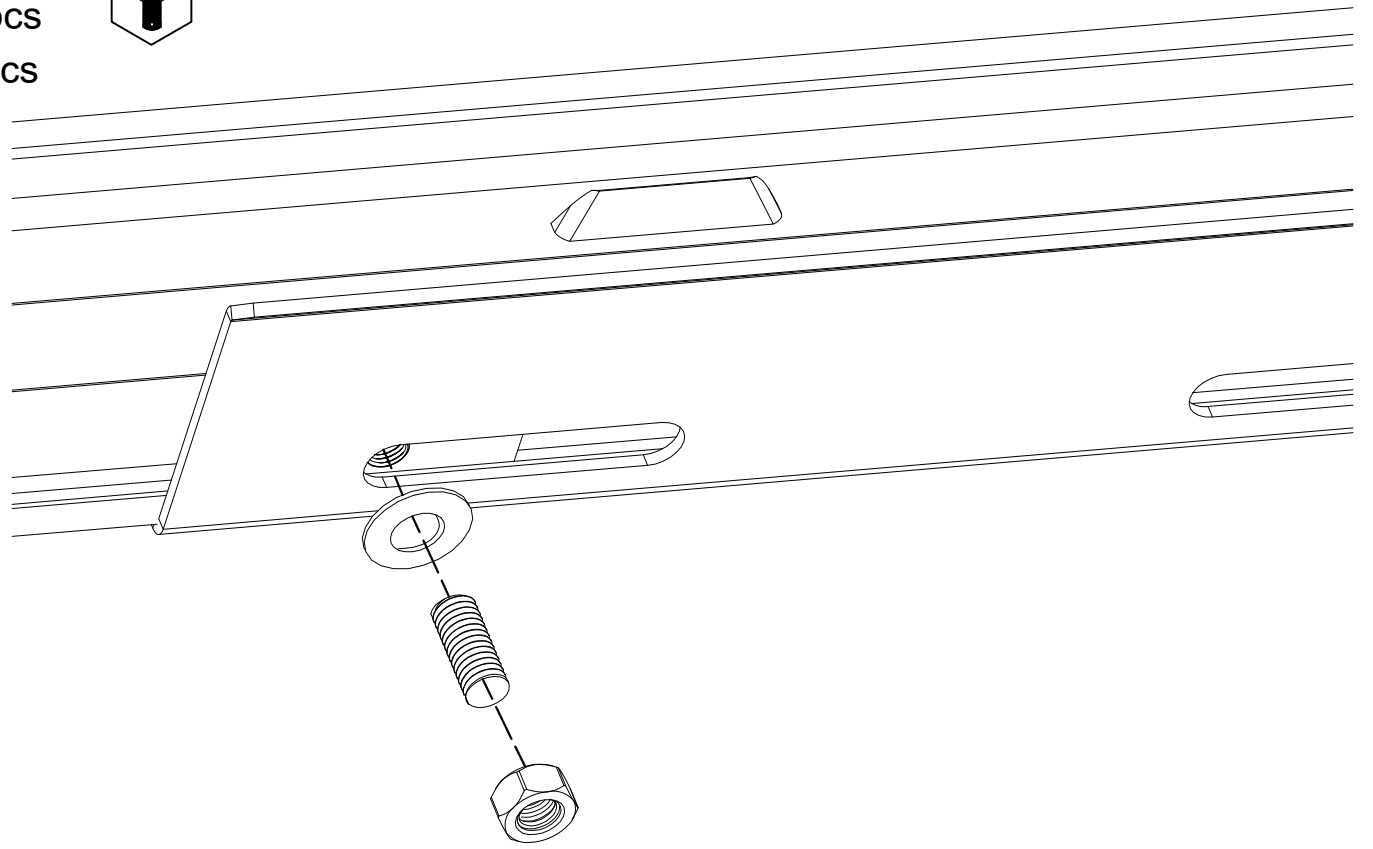
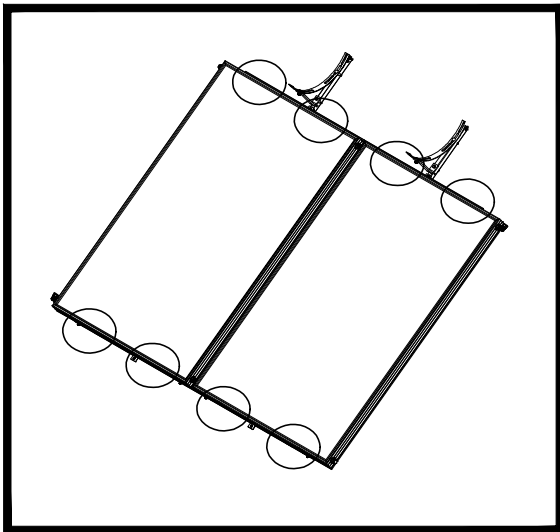
PART 18



QTY: 2

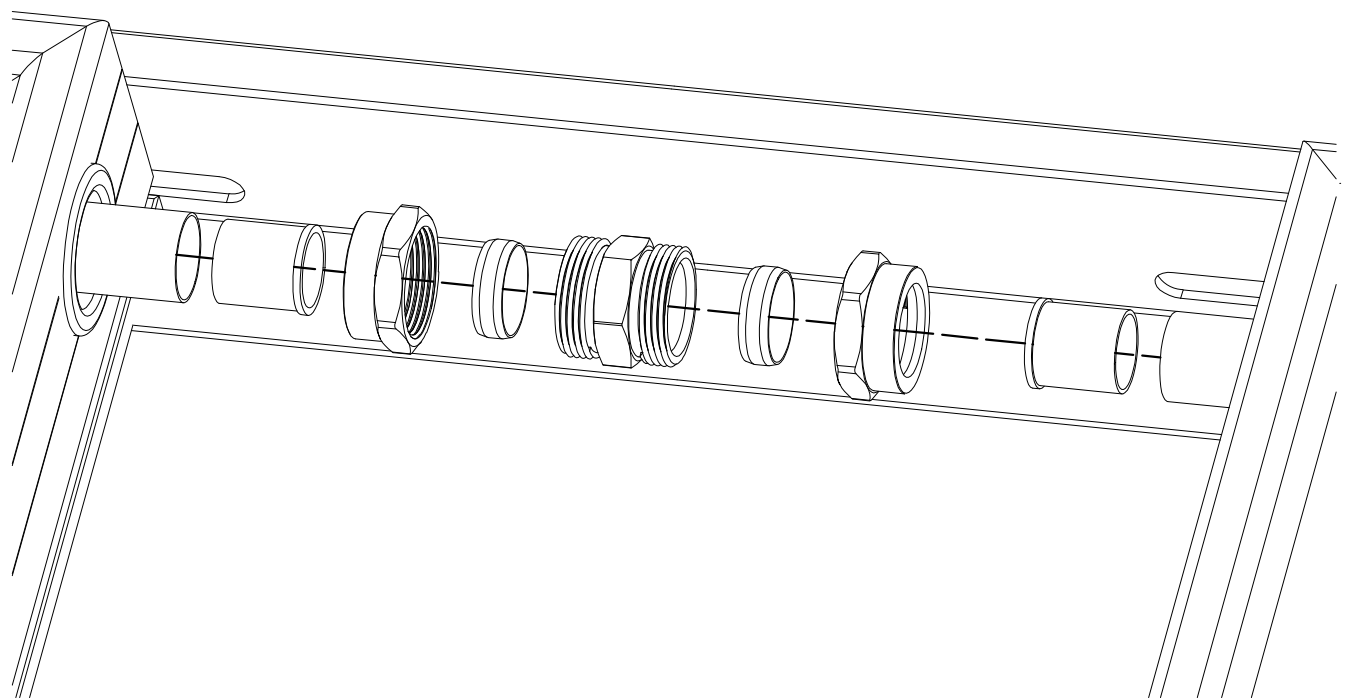
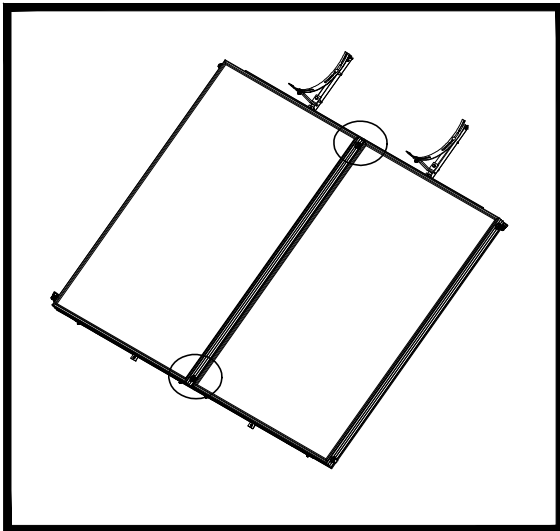
STEP 1

PART 1 x8 pcs
PART 2 x8 pcs
PART 16 x8 pcs



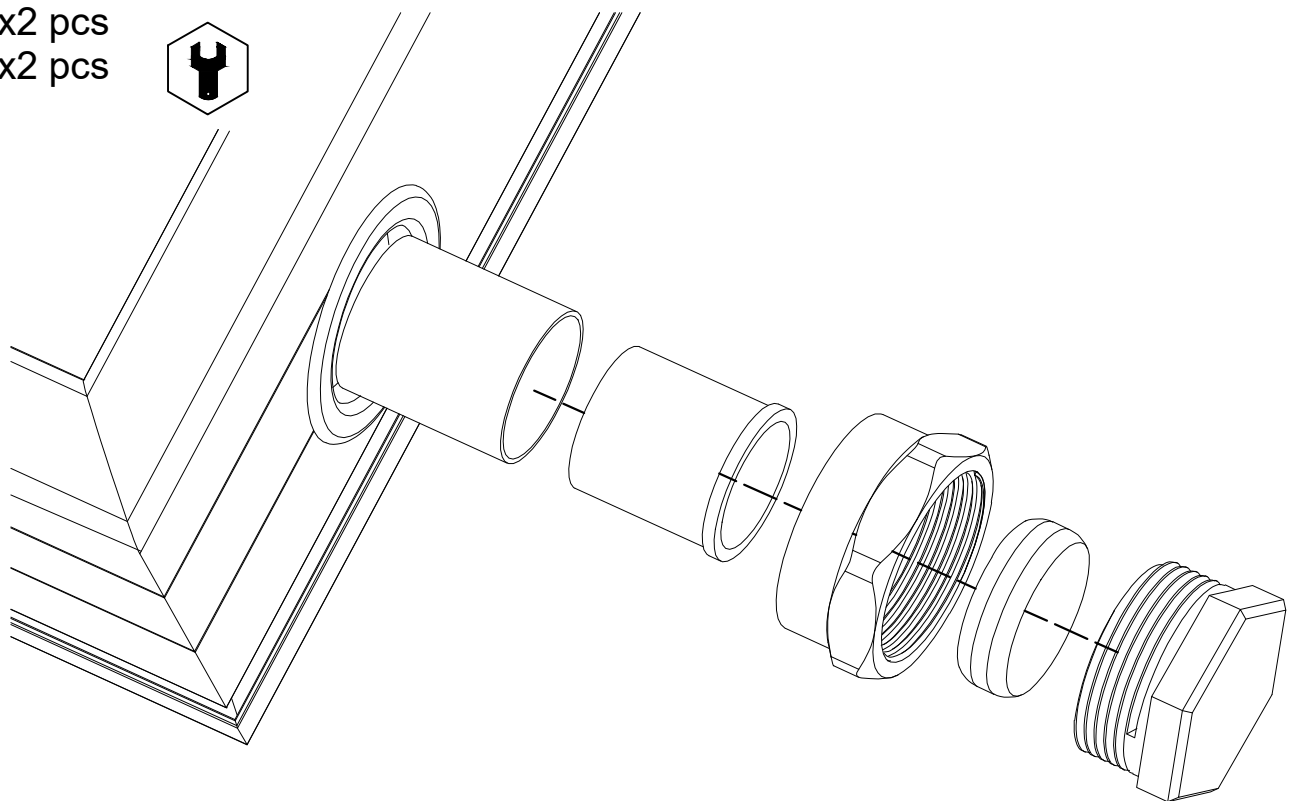
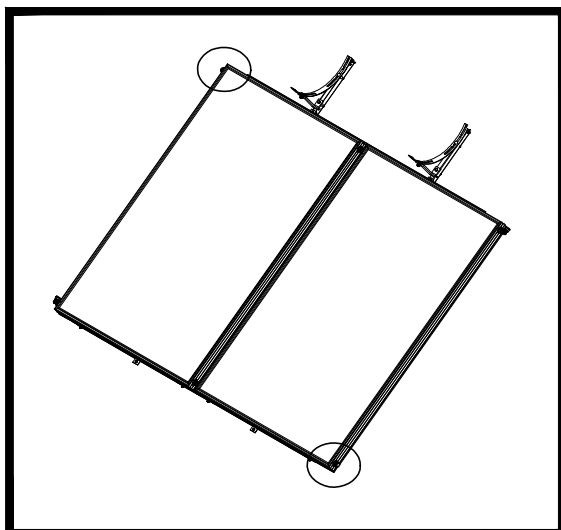
STEP 2

PART 4 x4 pcs
PART 6 x2 pcs



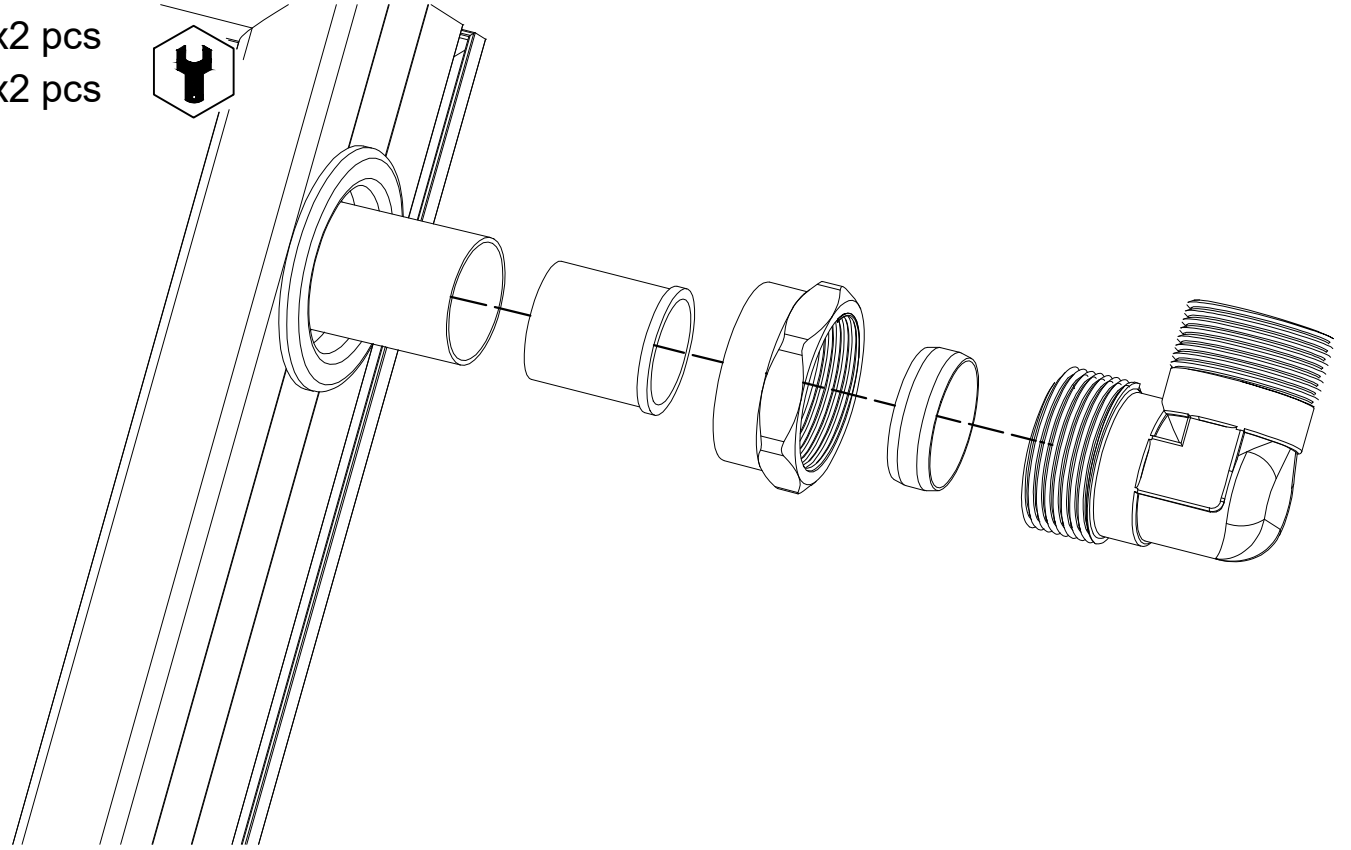
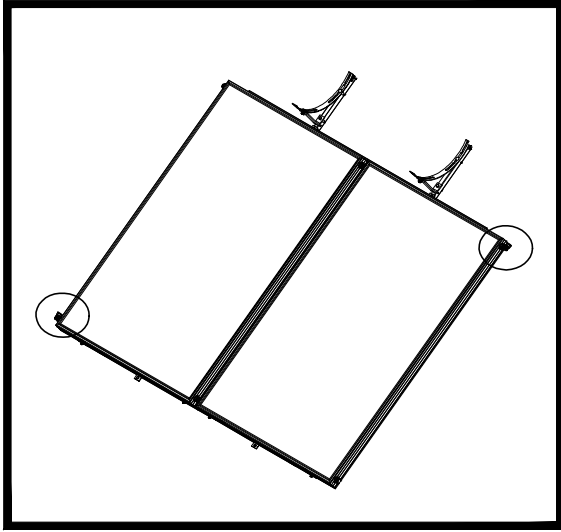
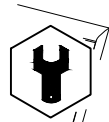
STEP 3

PART 3 x2 pcs
PART 4 x2 pcs



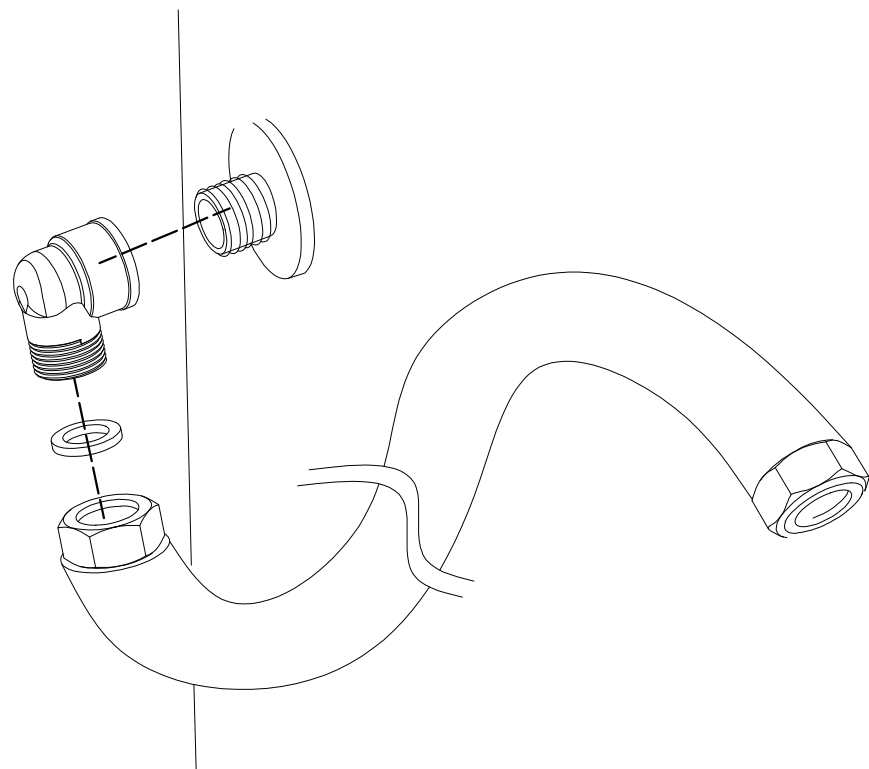
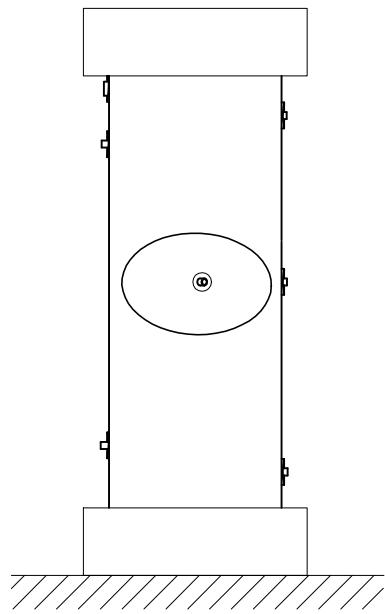
STEP 4

PART 4 x2 pcs
PART 5 x2 pcs



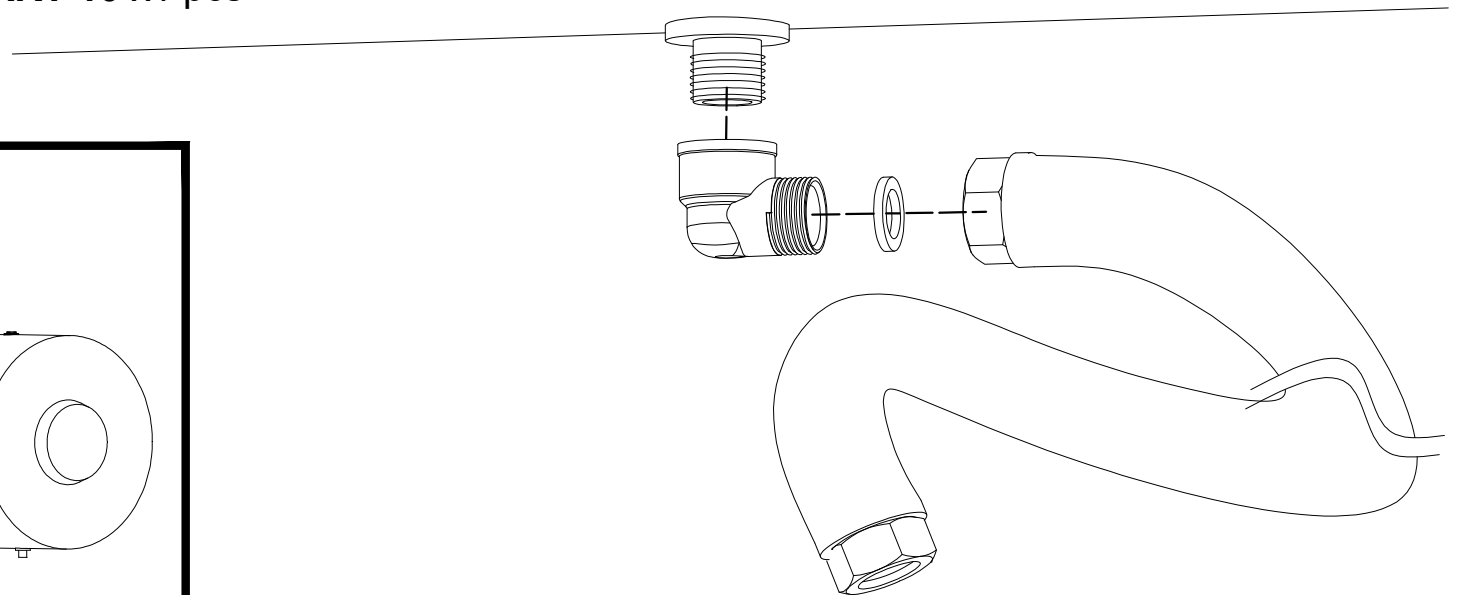
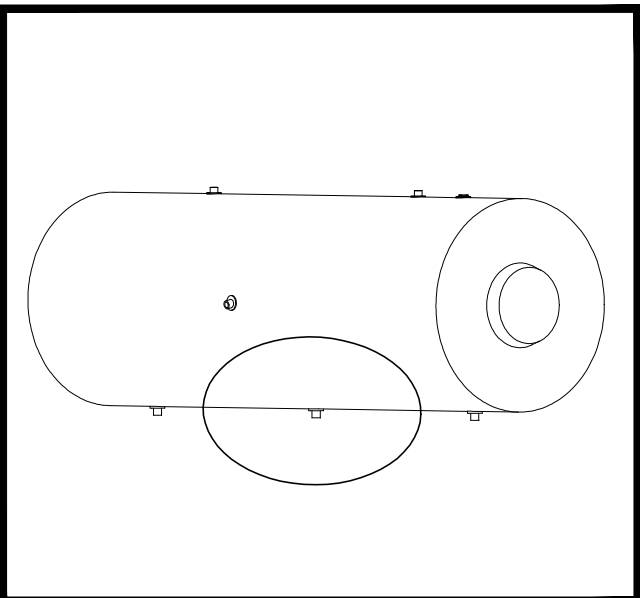
STEP 5

PART 7 x1 pcs
PART 8 x1 pcs
PART 9 x1 pcs



STEP 6

PART 7 x1 pcs
PART 8 x1 pcs
PART 10 x1 pcs



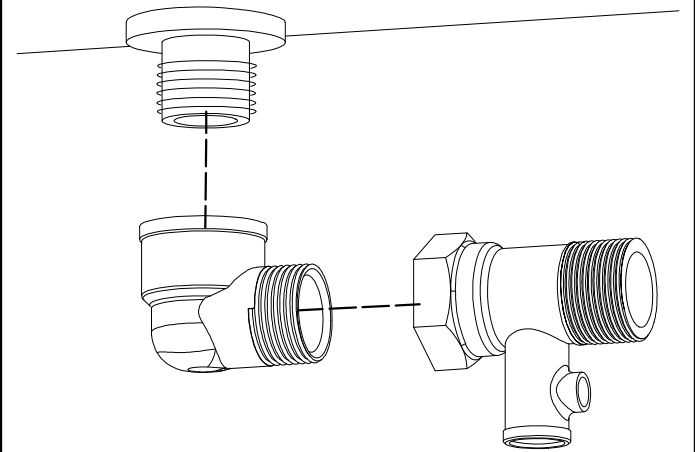
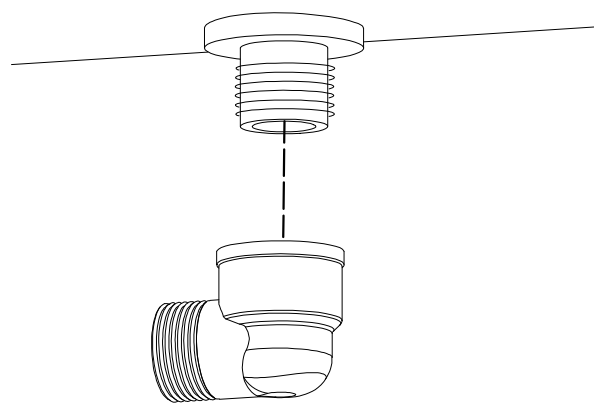
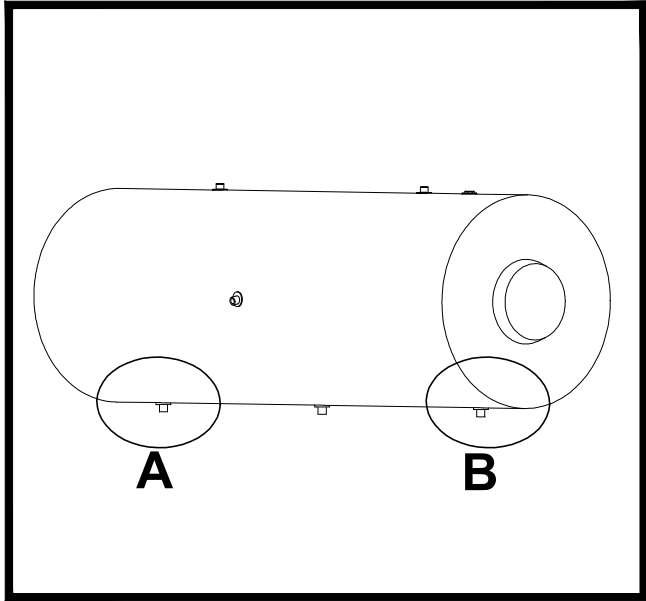
STEP 7

PART 7 x2 pcs
PART 13 x1 pcs



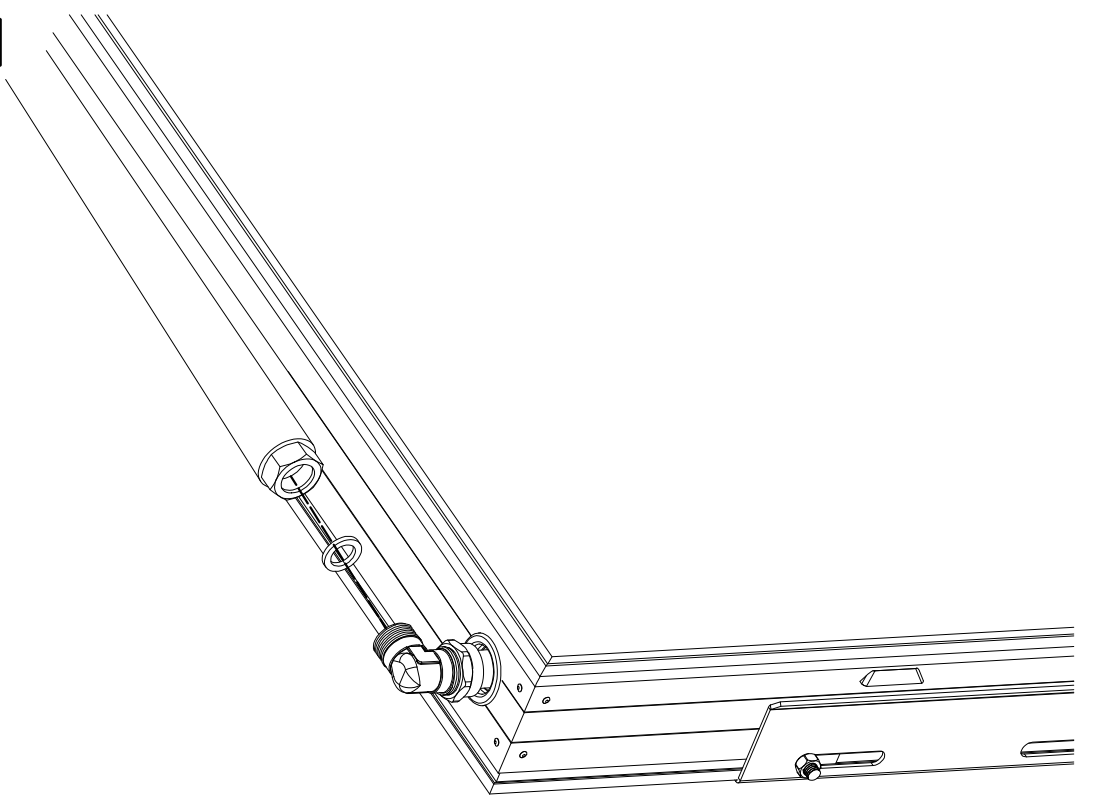
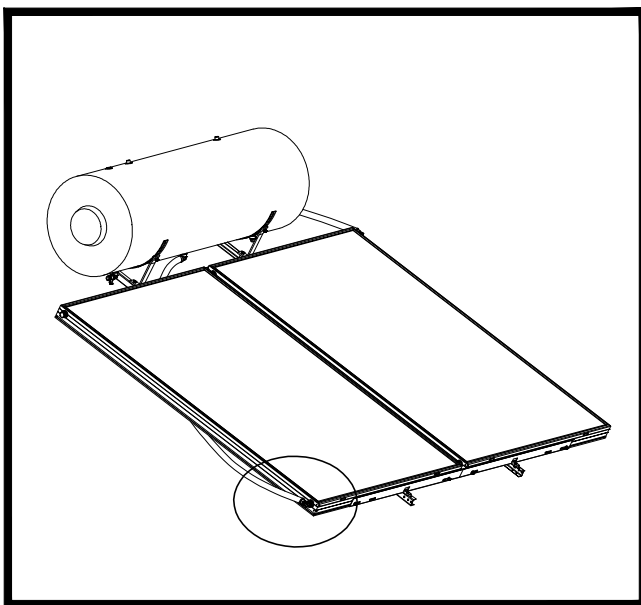
A

B



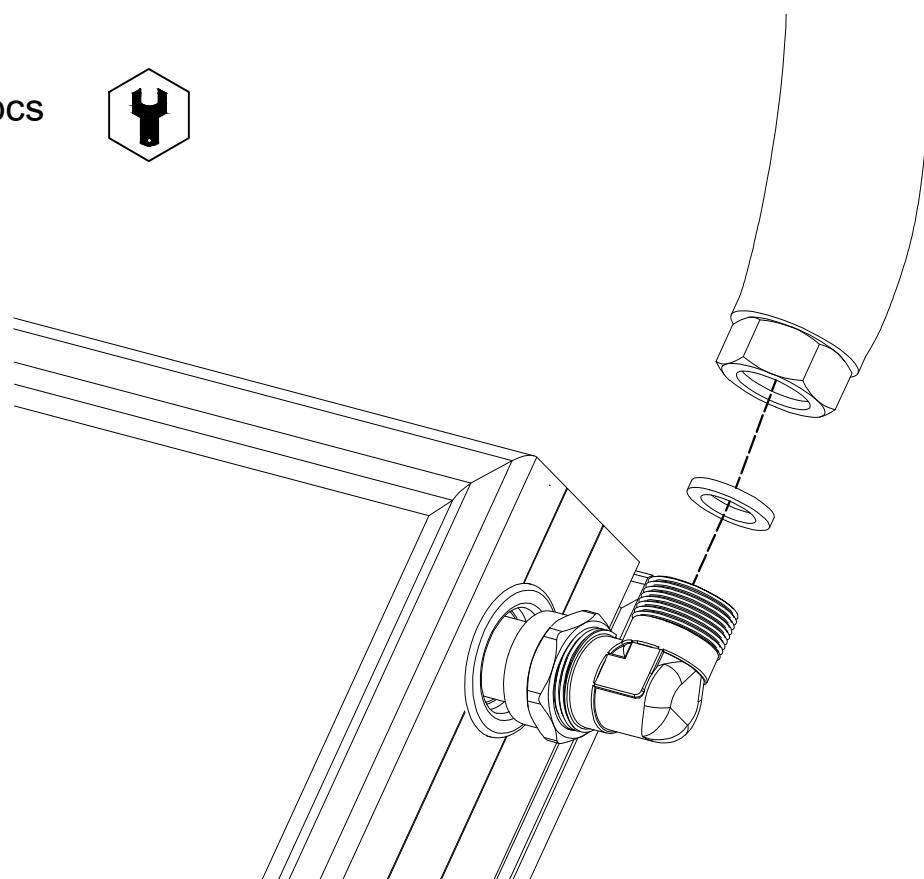
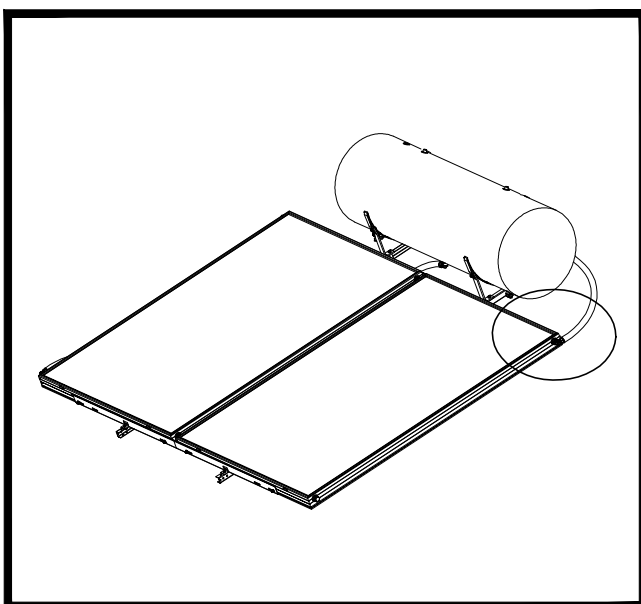
STEP 8

PART 8 x1 pcs



STEP 9

PART 8 x1 pcs

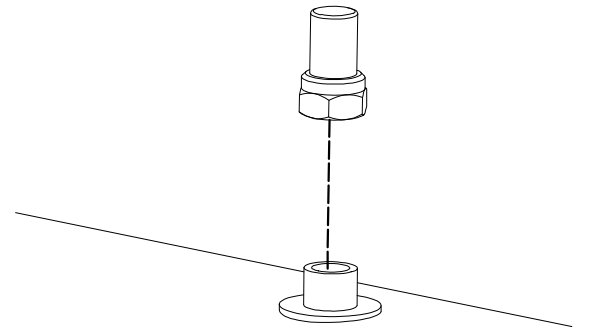
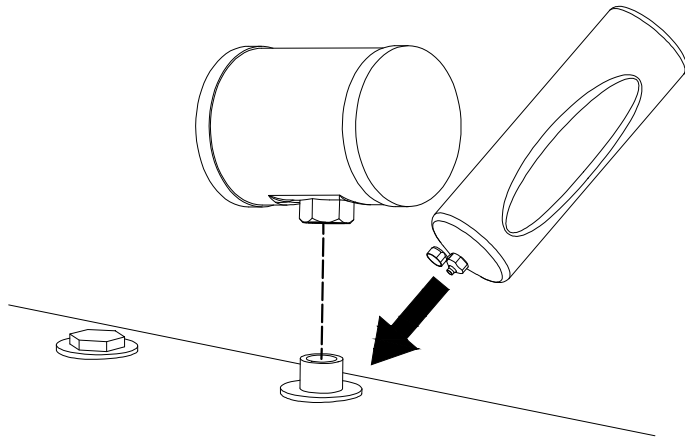
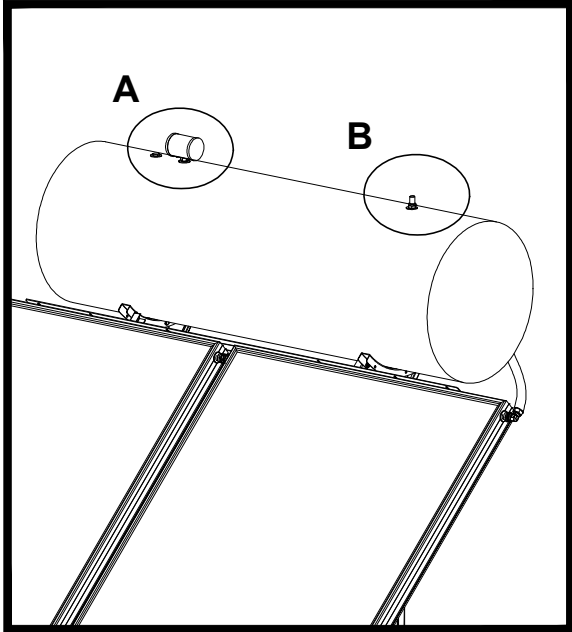


STEP 10

- PART 11 x1 pcs
- PART 12 x1 pcs
- PART 14 x2 pcs

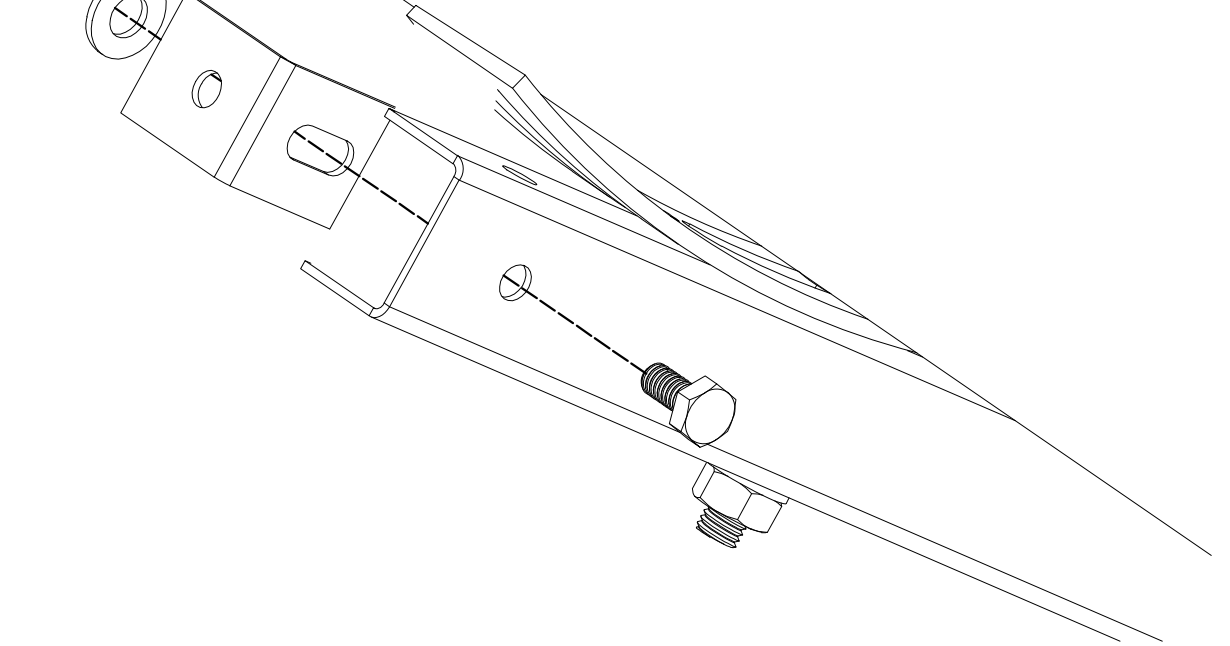
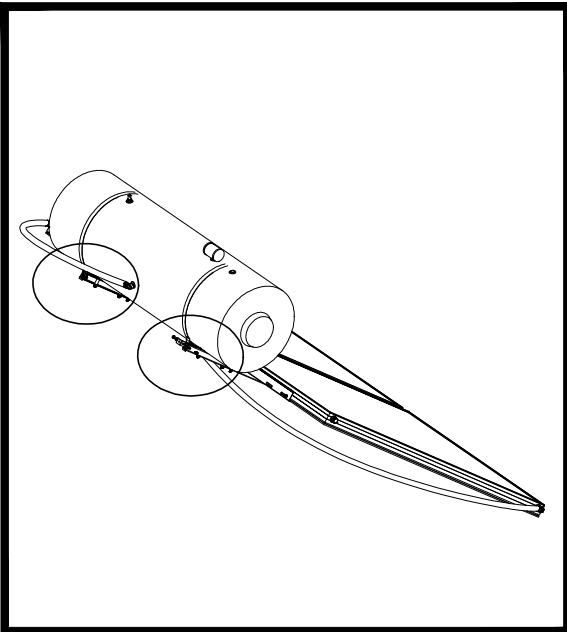
A

B



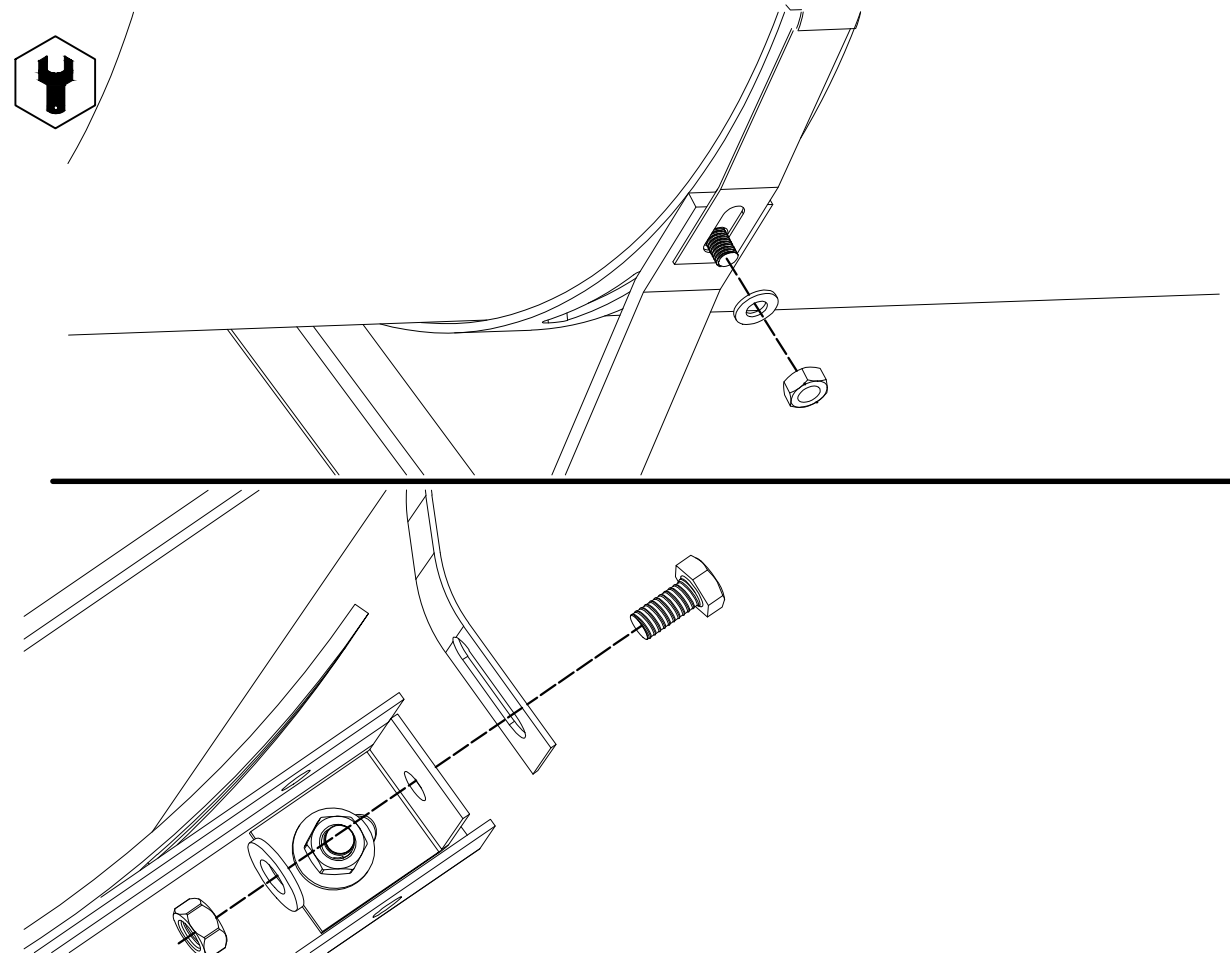
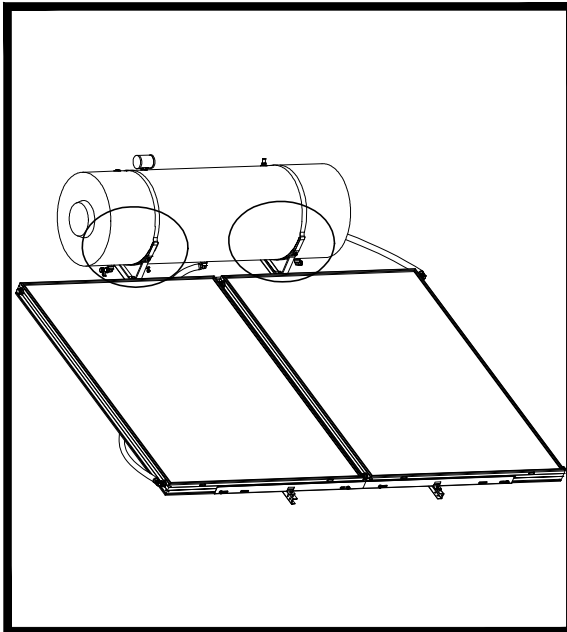
STEP 11

- PART 2 x2 pcs
- PART 15 x2 pcs
- PART 16 x2 pcs
- PART 17 x2 pcs



STEP 12

- PART 2 x2 pcs
- PART 15 x2 pcs
- PART 16 x2 pcs
- PART 18 x2 pcs



Ed.Capit6lio | Av.França, 352, 4.6

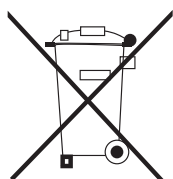
4050-276 Porto

Portugal

t.: +351 223 263 334

(Chamada para rede fixa nacional)

s.: www.thermosite.com



ADVERTÊNCIA PARA A ELIMINAÇÃO CORRECTA DO PRODUCTO SEGUNDO ESTABELECIDO PELA DIRECTIVA EUROPEIA 2002/96/EC

No final da sua vida útil, o producto não deve ser eliminado juntos dos residuos urbanos.

Há centros específicos de recolha selectiva estabelecidos pelas administrações municipais, ou pelos revendedores que facilitam este Serviço. Eliminar em separado um aparelho electrónico (WEEE) significa evitar possíveis consequências negativas para o meio ambiente e para a saúde, derivado de uma eliminação incorrecta, pois os materiais que o compõem podem ser reciclados, obtendo assim uma poupança importante de energia e de recursos. Para ter claro que a obrigação que se tem que eliminar o aparelho em separado, na embalagem do aparelho aparece o símbolo de um contentor de lixo.