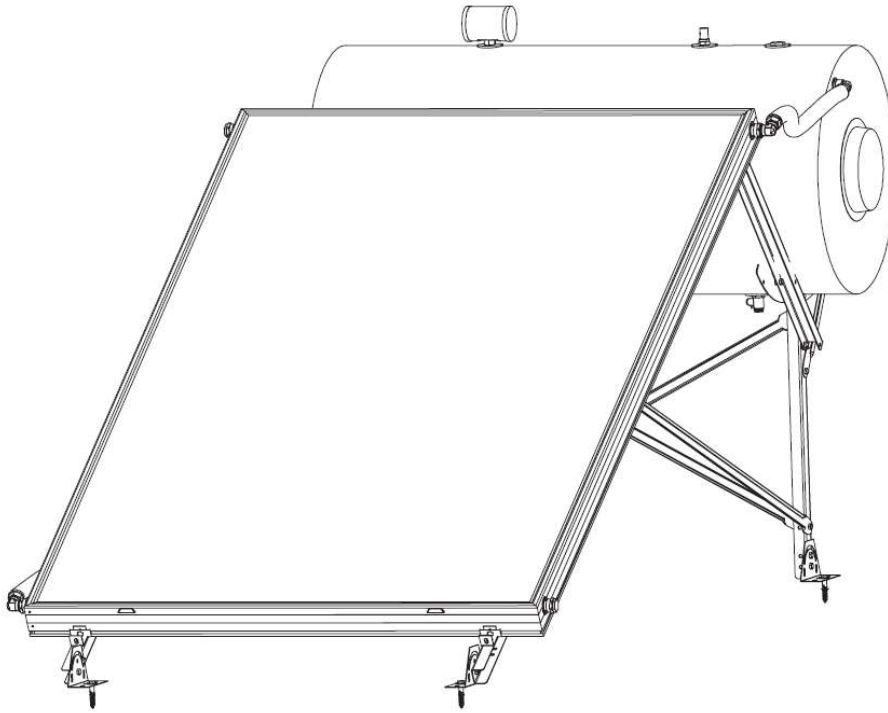


TERMOSSIFÃO AT-Oculto

# MANUAL DE INSTALAÇÃO



Termossifão AT-Oculto | EA025 | EA026

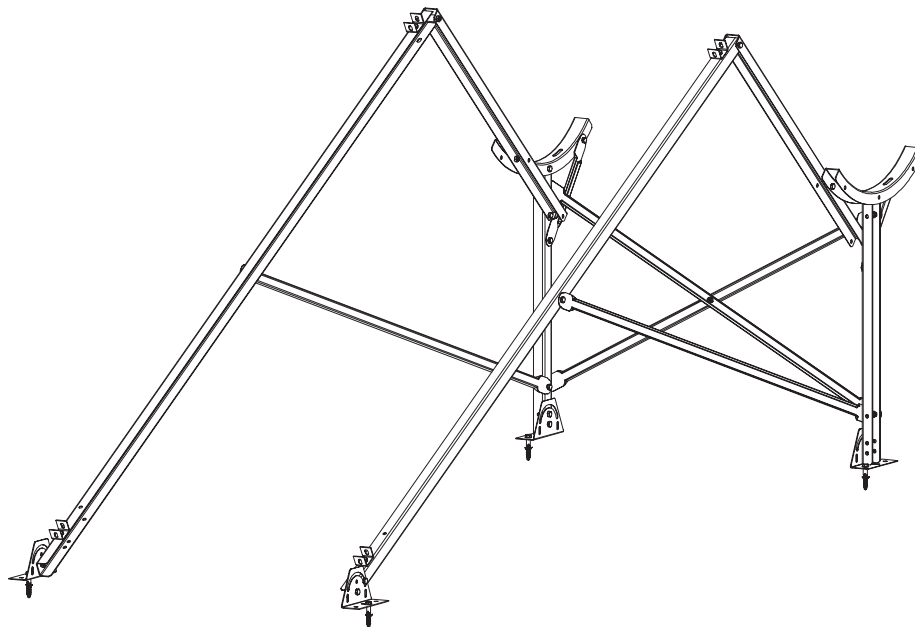
**thermway**<sup>®</sup>

Obrigado por escolher o nosso produto.  
Por favor, leia este manual cuidadosamente antes de usar o equipamento.

**INDICE**

MU Termossifão AT-Oculto 200 (EC016).....	3
MU Termossifão AT-Oculto 300 (EC017).....	9
MU Acessórios Termossifão AT-Oculto 200 (EH075).....	15
MU Acessórios Termossifão AT-Oculto 300 (EH076).....	21

# MANUAL DE INSTALAÇÃO

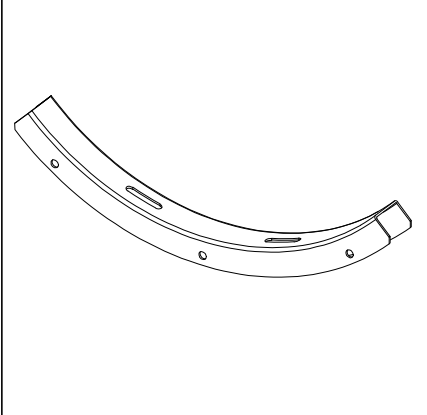
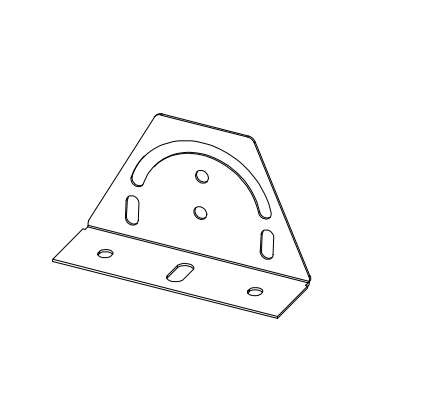
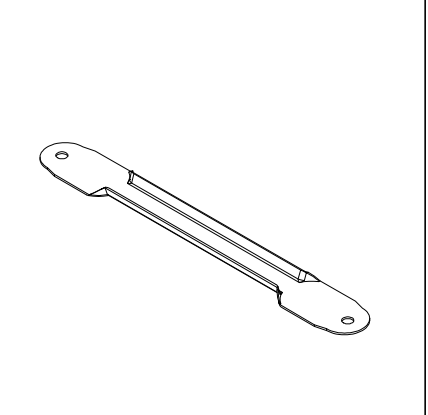


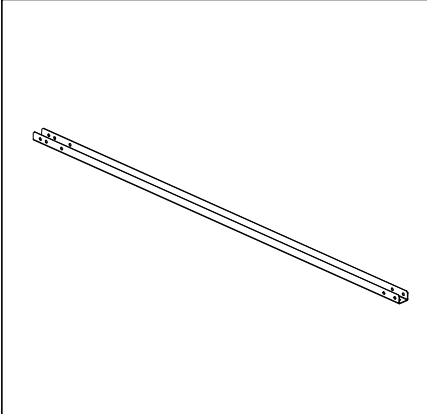
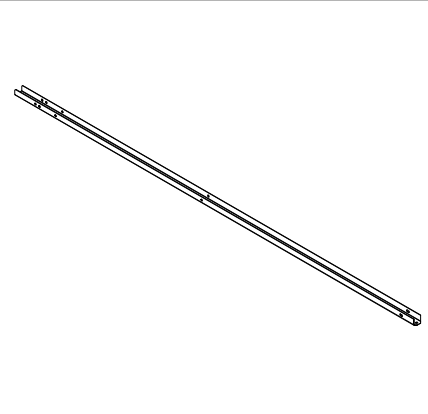
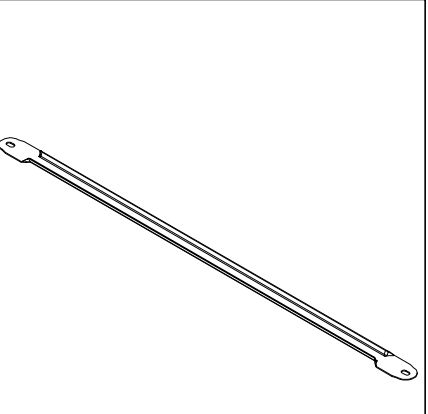
**ESTRUTURA TERMOSSIFÃO AT-OCULTO 200  
EC016**

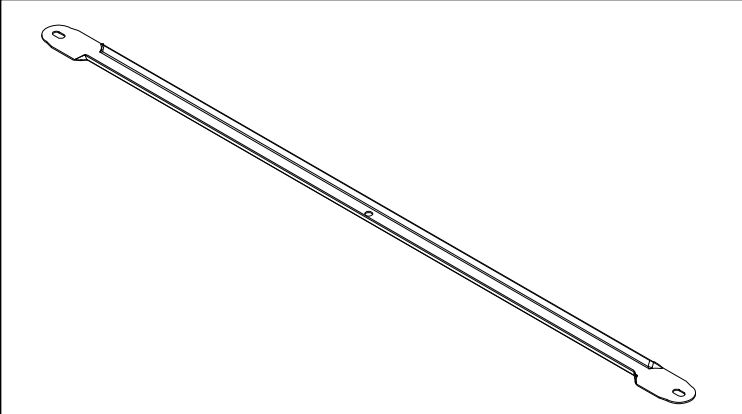
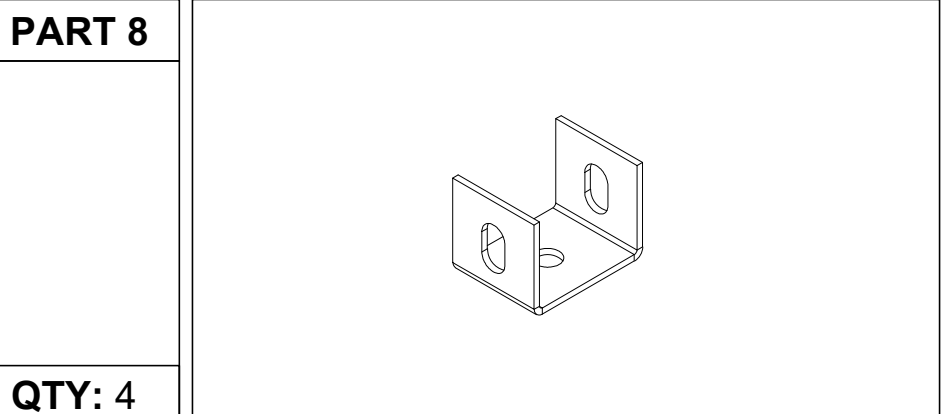
**thermWAY®**

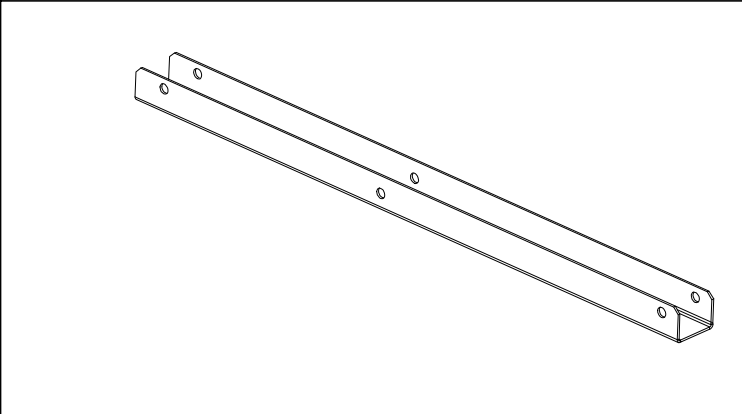
Obrigado por escolher o nosso produto.  
Por favor, leia este manual cuidadosamente antes de usar o equipamento.

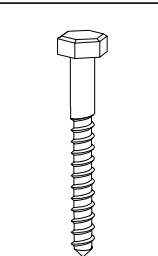
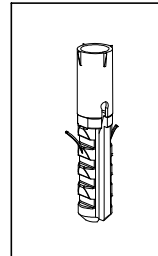
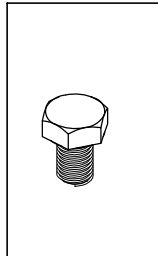
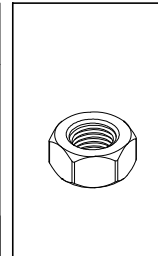
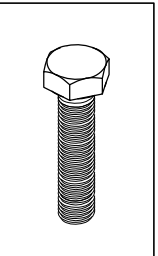
# A S S E M B L Y   P A R T S

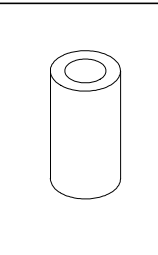
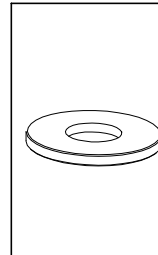
<b>PART 1</b>		<b>PART 2</b>		<b>PART 3</b>	
<b>QTY: 2</b>		<b>QTY: 4</b>		<b>QTY: 2</b>	

<b>PART 4</b>		<b>PART 5</b>		<b>PART 6</b>	
<b>QTY: 2</b>		<b>QTY: 2</b>		<b>QTY: 2</b>	

<b>PART 7</b>		<b>PART 8</b>	
<b>QTY: 2</b>		<b>QTY: 4</b>	

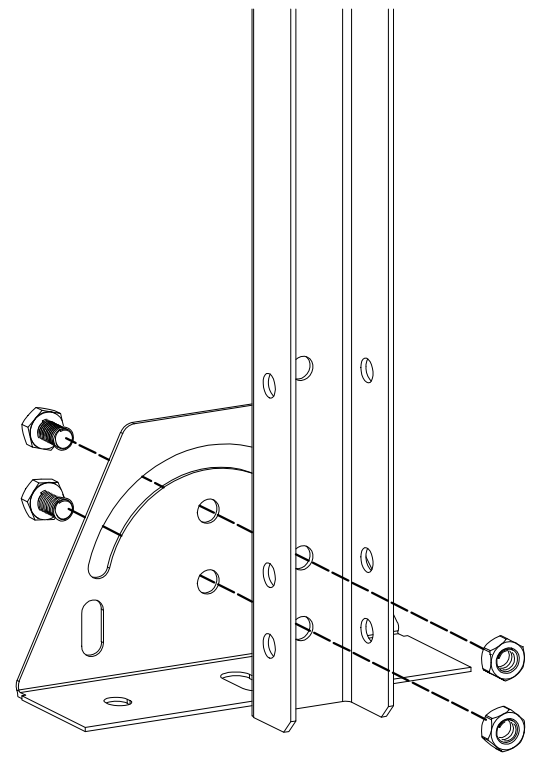
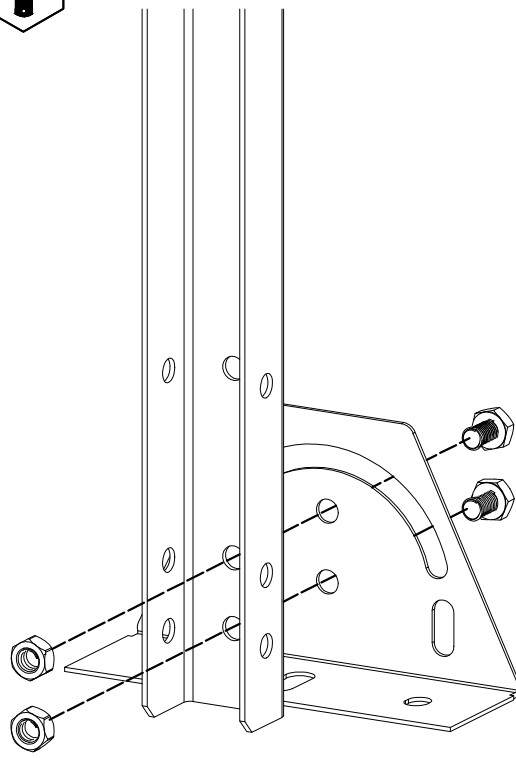
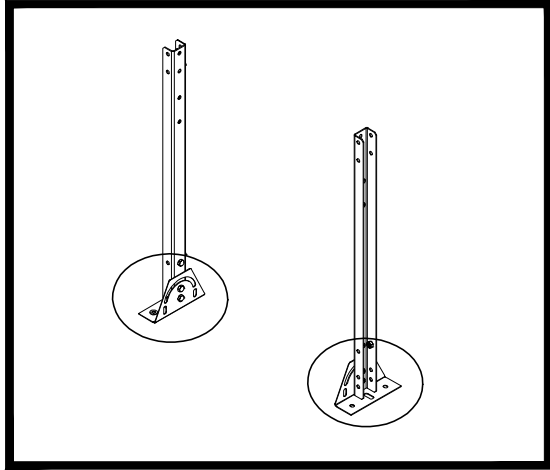
<b>PART 9</b>	
<b>QTY: 2</b>	

<b>PART 10</b>		<b>PART 11</b>		<b>PART 12</b>		<b>PART 13</b>		<b>PART 14</b>	
<b>QTY: 4</b>		<b>QTY: 4</b>		<b>QTY: 31</b>		<b>QTY: 33</b>		<b>QTY: 2</b>	

<b>PART 15</b>		<b>PART 16</b>	
<b>QTY: 2</b>		<b>QTY: 6</b>	

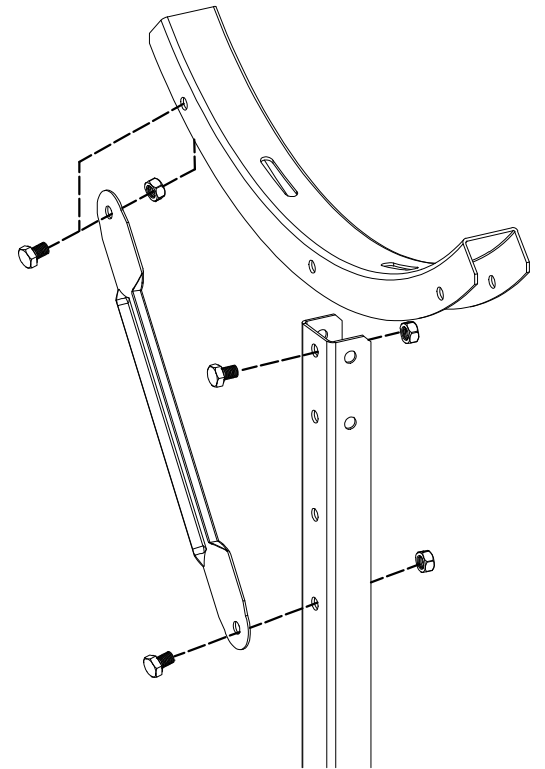
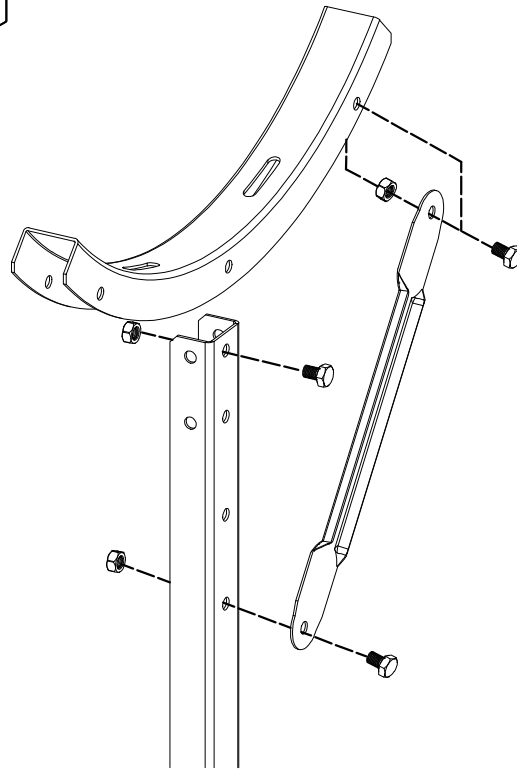
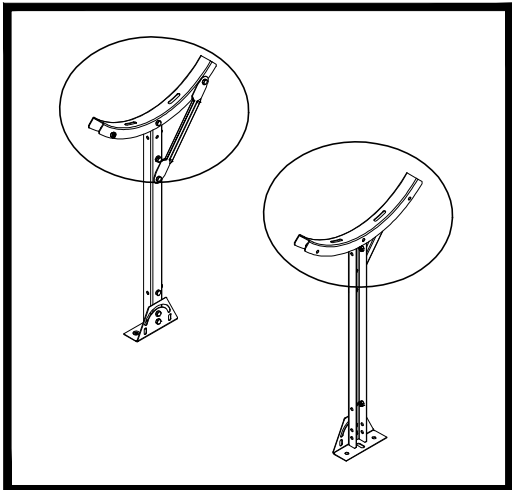
# STEP 1

- PART 2 x2 pcs
- PART 4 x2 pcs
- PART 12 x4 pcs
- PART 13 x4 pcs



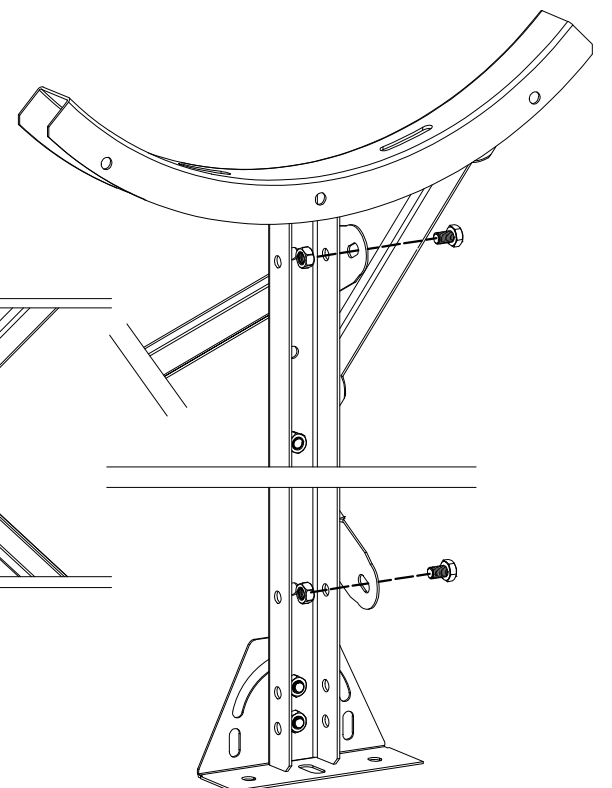
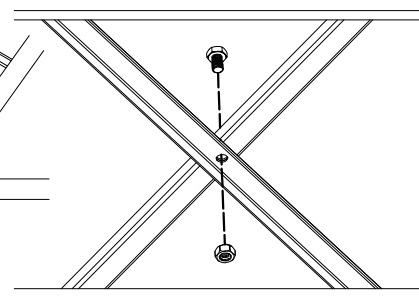
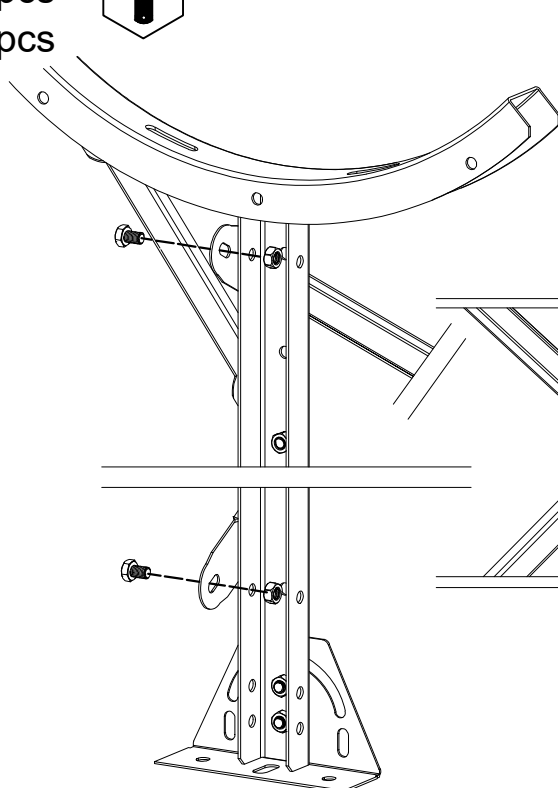
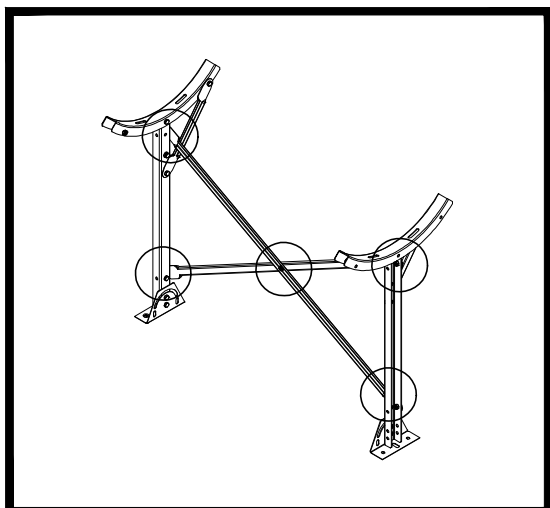
# STEP 2

- PART 1 x2 pcs
- PART 3 x2 pcs
- PART 12 x6 pcs
- PART 13 x6 pcs



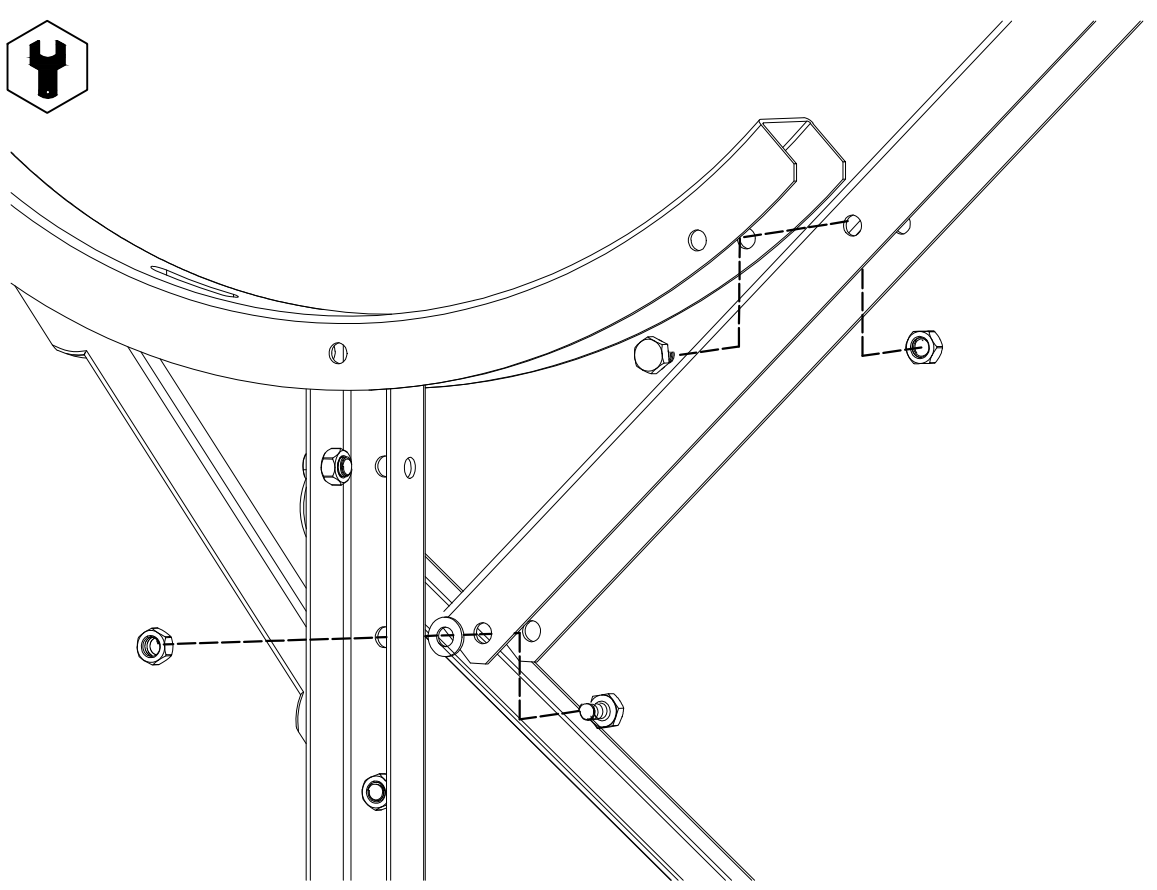
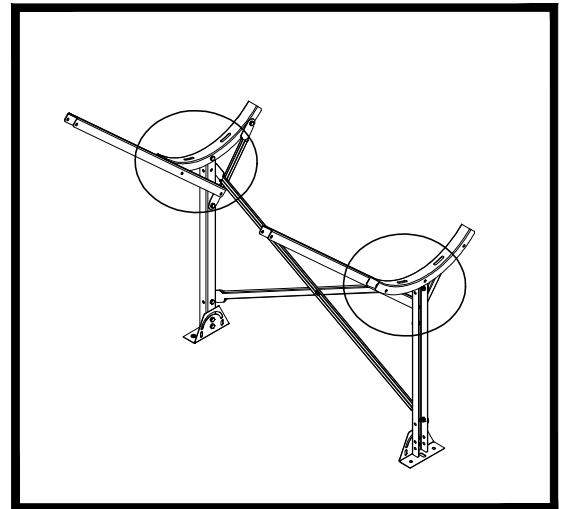
# STEP 3

- PART 7 x2 pcs
- PART 12 x5 pcs
- PART 13 x5 pcs



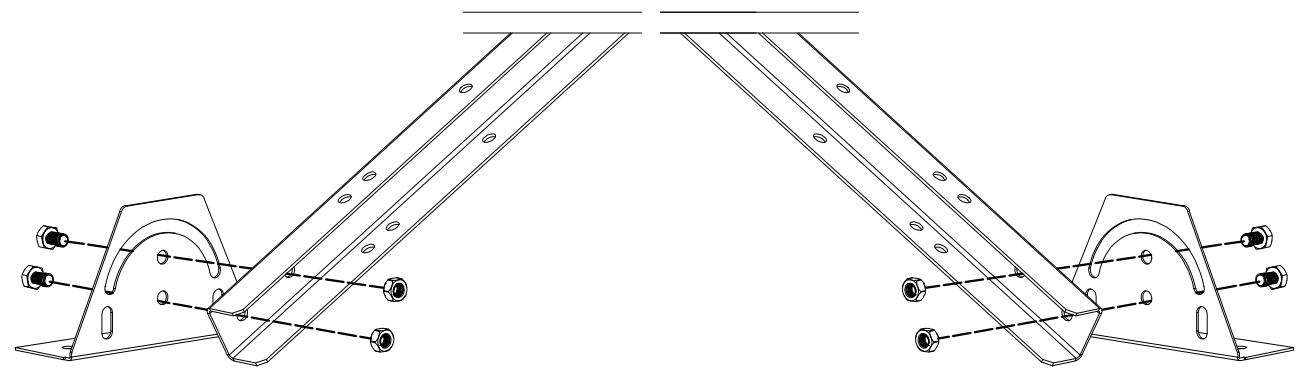
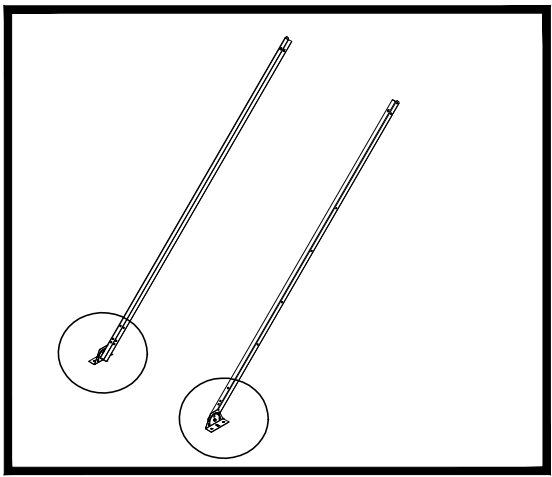
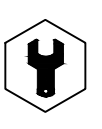
**STEP 4**

- PART 9** x2 pcs
- PART 12** x4 pcs
- PART 13** x4 pcs
- PART 16** x2 pcs



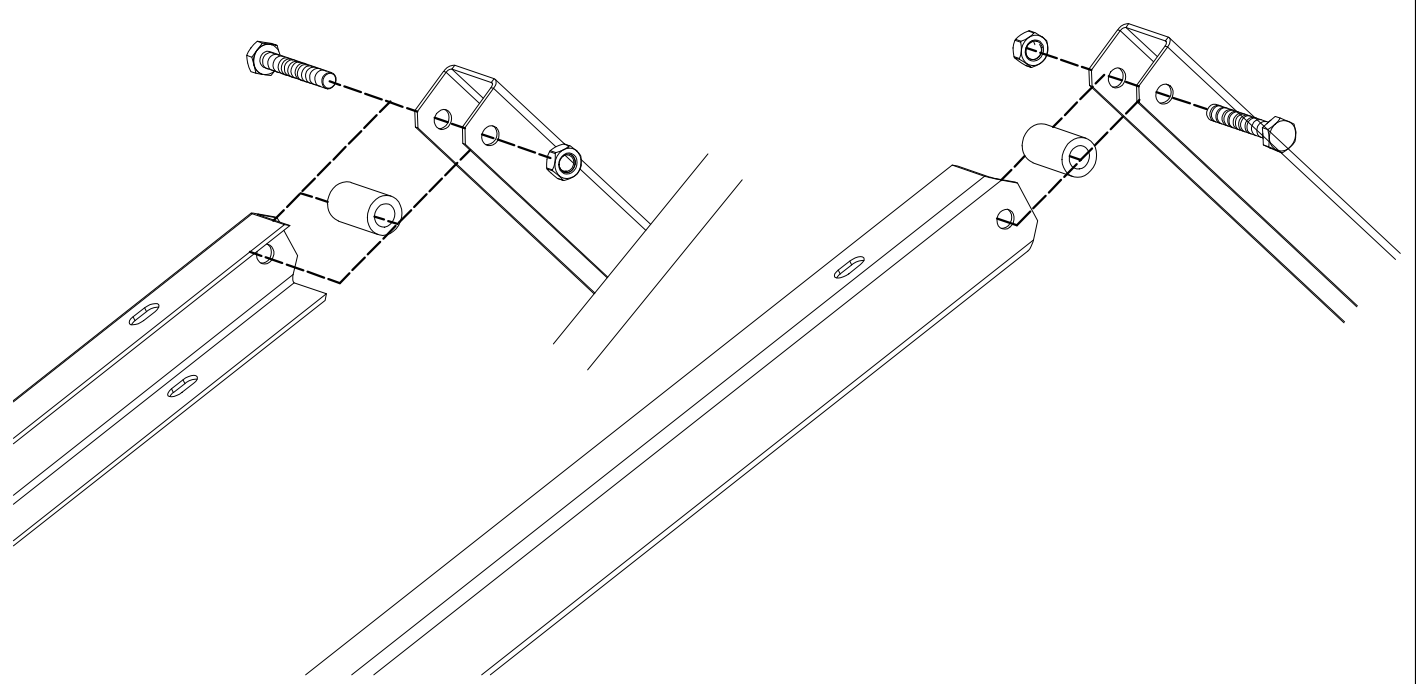
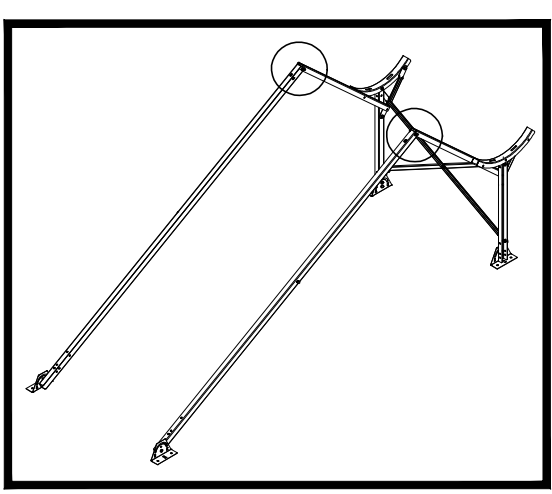
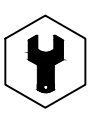
**STEP 5**

- PART 2** x2 pcs
- PART 5** x2 pcs
- PART 12** x4 pcs
- PART 13** x4 pcs



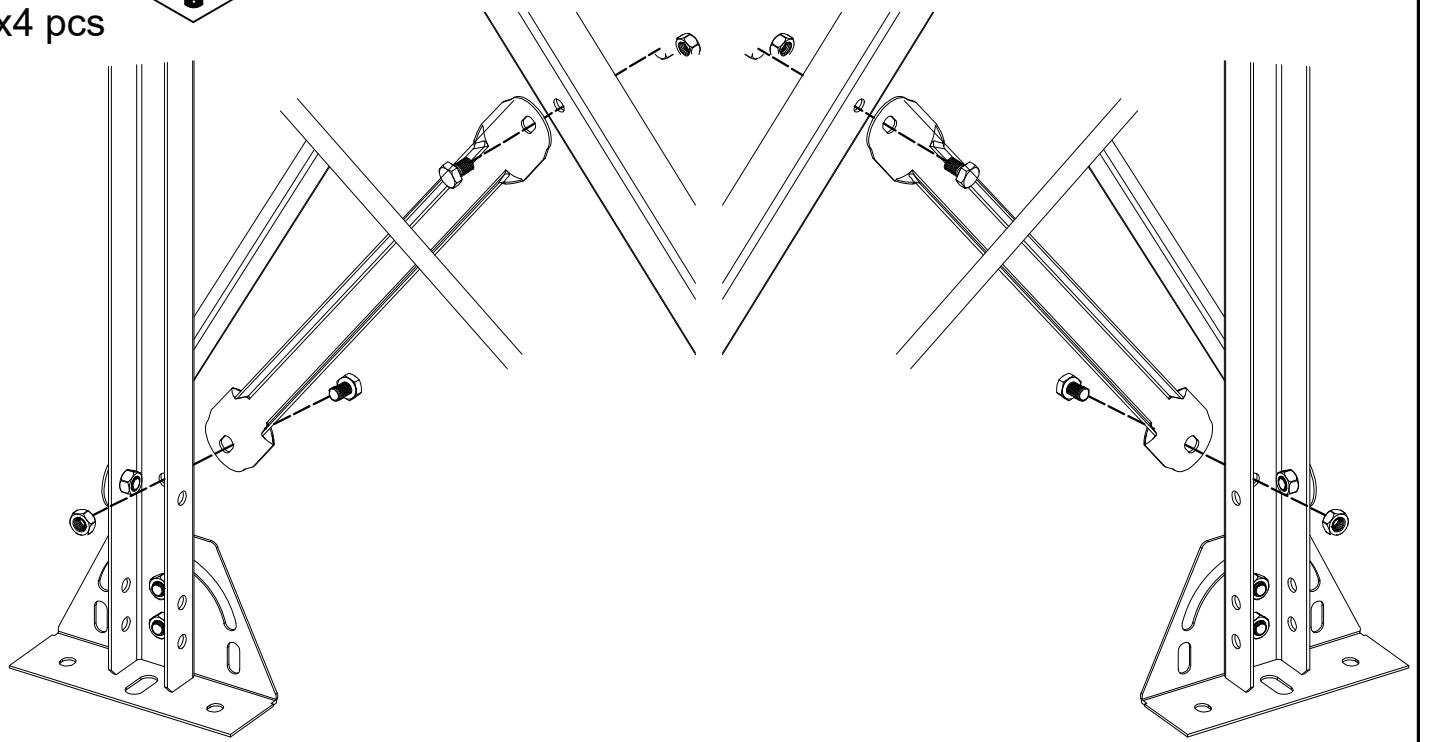
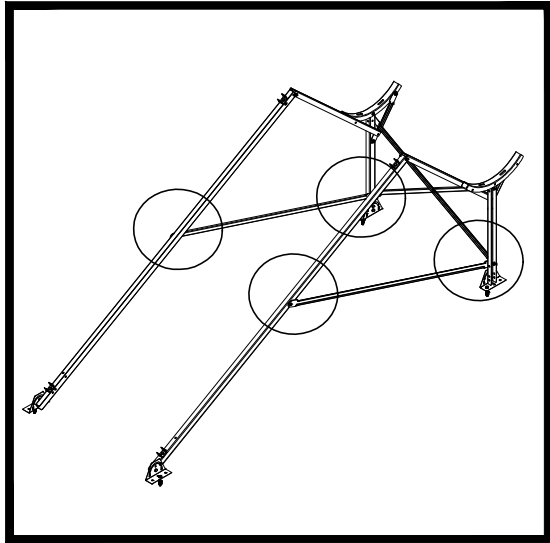
**STEP 6**

- PART 13** x2 pcs
- PART 14** x2 pcs
- PART 15** x2 pcs



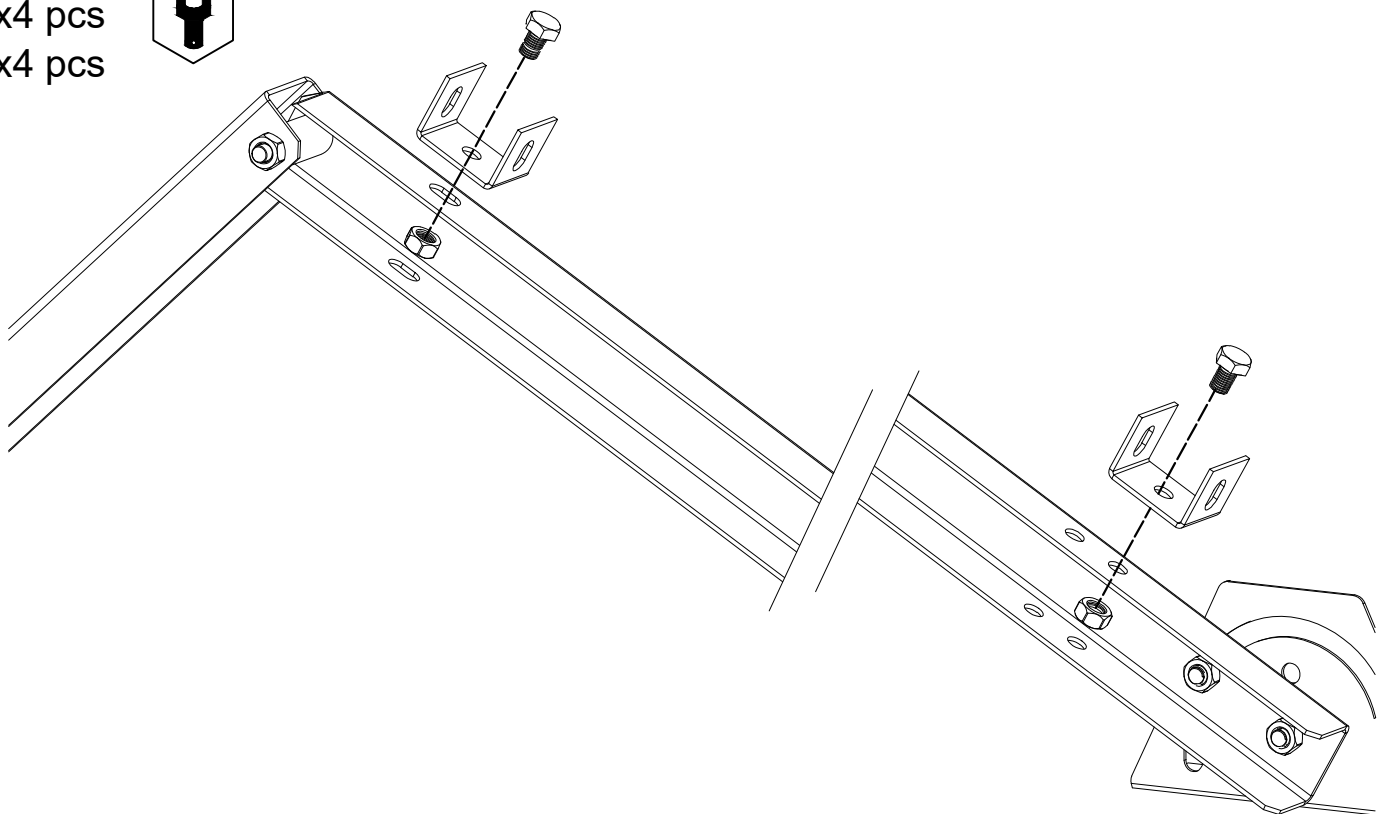
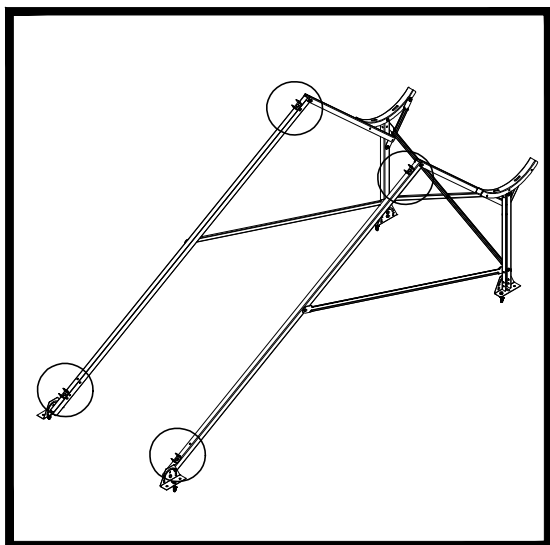
# STEP 7

**PART 6** x2 pcs  
**PART 12** x4 pcs  
**PART 13** x4 pcs



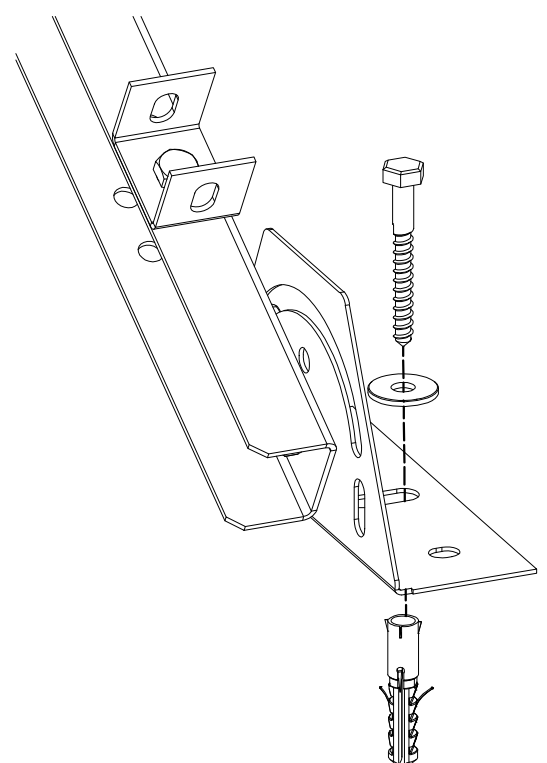
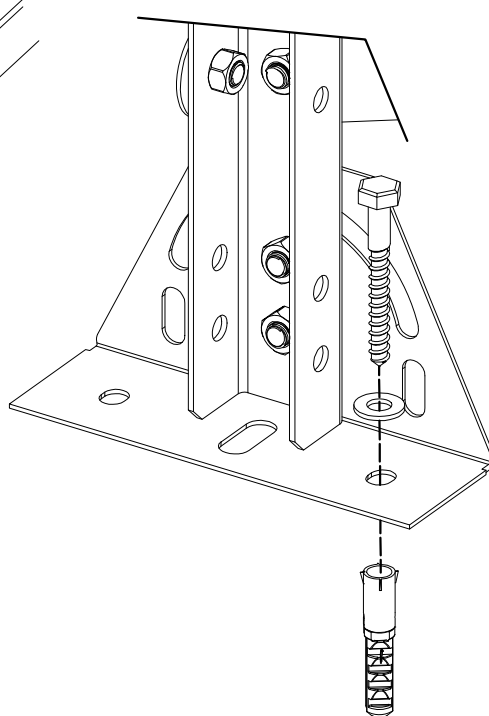
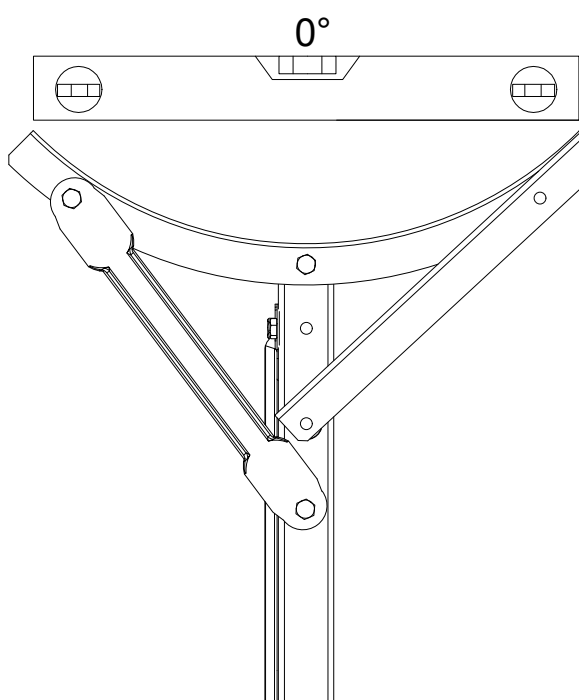
# STEP 8

**PART 8** x4 pcs  
**PART 12** x4 pcs  
**PART 13** x4 pcs



# STEP 9

**PART 10** x4 pcs  
**PART 11** x4 pcs  
**PART 16** x4 pcs



Ed.Capitólio | Av.França, 352, 4.6

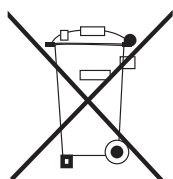
4050-276 Porto

Portugal

**t.:** +351 223 263 334

(Chamada para rede fixa nacional)

**s.:** [www.thermosite.com](http://www.thermosite.com)

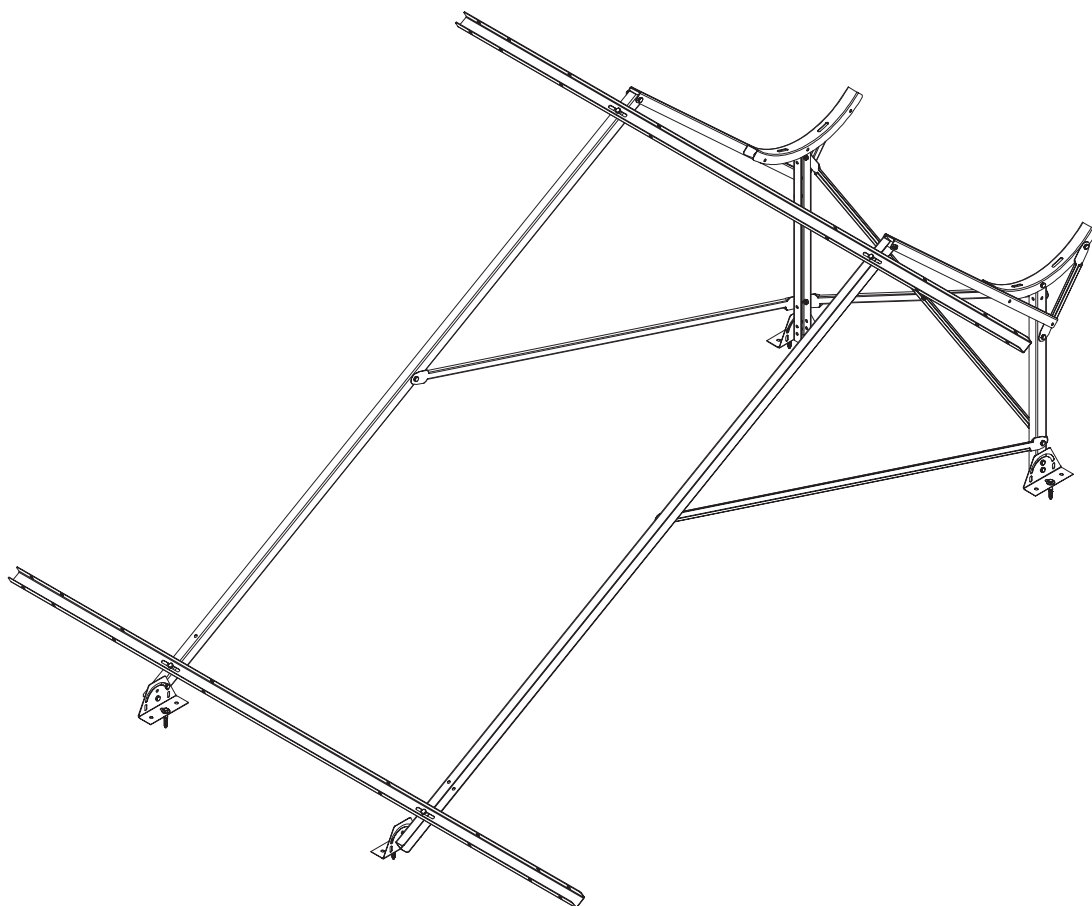


ADVERTÊNCIA PARA A ELIMINAÇÃO CORRECTA DO PRODUCTO SEGUNDO ESTABELECIDO PELA DIRECTIVA EUROPEIA 2002/96/EC

No final da sua vida útil, o producto não deve ser eliminado juntos dos residuos urbanos.

Há centros específicos de recolha selectiva estabelecidos pelas administrações municipais, ou pelos revendedores que facilitam este Serviço. Eliminar em separado um aparelho electrónico (WEEE) significa evitar possíveis consequências negativas para o meio ambiente e para a saúde, derivado de uma eliminação incorrecta, pois os materiais que o compõem podem ser reciclados, obtendo assim uma poupança importante de energia e de recursos. Para ter claro que a obrigação que se tem que eliminar o aparelho em separado, na embalagem do aparelho aparece o símbolo de um contentor de lixo.

# MANUAL DE INSTALAÇÃO

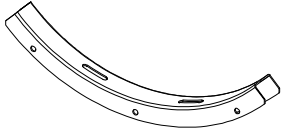
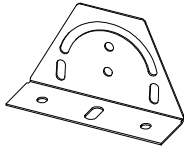


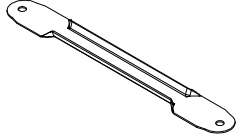
**ESTRUTURA TERMOSSIFÃO AT-OCULTO 300  
EC017**

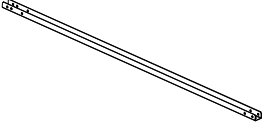
**thermWAY®**

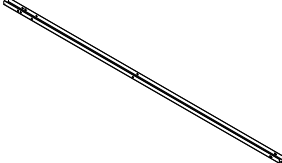
Obrigado por escolher o nosso produto.  
Por favor, leia este manual cuidadosamente antes de usar o equipamento.

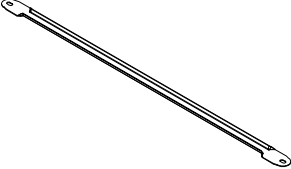
# A S S E M B L Y   P A R T S

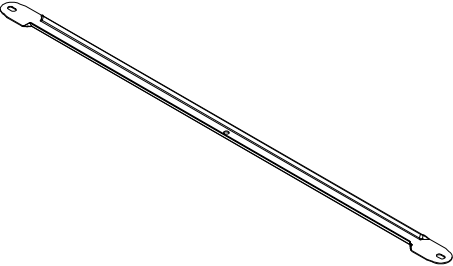
<b>PART 1</b>		<b>PART 2</b>	
QTY: 2		QTY: 4	

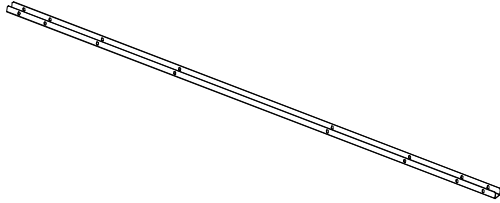
<b>PART 3</b>	
QTY: 2	

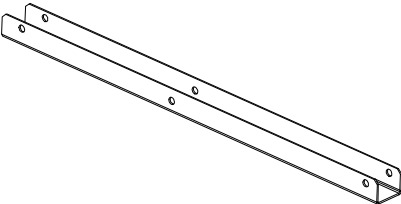
<b>PART 4</b>	
QTY: 2	


<b>PART 5</b>	
QTY: 2	


<b>PART 6</b>	
QTY: 2	


<b>PART 7</b>	
QTY: 2	


<b>PART 8</b>	
QTY: 2	


<b>PART 9</b>	
QTY: 2	

<b>PART 10</b>	
QTY: 4	


<b>PART 11</b>	
QTY: 4	

<b>PART 12</b>	
QTY: 31	

<b>PART 13</b>	
QTY: 33	

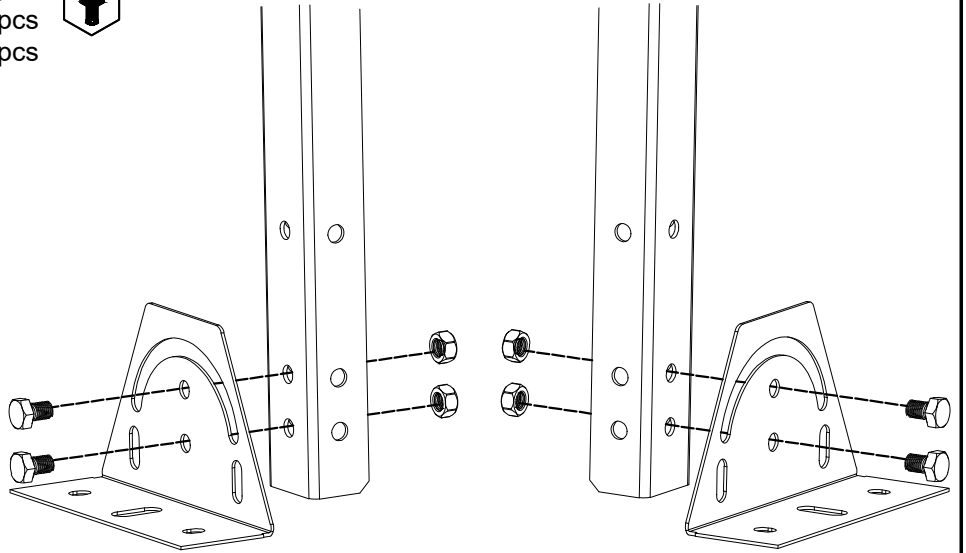
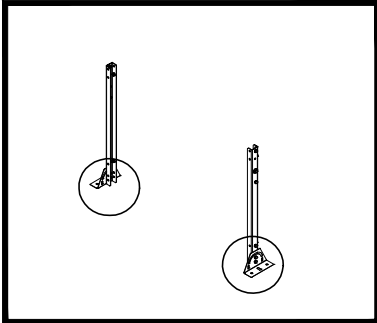
<b>PART 14</b>	
QTY: 2	

<b>PART 15</b>	
QTY: 2	

<b>PART 16</b>	
QTY: 6	

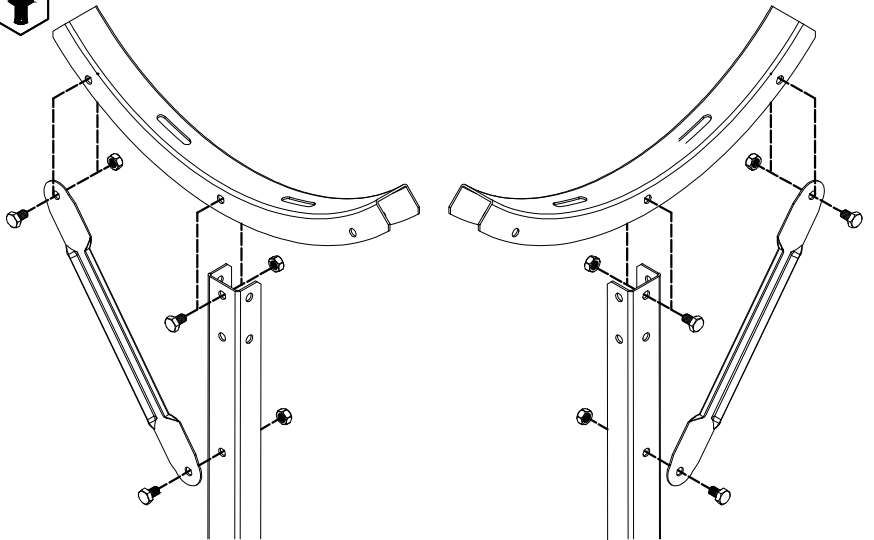
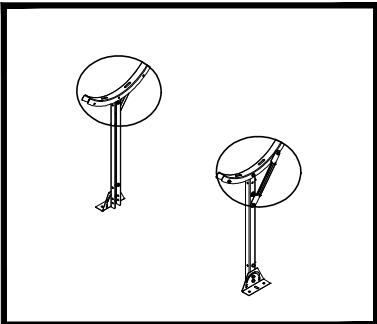
# STEP 1

- PART 2 x2 pcs
- PART 4 x2 pcs
- PART 12 x4 pcs
- PART 13 x4 pcs



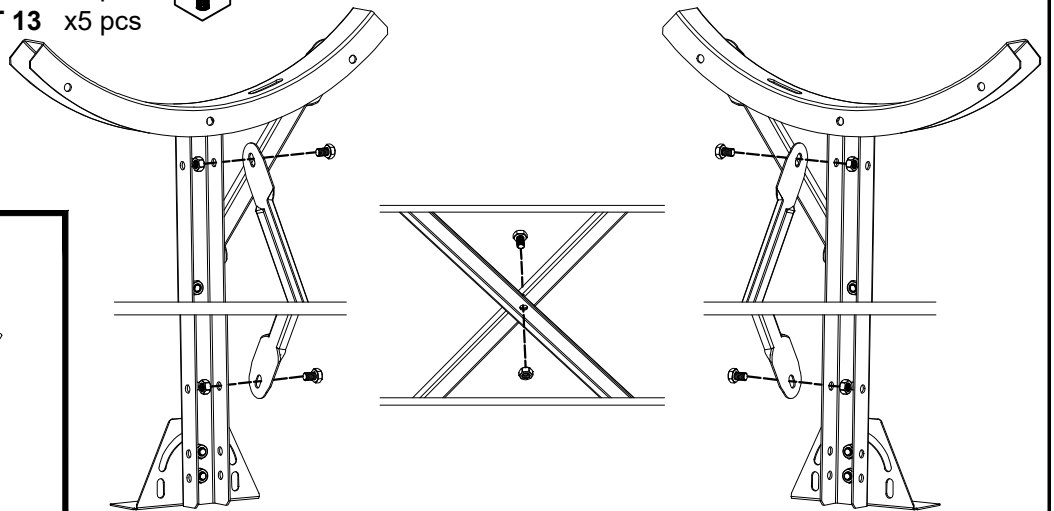
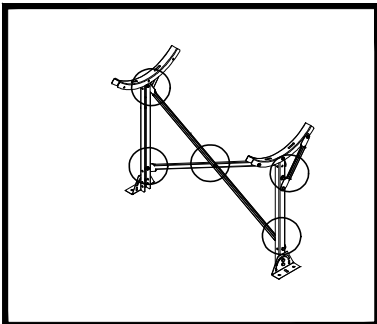
# STEP 2

- PART 1 x2 pcs
- PART 3 x2 pcs
- PART 12 x6 pcs
- PART 13 x6 pcs



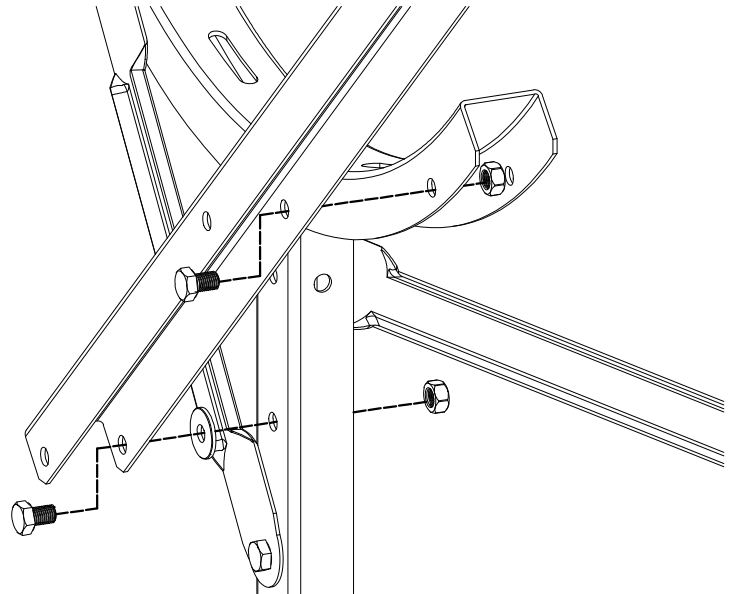
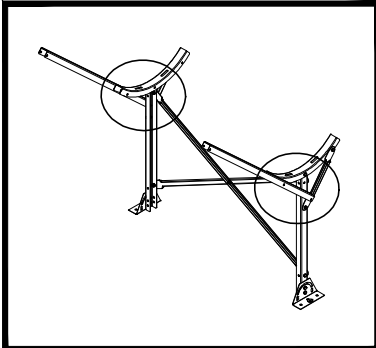
# STEP 3

- PART 7 x2 pcs
- PART 12 x5 pcs
- PART 13 x5 pcs



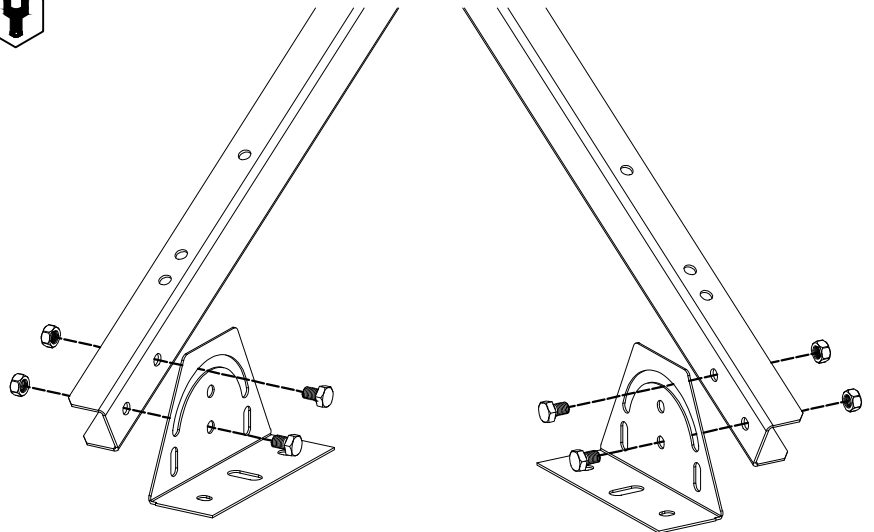
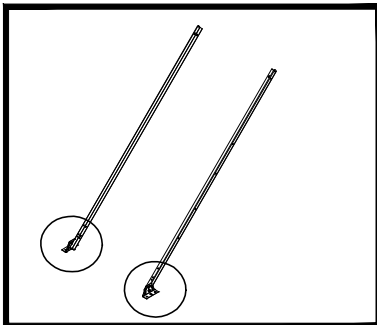
# STEP 4

- PART 9 x2 pcs
- PART 12 x4 pcs
- PART 13 x4 pcs
- PART 16 x2 pcs



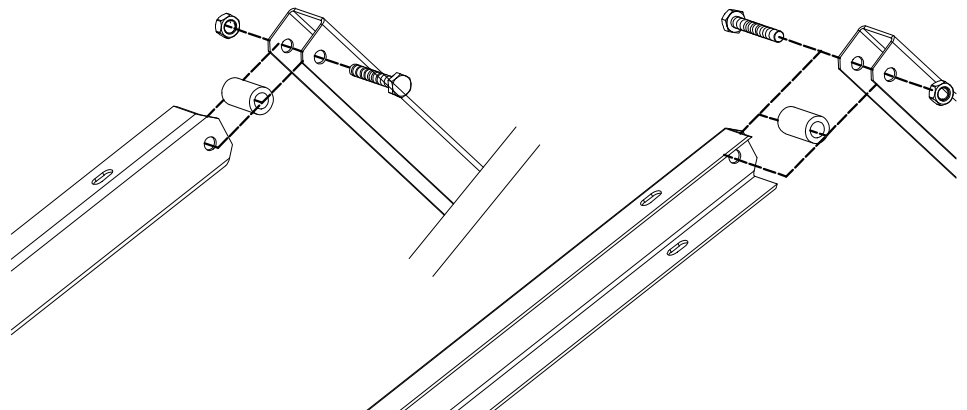
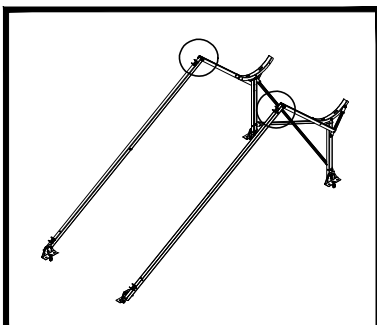
# STEP 5

- PART 2 x2 pcs
- PART 5 x2 pcs
- PART 12 x4 pcs
- PART 13 x4 pcs



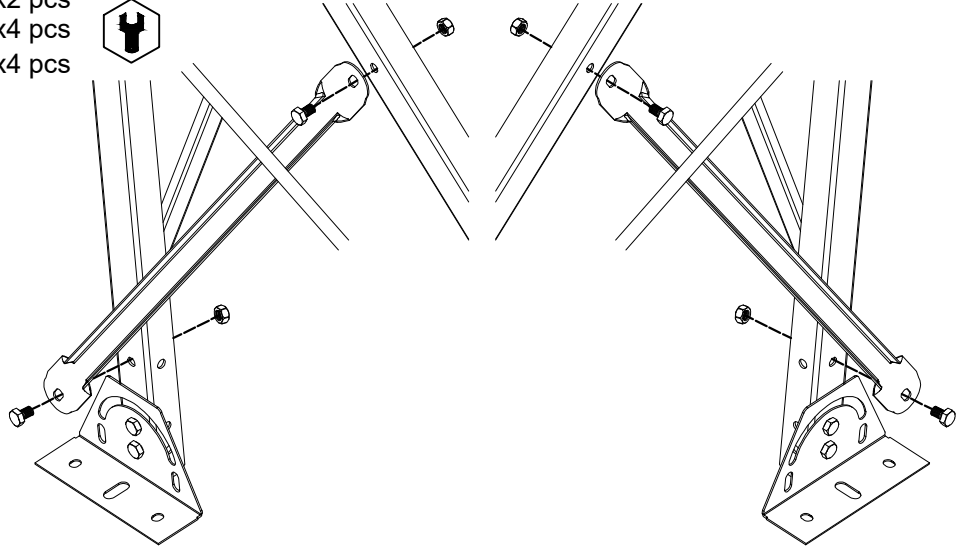
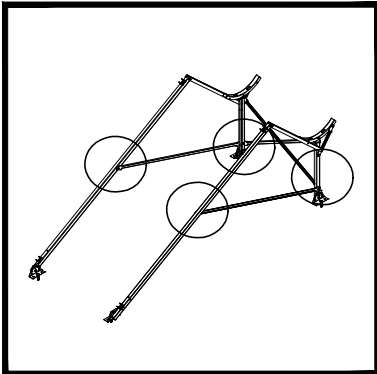
# STEP 6

- PART 13 x2 pcs
- PART 14 x2 pcs
- PART 15 x2 pcs



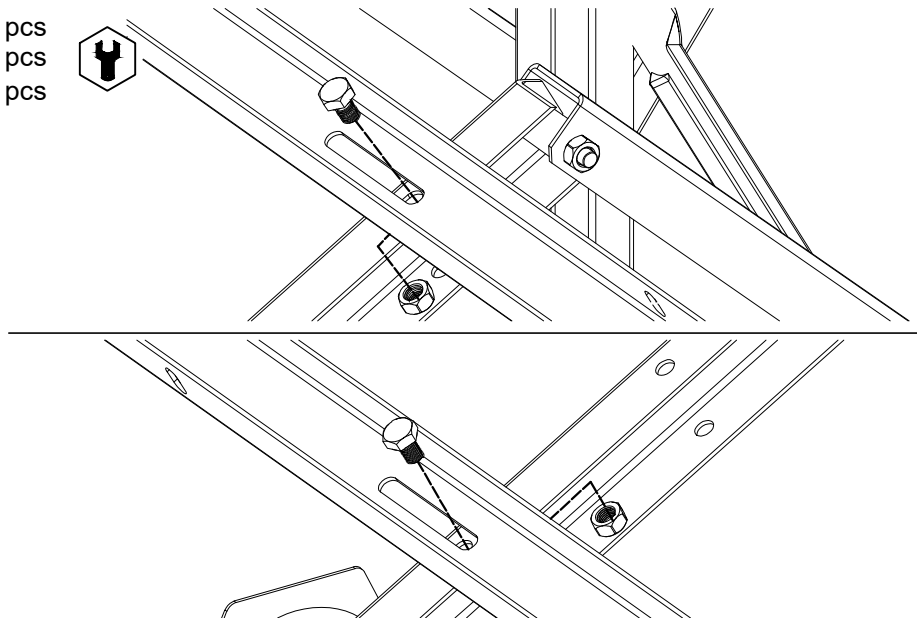
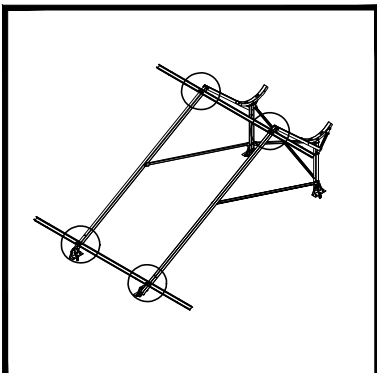
# STEP 7

**PART 6** x2 pcs  
**PART 12** x4 pcs  
**PART 13** x4 pcs



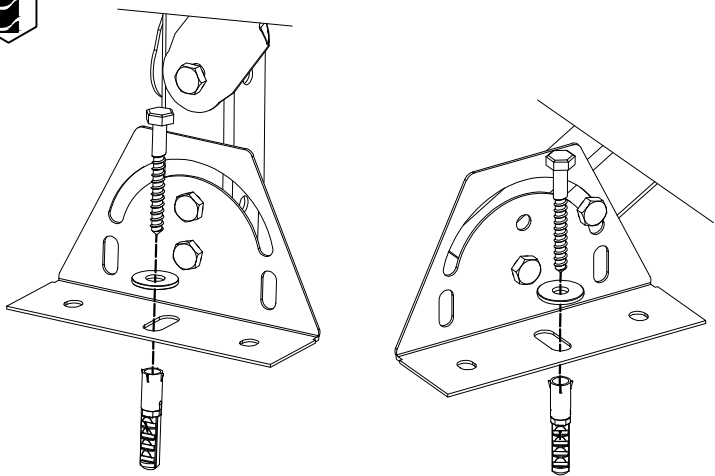
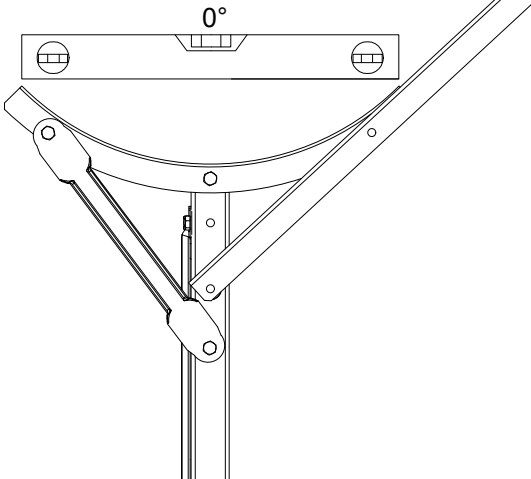
# STEP 8

**PART 8** x4 pcs  
**PART 12** x4 pcs  
**PART 13** x4 pcs



# STEP 9

**PART 10** x4 pcs  
**PART 11** x4 pcs  
**PART 16** x4 pcs



Ed.Capit6lio | Av.França, 352, 4.6

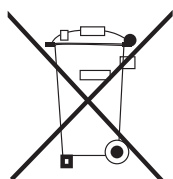
4050-276 Porto

Portugal

**t.:** +351 223 263 334

(Chamada para rede fixa nacional)

**s.:** [www.thermosite.com](http://www.thermosite.com)

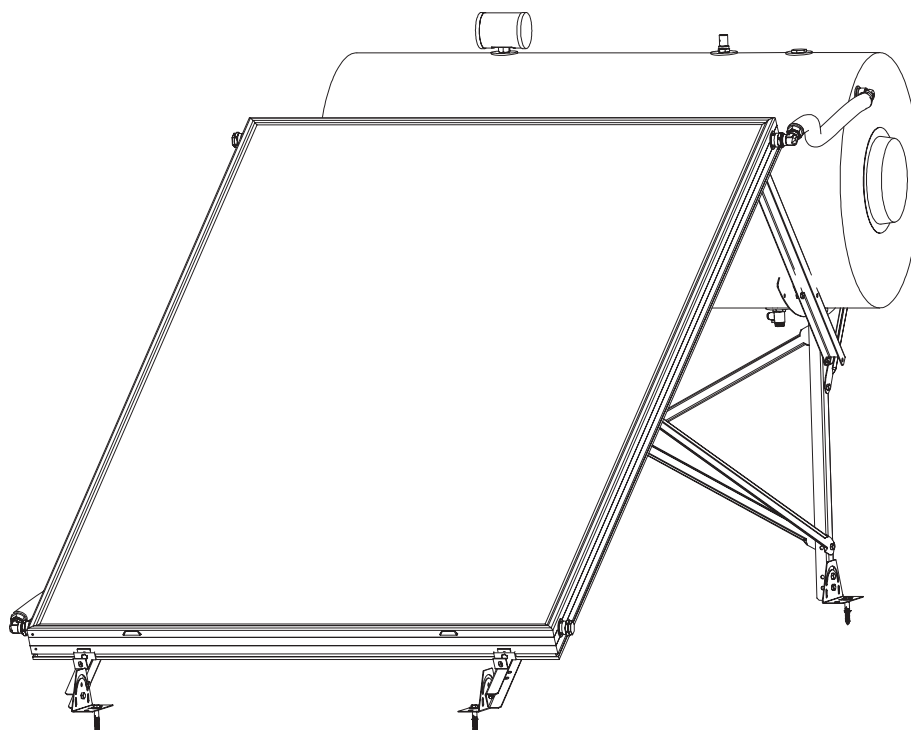


ADVERTÊNCIA PARA A ELIMINAÇÃO CORRECTA DO PRODUCTO SEGUNDO ESTABELECIDO PELA DIRECTIVA EUROPEIA 2002/96/EC

No final da sua vida útil, o producto não deve ser eliminado juntos dos residuos urbanos.

Há centros específicos de recolha selectiva estabelecidos pelas administrações municipais, ou pelos revendedores que facilitam este Serviço. Eliminar em separado um aparelho electrónico (WEEE) significa evitar possíveis consequências negativas para o meio ambiente e para a saúde, derivado de uma eliminação incorrecta, pois os materiais que o compõem podem ser reciclados, obtendo assim uma poupança importante de energia e de recursos. Para ter claro que a obrigação que se tem que eliminar o aparelho em separado, na embalagem do aparelho aparece o símbolo de um contentor de lixo.

# MANUAL DE INSTALAÇÃO

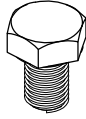

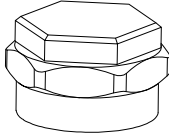
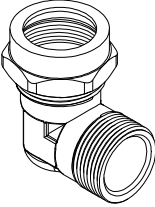
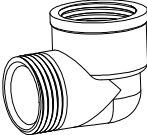



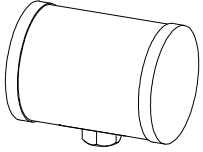
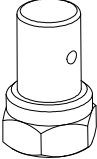
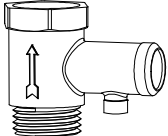



**ACESSÓRIOS THERMOSSIFÃO AT-OCULTO 200  
EH075**

**thermWAY®**

Obrigado por escolher o nosso produto.  
Por favor, leia este manual cuidadosamente antes de usar o equipamento.

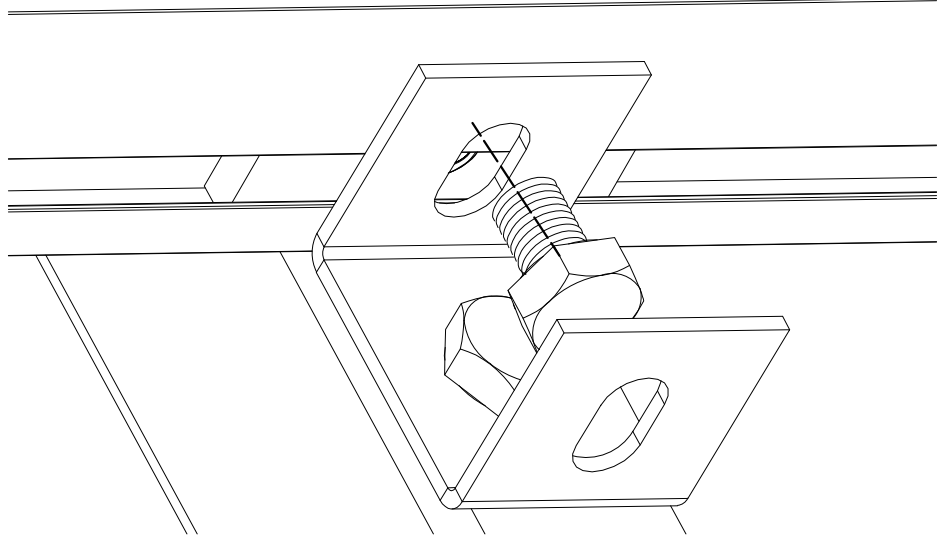
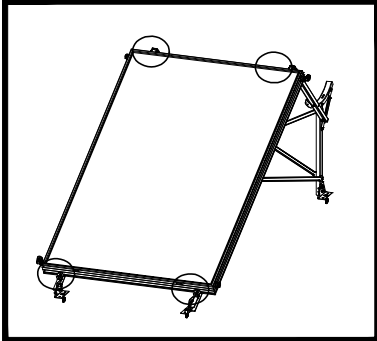
# A S S E M B L Y   P A R T S

<b>PART 1</b>		<b>PART 2</b>		<b>PART 3</b>	
<b>QTY: 4</b>		<b>QTY: 4</b>		<b>QTY: 2</b>	
<b>PART 4</b>		<b>PART 5</b>		<b>PART 6</b>	
<b>QTY: 2</b>		<b>QTY: 1</b>		<b>QTY: 4</b>	
<b>PART 7</b>		<b>PART 8</b>		<b>PART 9</b>	
<b>QTY: 1</b>		<b>QTY: 1</b>		<b>QTY: 1</b>	
<b>PART 10</b>		<b>PART 11</b>		<b>PART 12</b>	
<b>QTY: 1</b>		<b>QTY: 1</b>		<b>QTY: 1</b>	

**\*OPTIONAL PARTS ARE NOT INCLUDED IN PACKAGE.**

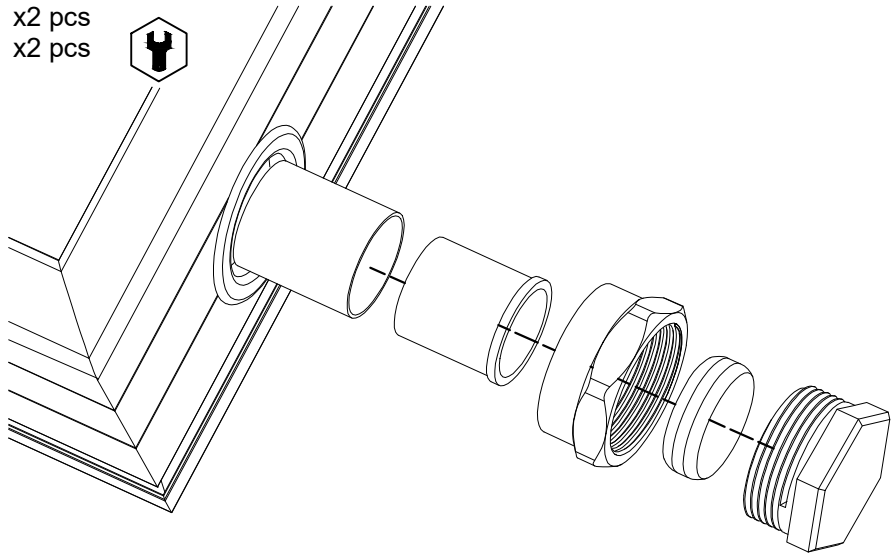
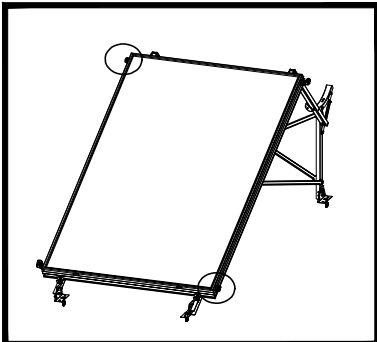
**STEP 1**

**PART 1** x4 pcs



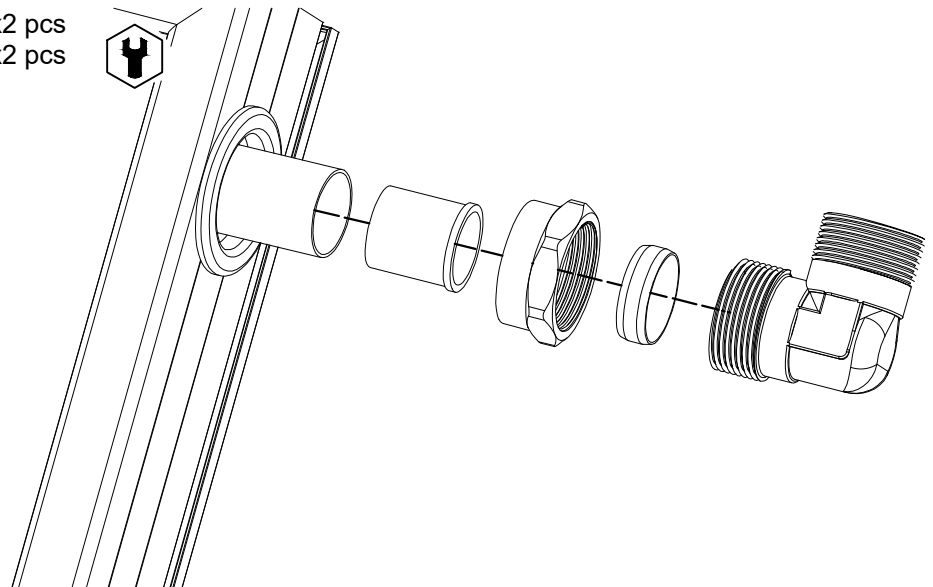
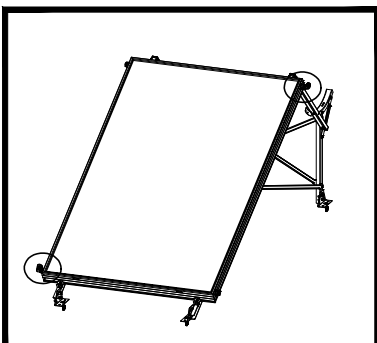
**STEP 2**

**PART 2** x2 pcs  
**PART 3** x2 pcs



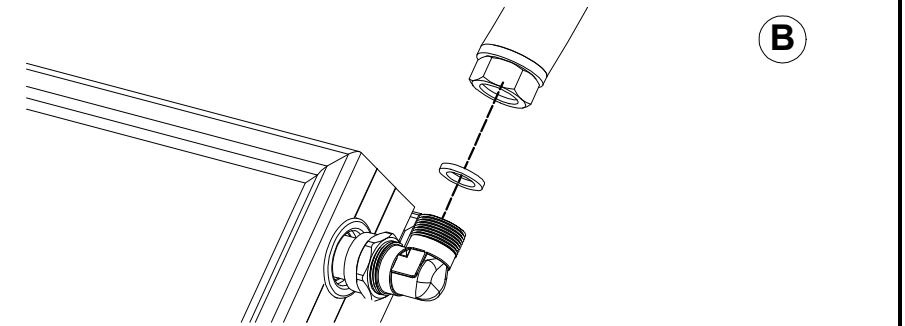
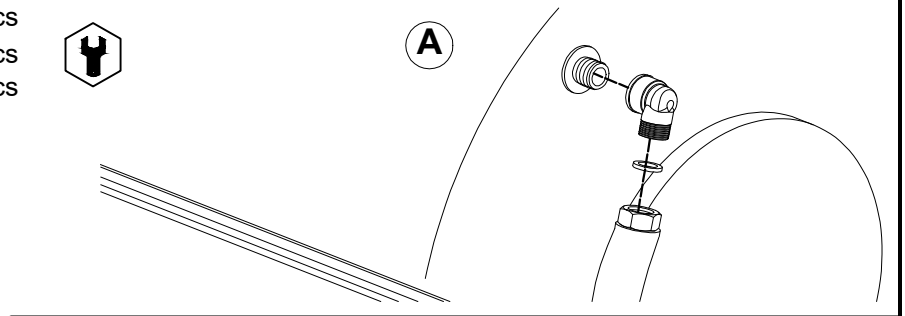
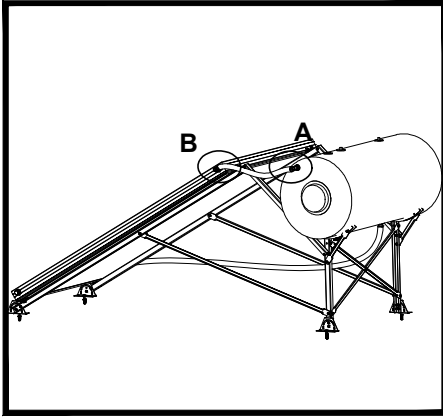
**STEP 3**

**PART 2** x2 pcs  
**PART 4** x2 pcs



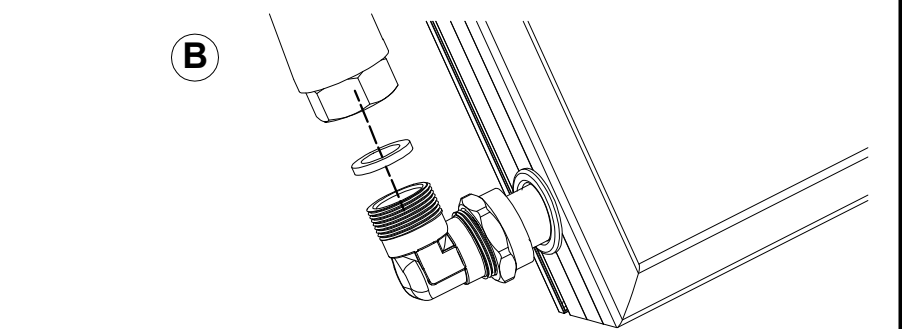
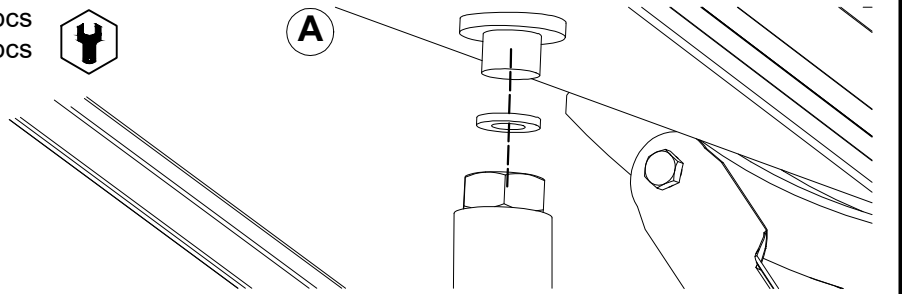
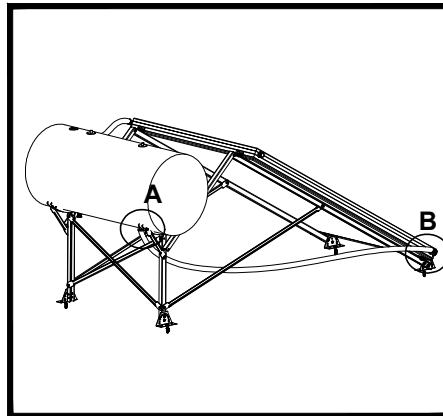
# STEP 4

**PART 5** x1 pcs  
**PART 6** x2 pcs  
**PART 7** x1 pcs



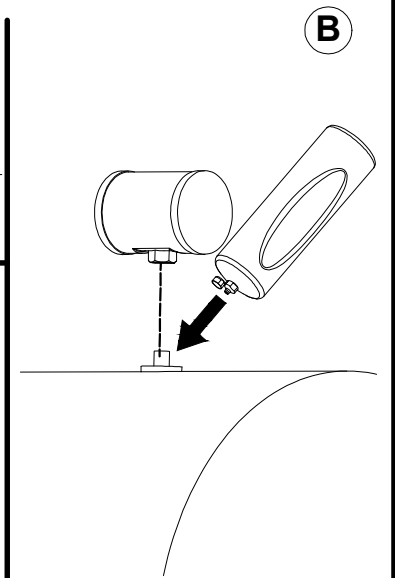
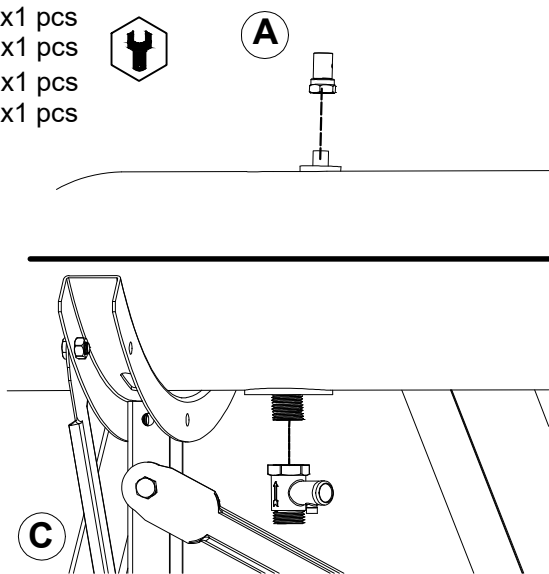
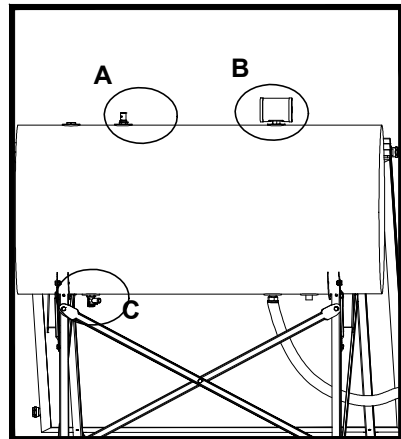
# STEP 5

**PART 6** x2 pcs  
**PART 8** x1 pcs



# STEP 6

**PART 9** x1 pcs  
**PART 10** x1 pcs  
**PART 11** x1 pcs  
**PART 12** x1 pcs





Ed.Capitólio | Av.França, 352, 4.6

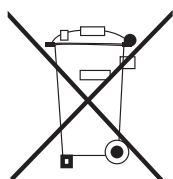
4050-276 Porto

Portugal

**t.:** +351 223 263 334

(Chamada para rede fixa nacional)

**s.:** [www.thermosite.com](http://www.thermosite.com)

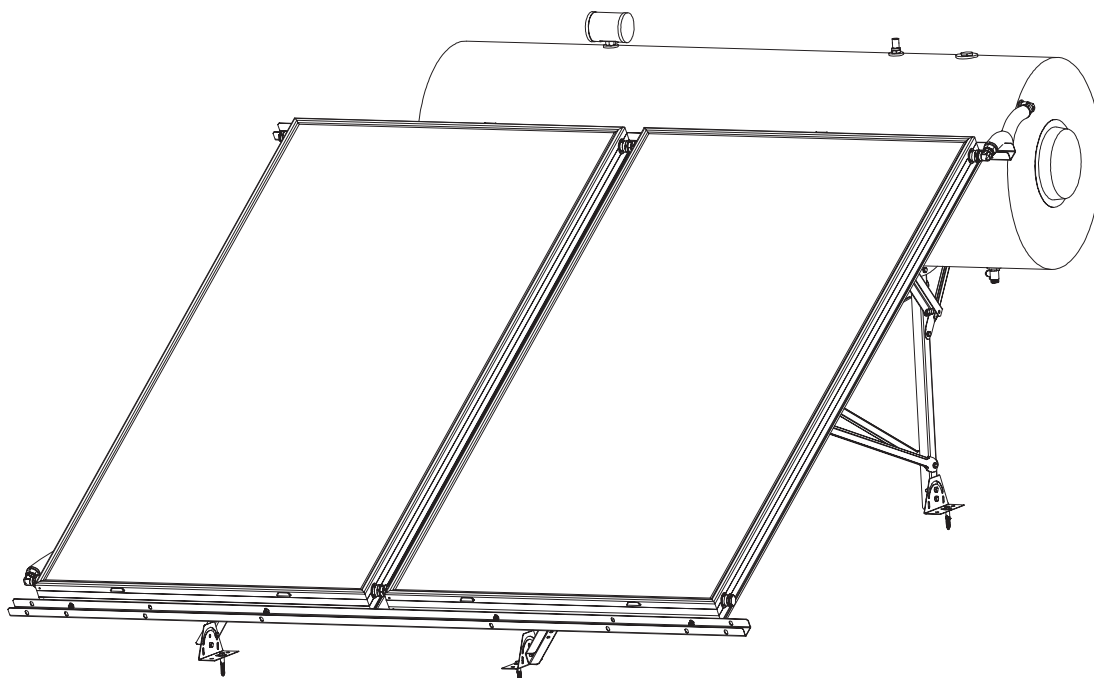


ADVERTÊNCIA PARA A ELIMINAÇÃO CORRECTA DO PRODUCTO SEGUNDO ESTABELECIDO PELA DIRECTIVA EUROPEIA 2002/96/EC

No final da sua vida útil, o producto não deve ser eliminado juntos dos residuos urbanos.

Há centros específicos de recolha selectiva estabelecidos pelas administrações municipais, ou pelos revendedores que facilitam este Serviço. Eliminar em separado um aparelho electrónico (WEEE) significa evitar possíveis consequências negativas para o meio ambiente e para a saúde, derivado de uma eliminação incorrecta, pois os materiais que o compõem podem ser reciclados, obtendo assim uma poupança importante de energia e de recursos. Para ter claro que a obrigação que se tem que eliminar o aparelho em separado, na embalagem do aparelho aparece o símbolo de um contentor de lixo.

# MANUAL DE INSTALAÇÃO



**ACESSÓRIOS THERMOSSIFÃO AT-OCULTO 300  
EH076**

**thermWAY®**

Obrigado por escolher o nosso produto.  
Por favor, leia este manual cuidadosamente antes de usar o equipamento.

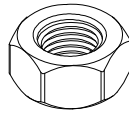
# A S S E M B L Y   P A R T S

**PART 1**



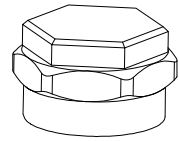
**QTY: 8**

**PART 2**



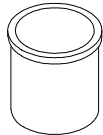
**QTY: 12**

**PART 3**



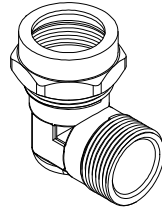
**QTY: 2**

**PART 4**



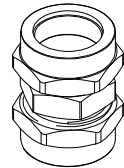
**QTY: 8**

**PART 5**



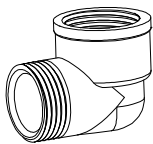
**QTY: 2**

**PART 6**



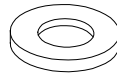
**QTY: 2**

**PART 7**



**QTY: 1**

**PART 8**



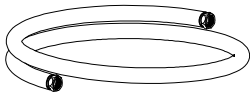
**QTY: 4**

**PART 9**



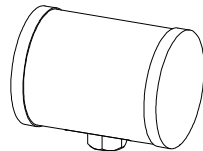
**QTY: 1**

**PART 10**



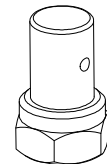
**QTY: 1**

**PART 11**



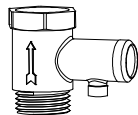
**QTY: 1**

**PART 12**



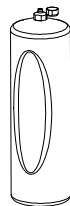
**QTY: 1**

**PART 13**



**QTY: 1**

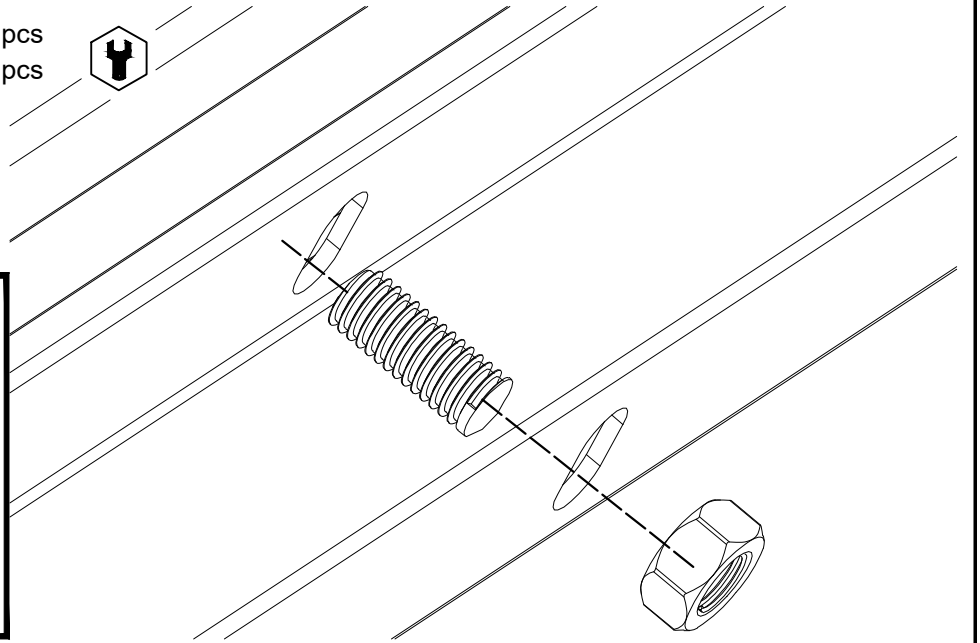
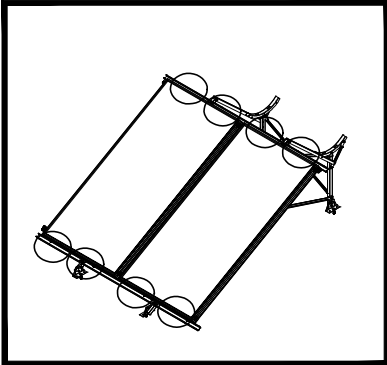
**PART 14**



**QTY: 2**

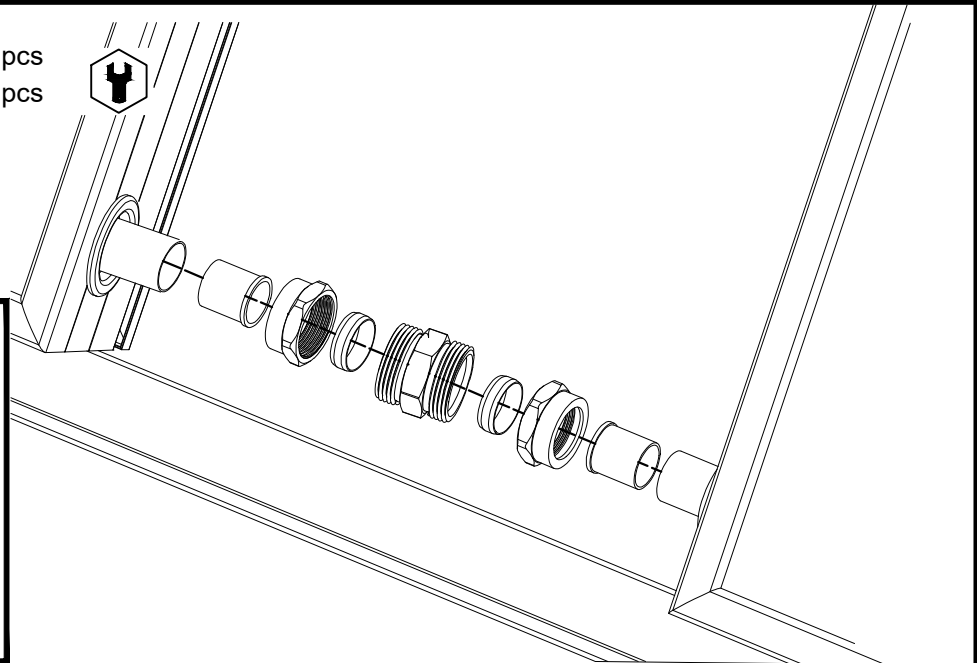
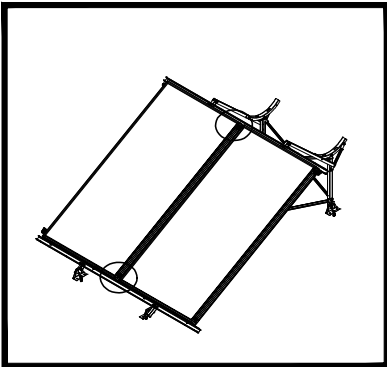
**STEP 1**

**PART 1** x8 pcs  
**PART 2** x8 pcs



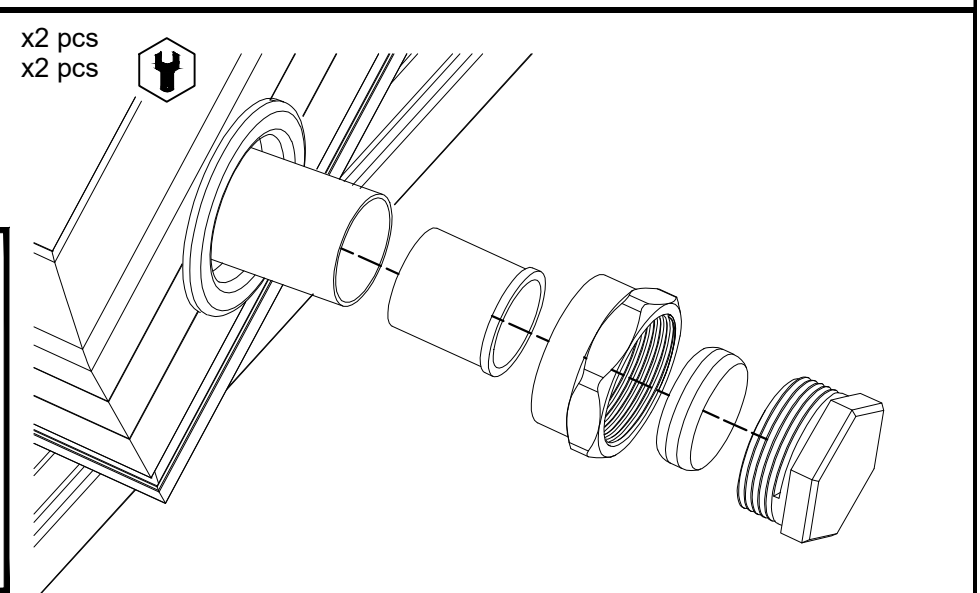
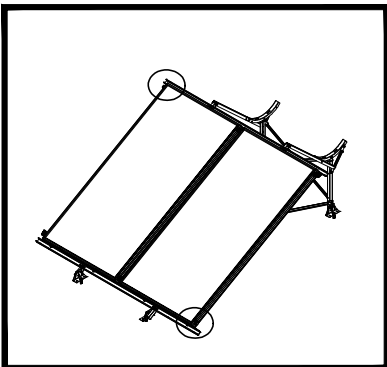
**STEP 2**

**PART 4** x4 pcs  
**PART 6** x2 pcs



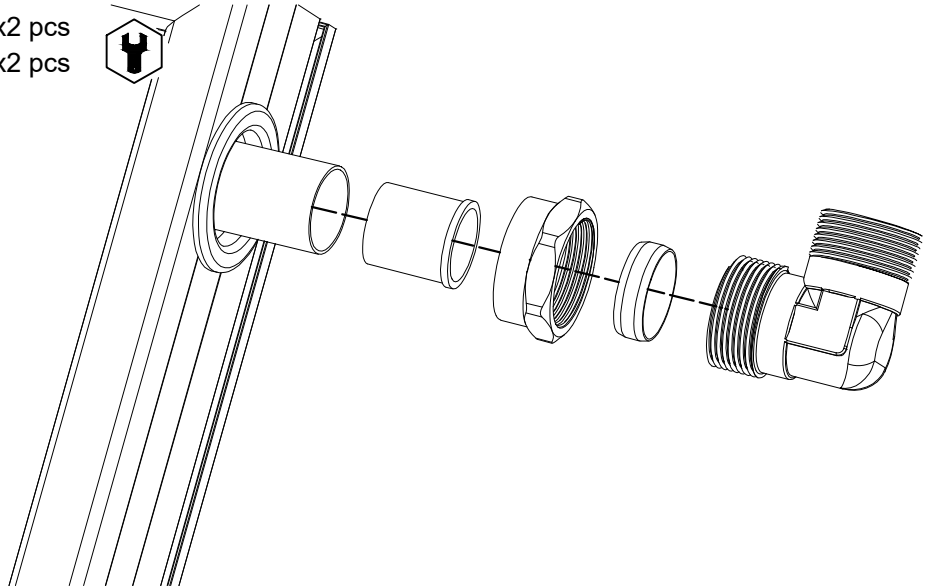
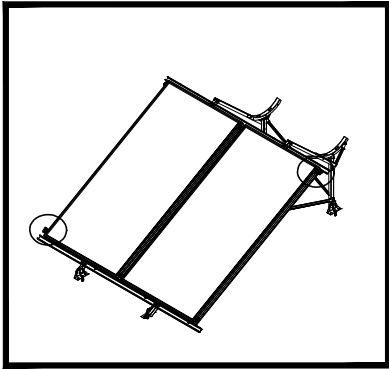
**STEP 3**

**PART 3** x2 pcs  
**PART 4** x2 pcs

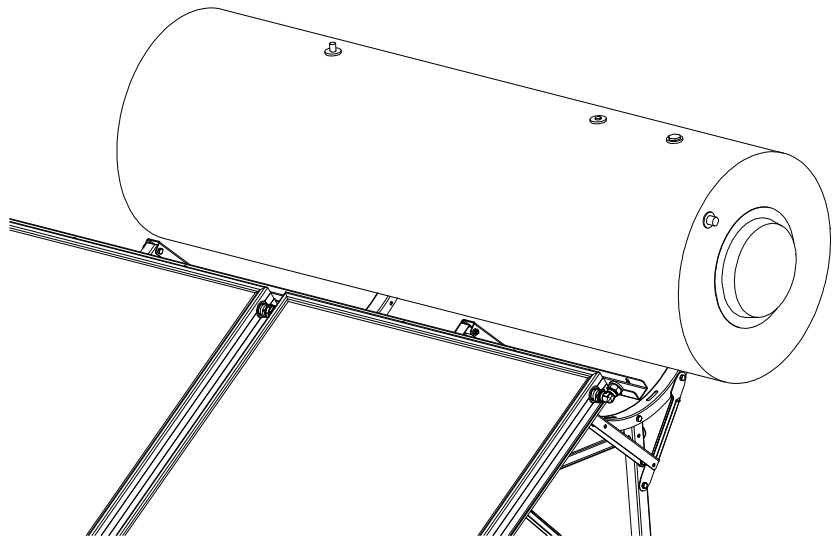
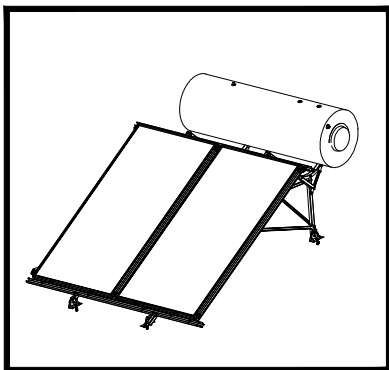


# STEP 4

PART 4 x2 pcs  
PART 5 x2 pcs

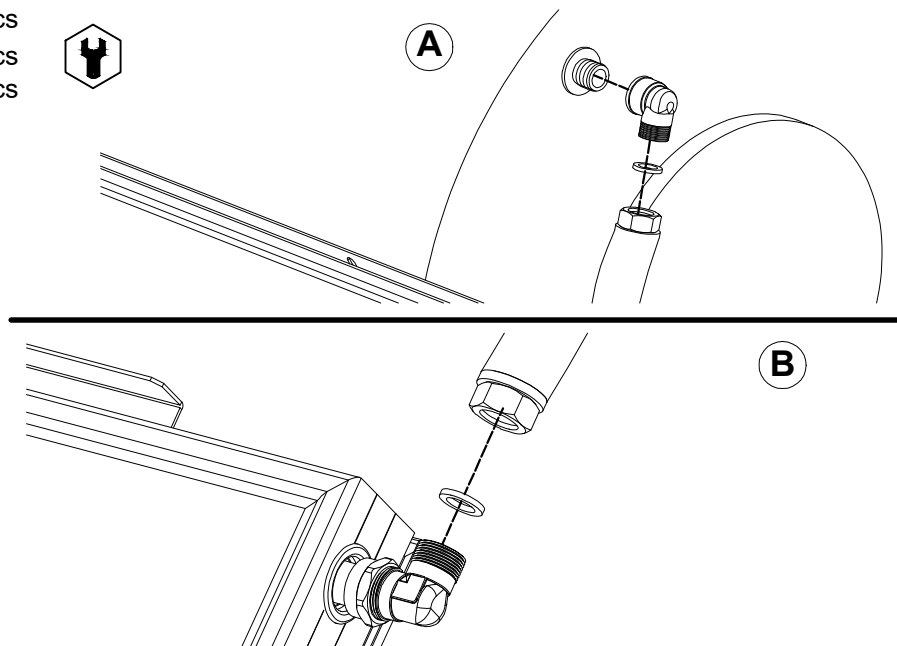
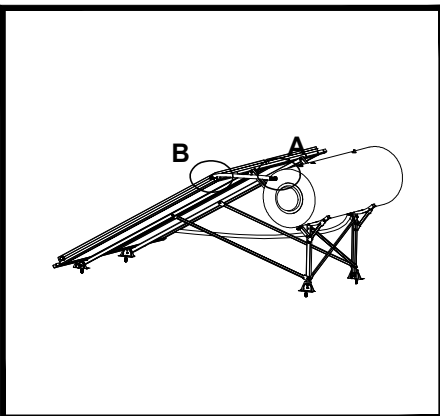


# STEP 5



# STEP 6

PART 7 x1 pcs  
PART 8 x2 pcs  
PART 9 x1 pcs

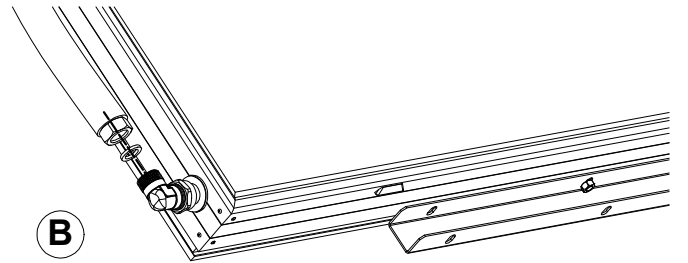
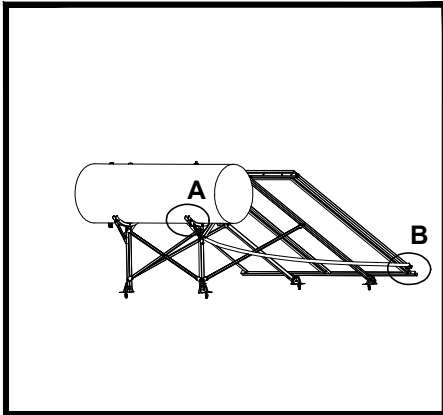
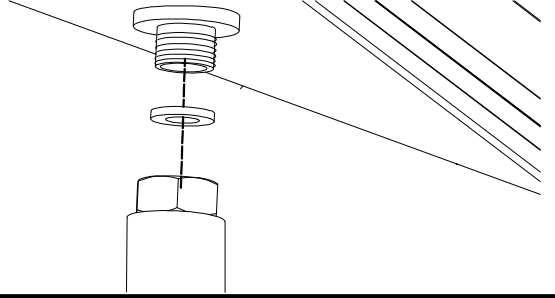


# STEP 7

PART 8 x2 pcs  
PART 10 x1 pcs



A

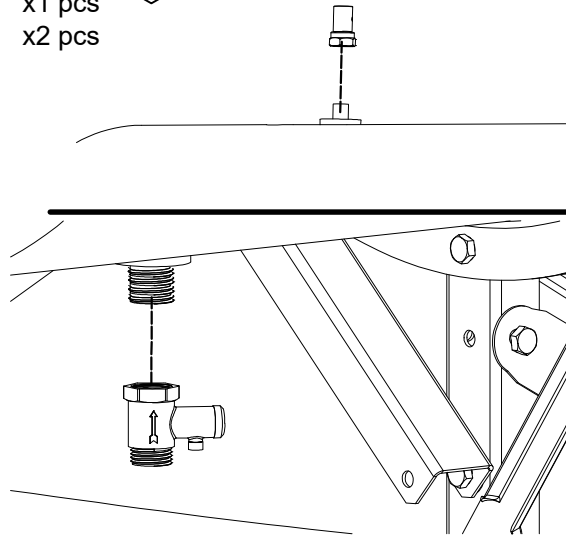


# STEP 8

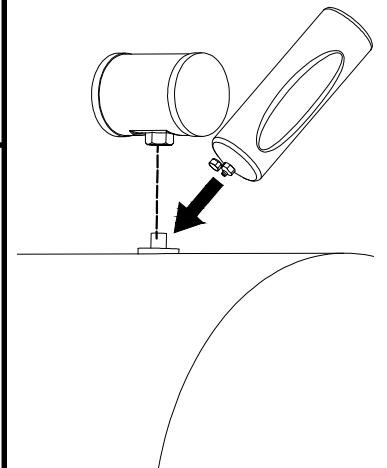
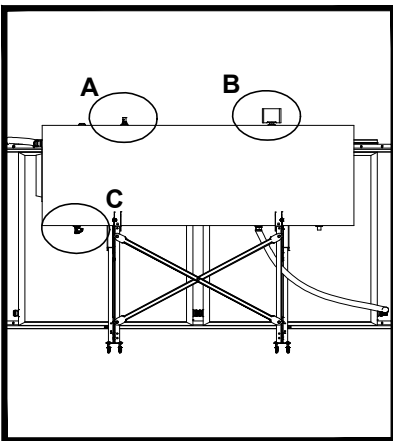
PART 11 x1 pcs  
PART 12 x1 pcs  
PART 13 x1 pcs  
PART 14 x2 pcs



A



B



Ed.Capit6lio | Av.França, 352, 4.6

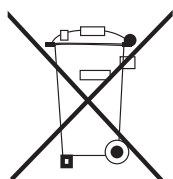
4050-276 Porto

Portugal

**t.:** +351 223 263 334

(Chamada para rede fixa nacional)

**s.:** [www.thermosite.com](http://www.thermosite.com)



ADVERTÊNCIA PARA A ELIMINAÇÃO CORRECTA DO PRODUCTO SEGUNDO ESTABELECIDO PELA DIRECTIVA EUROPEIA 2002/96/EC

No final da sua vida útil, o producto não deve ser eliminado juntos dos residuos urbanos.

Há centros específicos de recolha selectiva estabelecidos pelas administrações municipais, ou pelos revendedores que facilitam este Serviço. Eliminar em separado um aparelho electrónico (WEEE) significa evitar possíveis consequências negativas para o meio ambiente e para a saúde, derivado de uma eliminação incorrecta, pois os materiais que o compõem podem ser reciclados, obtendo assim uma poupança importante de energia e de recursos. Para ter claro que a obrigação que se tem que eliminar o aparelho em separado, na embalagem do aparelho aparece o símbolo de um contentor de lixo.