

Colector ATACAMA

MANUAL DE INSTALAÇÃO



Coletor ATACAMA | EB001 | EB002 | EB003

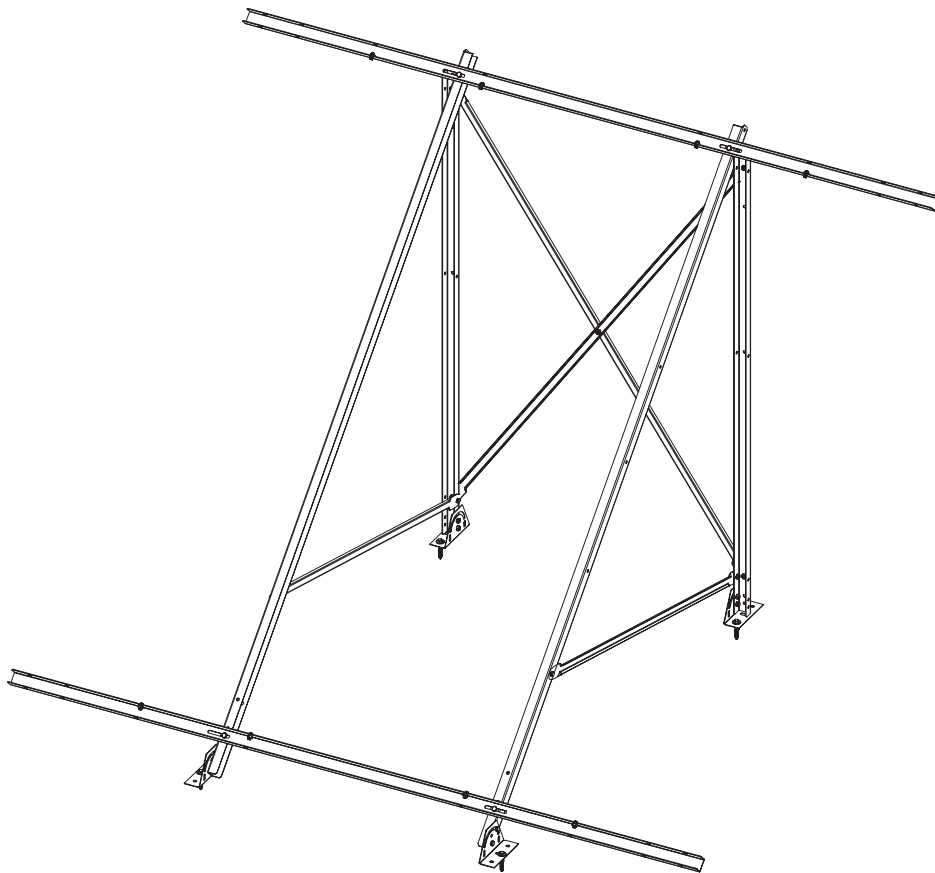
thermWAY®

Obrigado por escolher o nosso produto.
Por favor, leia este manual cuidadosamente antes de usar o equipamento.

INDICE

MU Estrutura Cob Plana 20 e 25 (EC018).....	3
MU Estrutura Ganchos 2 ATACAMA (EC020).....	9
MU Estrutura Sob Telhado 20 e 25 (EC019).....	17
MU Uniões 1 coletor ATACAMA (EH077).....	39
MU Uniões 2 coletores ATACAMA (EH078).....	45
MU Uniões 3 coletores ATACAMA (EH079).....	51
MU Uniões 4 coletores ATACAMA (EH080).....	57
MU Uniões 5 coletores ATACAMA (EH081).....	63
MU Uniões 6 coletores ATACAMA (EH082).....	70

MANUAL DE INSTALAÇÃO



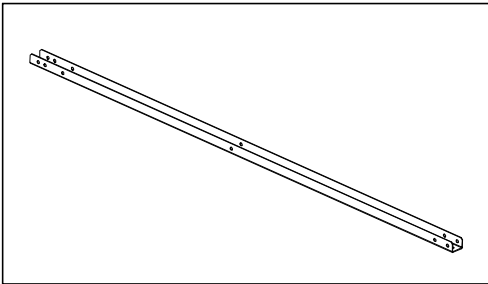
**ESTRUTURA 1 ATACAMA 20-25 COBERTURA PLANA
EC018**

thermWAY®

Obrigado por escolher o nosso produto.
Por favor, leia este manual cuidadosamente antes de usar o equipamento.

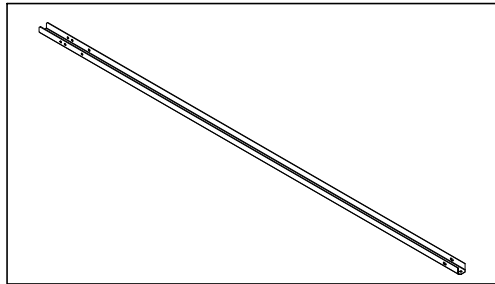
A S S E M B L Y P A R T S

PART 1



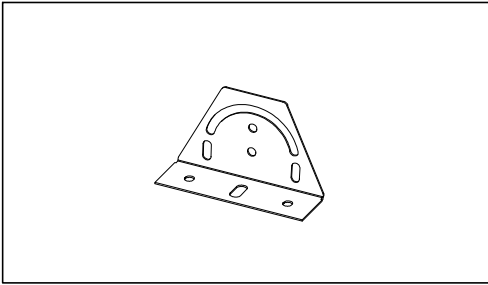
QTY: 2

PART 2



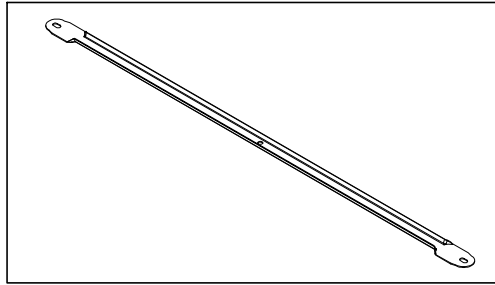
QTY: 2

PART 3



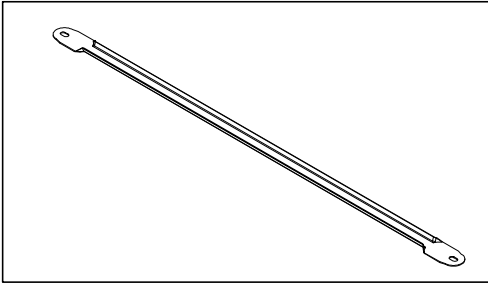
QTY: 4

PART 4



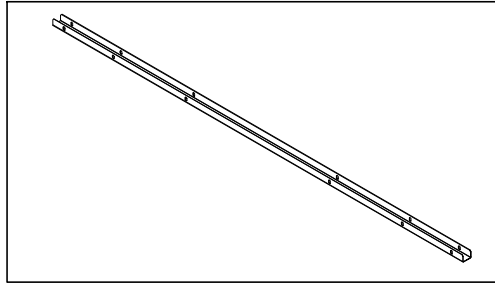
QTY: 2

PART 5



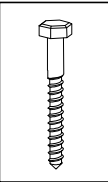
QTY: 2

PART 6



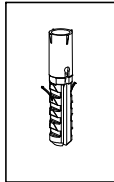
QTY: 2

PART 7



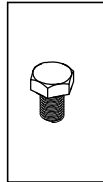
QTY: 4

PART 8



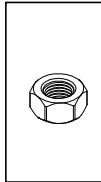
QTY: 4

PART 9



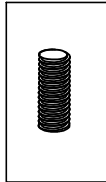
QTY: 23

PART 10



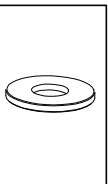
QTY: 31

PART 11



QTY: 8

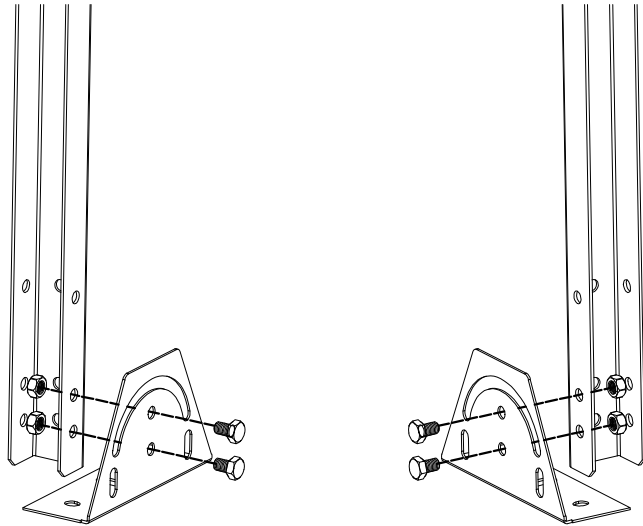
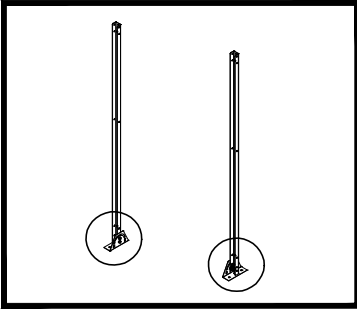
PART 12



QTY: 4

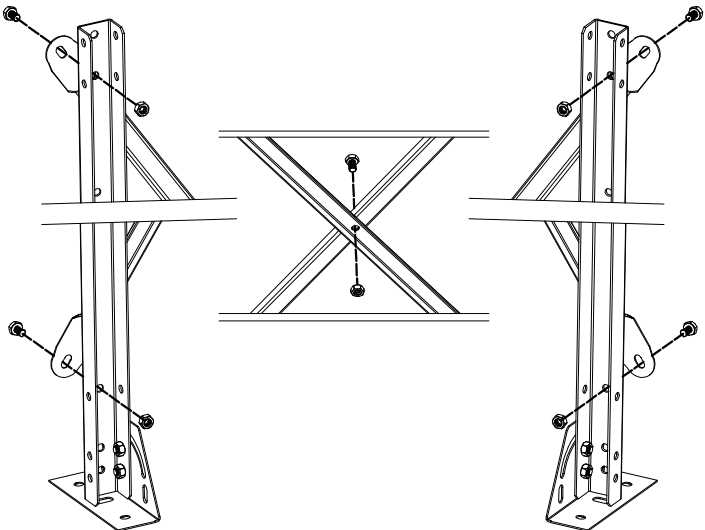
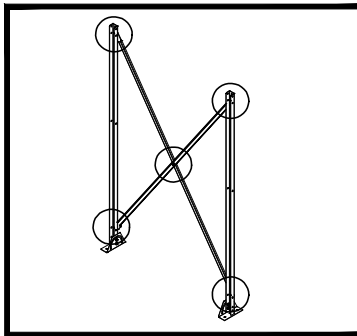
STEP 1

PART 1 x2 pcs
PART 3 x2 pcs
PART 9 x4 pcs
PART 10 x4 pcs



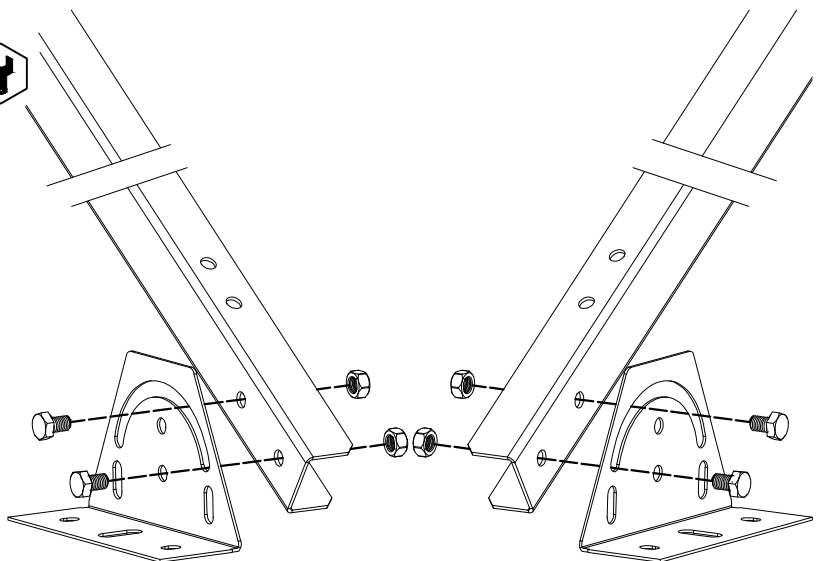
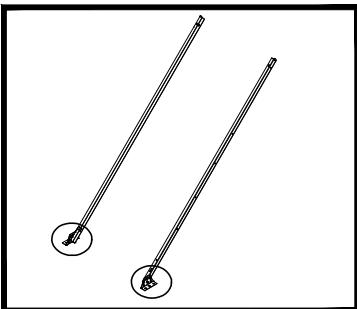
STEP 2

PART 4 x2 pcs
PART 9 x5 pcs
PART 10 x5 pcs



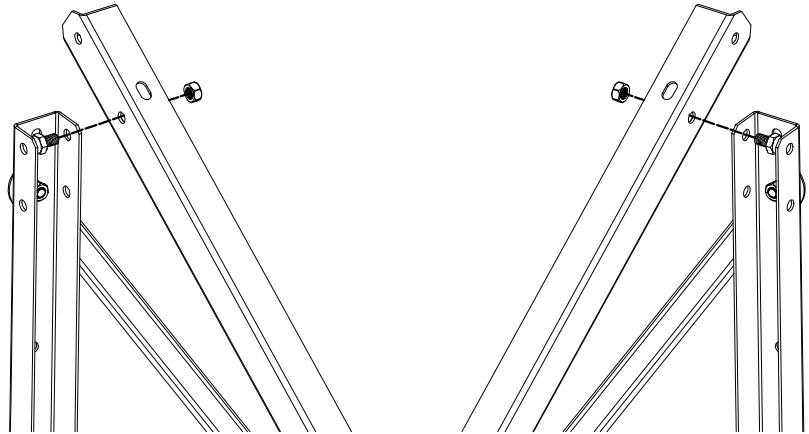
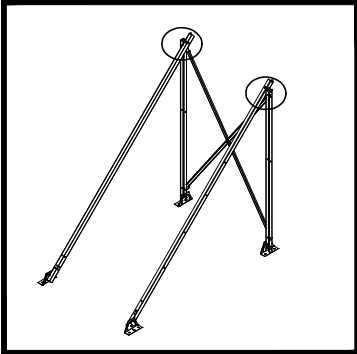
STEP 3

PART 2 x2 pcs
PART 3 x2 pcs
PART 9 x4 pcs
PART 10 x4 pcs



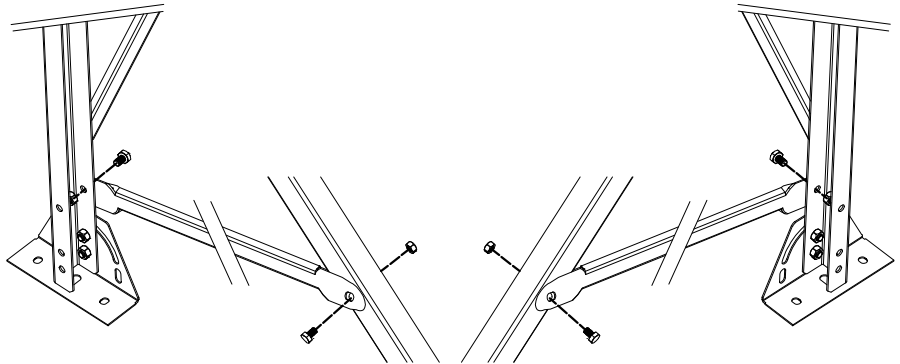
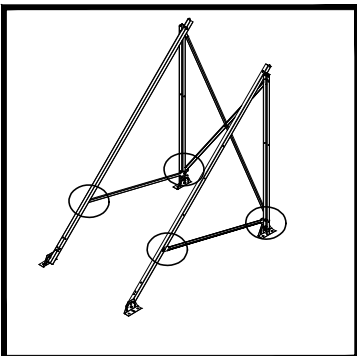
STEP 4

PART 9 x2 pcs
PART 10 x2 pcs



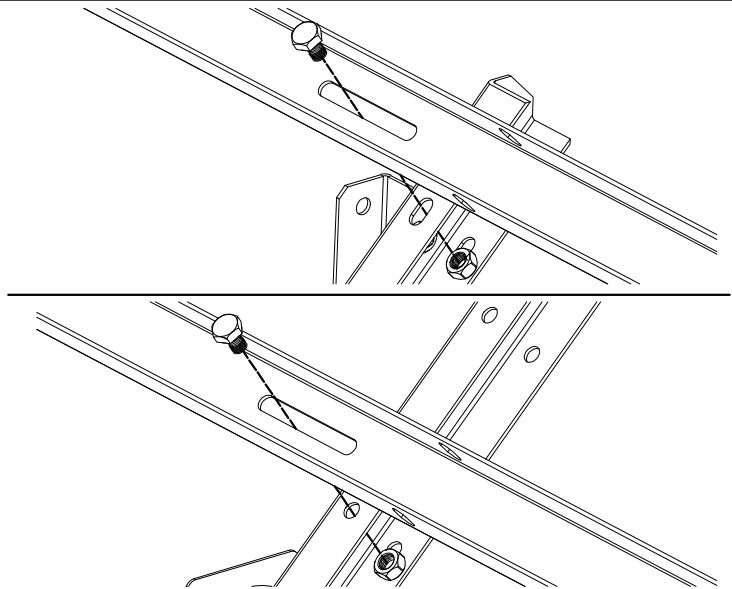
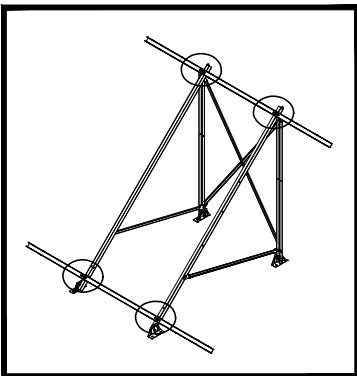
STEP 5

PART 5 x2 pcs
PART 9 x4 pcs
PART 10 x4 pcs



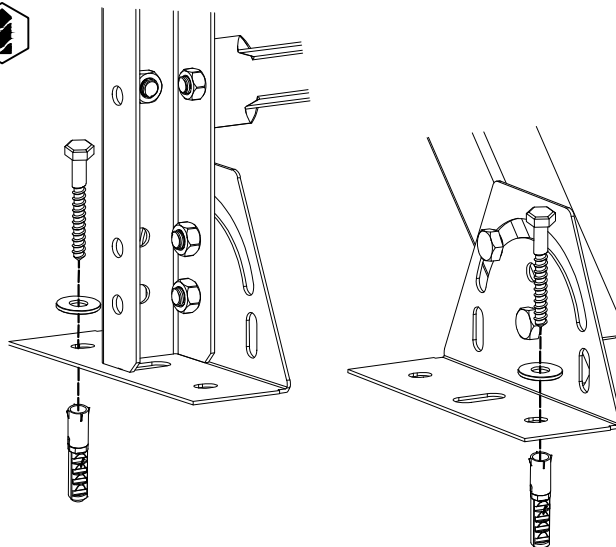
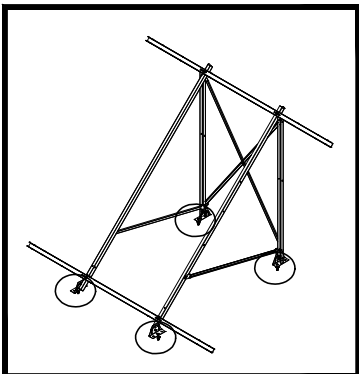
STEP 6

PART 6 x2 pcs
PART 9 x4 pcs
PART 10 x4 pcs



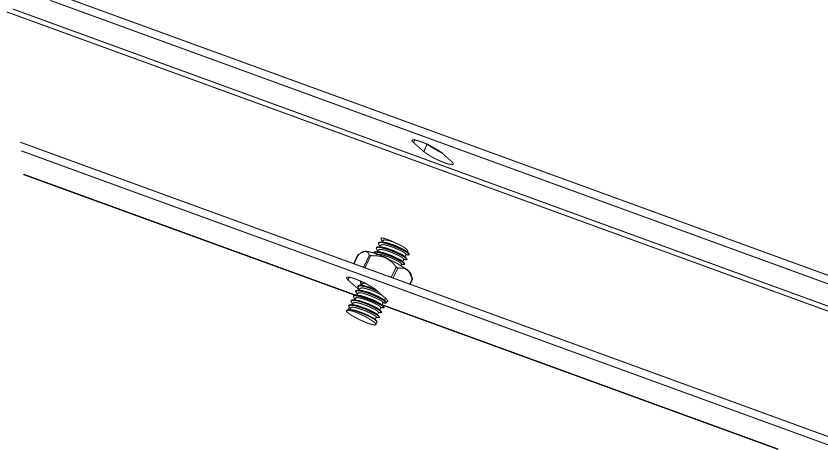
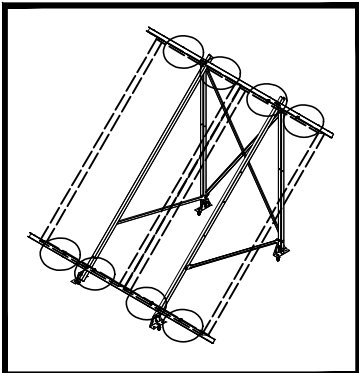
STEP 7

PART 7 x4 pcs
PART 8 x4 pcs
PART 12 x4 pcs



STEP 8

PART 10 x8 pcs
PART 11 x8 pcs



Ed.Capit6lio | Av.França, 352, 4.6

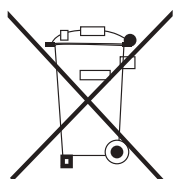
4050-276 Porto

Portugal

t.: +351 223 263 334

(Chamada para rede fixa nacional)

s.: www.thermosite.com

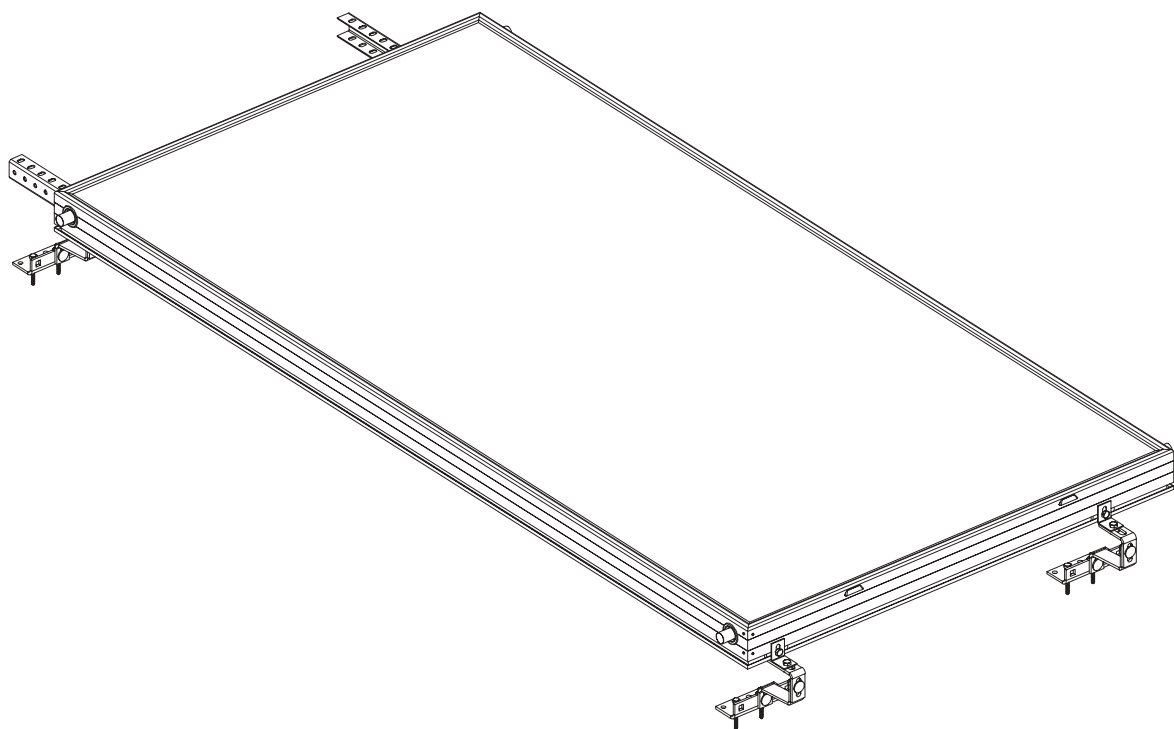


ADVERTÊNCIA PARA A ELIMINAÇÃO CORRECTA DO PRODUCTO SEGUNDO ESTABELECIDO PELA DIRECTIVA EUROPEIA 2002/96/EC

No final da sua vida útil, o producto não deve ser eliminado juntos dos residuos urbanos.

Há centros específicos de recolha selectiva estabelecidos pelas administrações municipais, ou pelos revendedores que facilitam este Serviço. Eliminar em separado um aparelho electrónico (WEEE) significa evitar possíveis consequências negativas para o meio ambiente e para a saúde, derivado de uma eliminação incorrecta, pois os materiais que o compõem podem ser reciclados, obtendo assim uma poupança importante de energia e de recursos. Para ter claro que a obrigação que se tem que eliminar o aparelho em separado, na embalagem do aparelho aparece o símbolo de um contentor de lixo.

MANUAL DE INSTALAÇÃO



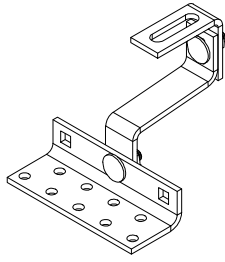
**ESTRUTURA GANCHOS 2 ATACAMA 20-25 V-H SOBRE TELHADO
EC020**

thermWAY®

Obrigado por escolher o nosso produto.
Por favor, leia este manual cuidadosamente antes de usar o equipamento.

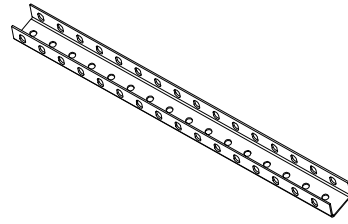
ASSEMBLY PARTS

PART 1



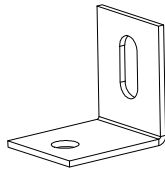
QTY: 4

PART 2



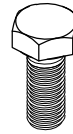
QTY: 2

PART 3



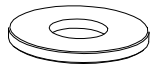
QTY: 4

PART 4



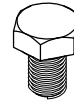
QTY: 6

PART 5



QTY: 6

PART 6



QTY: 4

PART 7



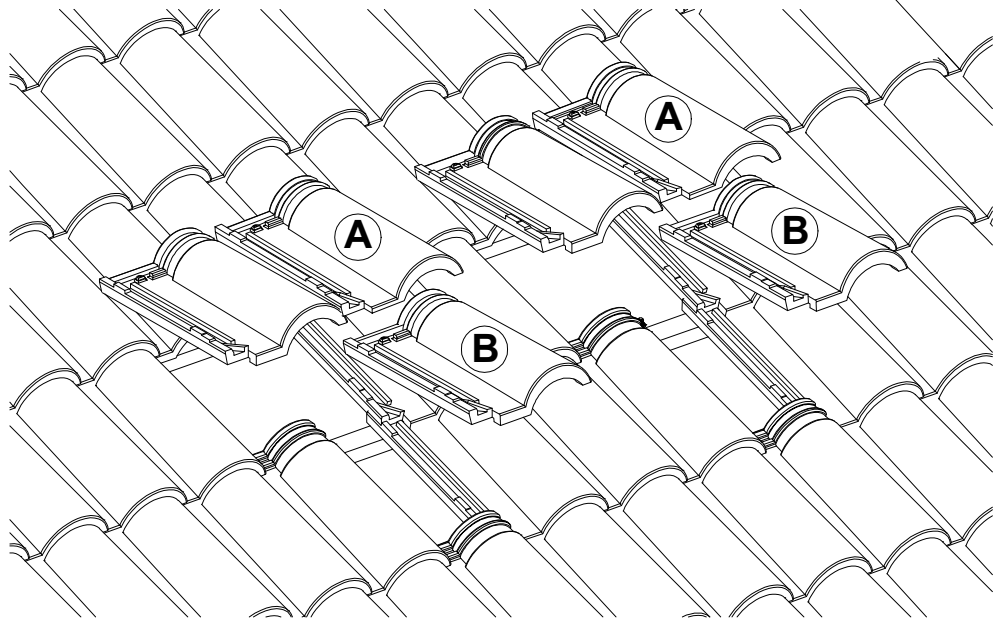
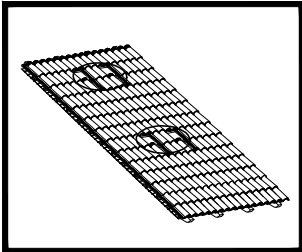
QTY: 6

PART 8

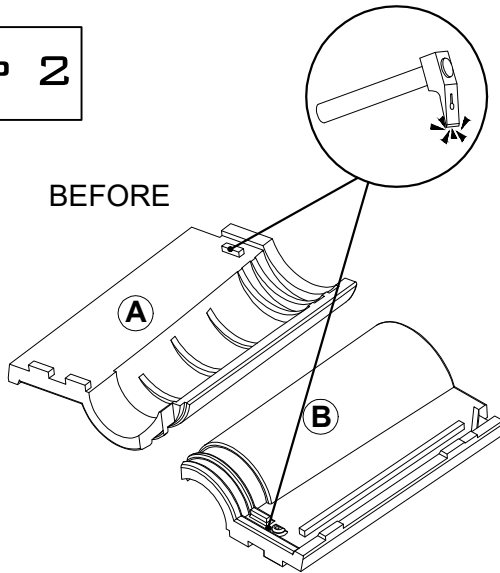


QTY: 8

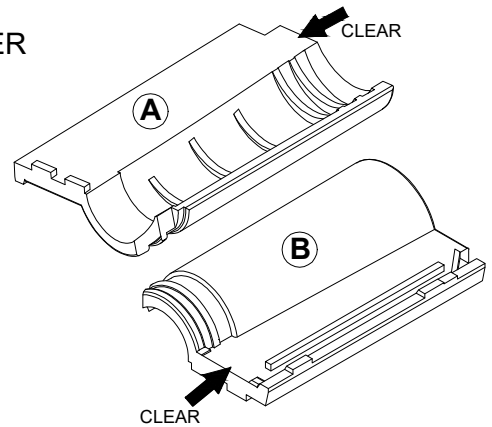
STEP 1



STEP 2

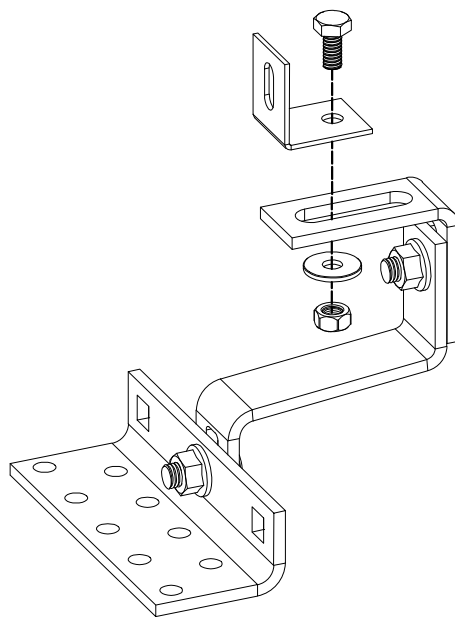
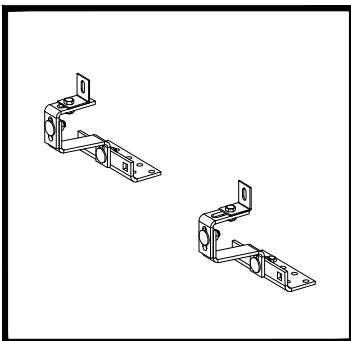


AFTER

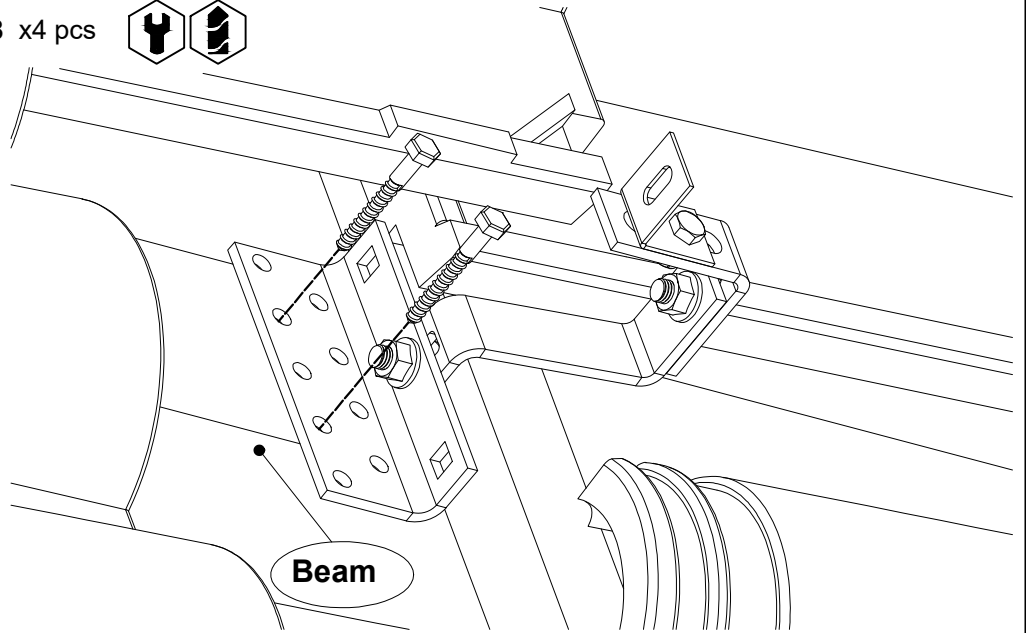
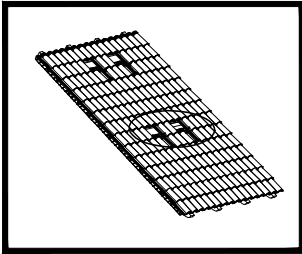


STEP 3

- PART 1 x2 pcs
- PART 3 x2 pcs
- PART 4 x2 pcs
- PART 5 x2 pcs
- PART 7 x2 pcs

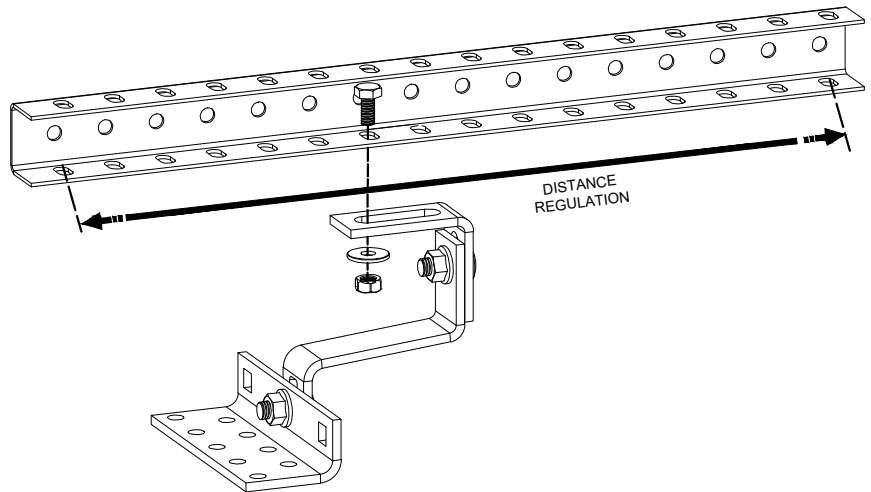
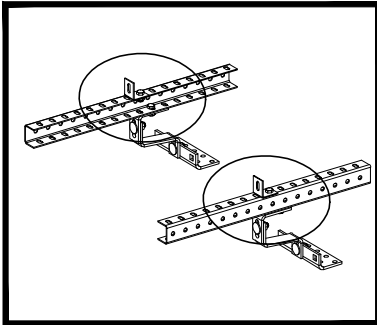


STEP 4 PART 8 x4 pcs



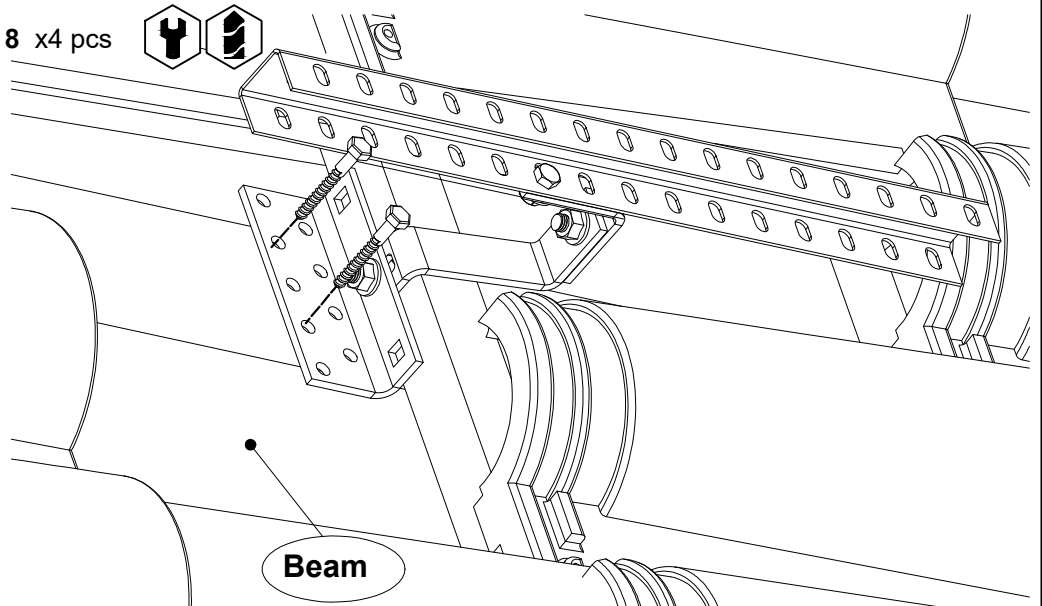
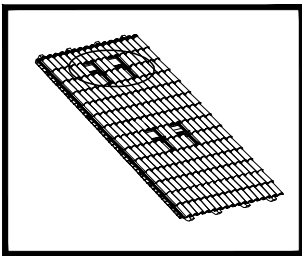
STEP 5

- PART 1 x2 pcs
- PART 2 x2 pcs
- PART 4 x2 pcs
- PART 5 x2 pcs
- PART 7 x2 pcs

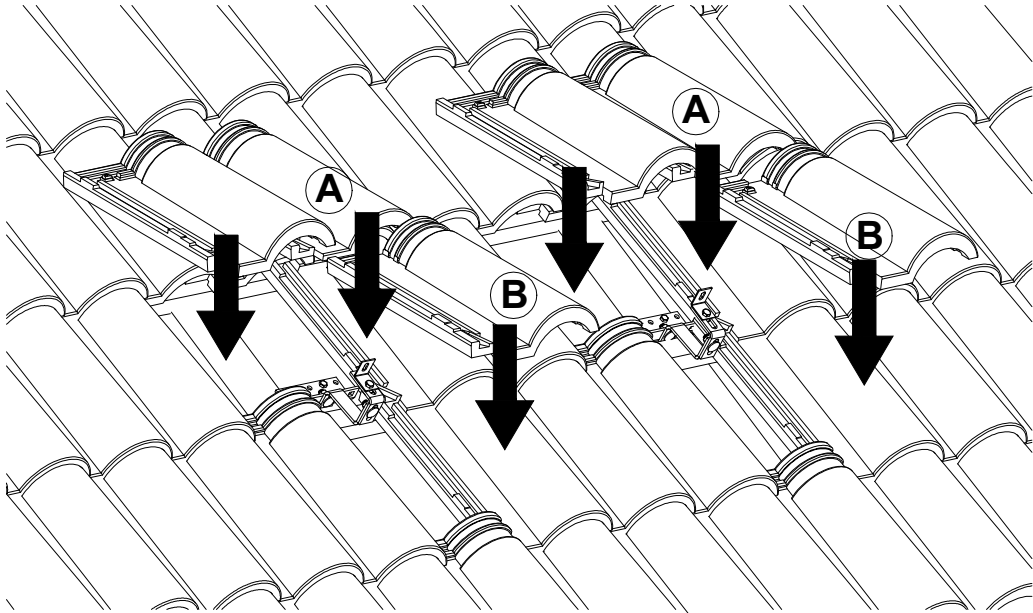
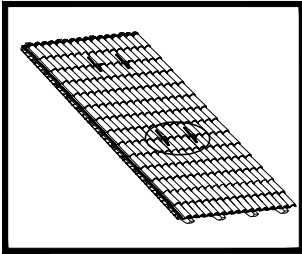


STEP 6

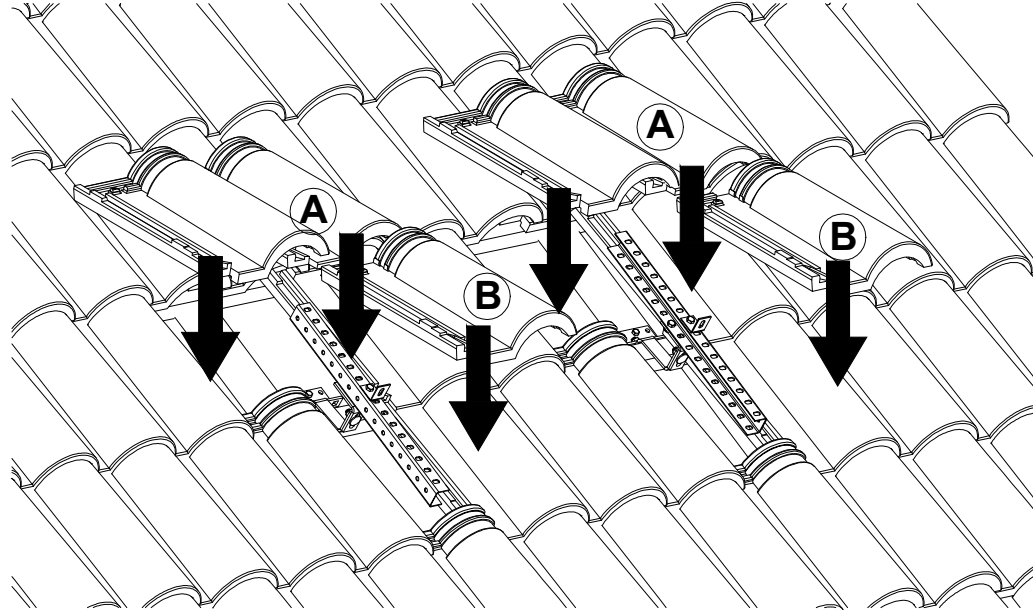
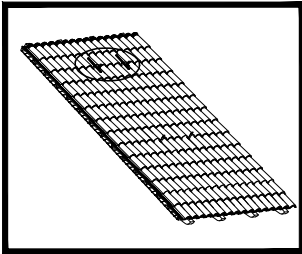
- PART 8 x4 pcs



STEP 7

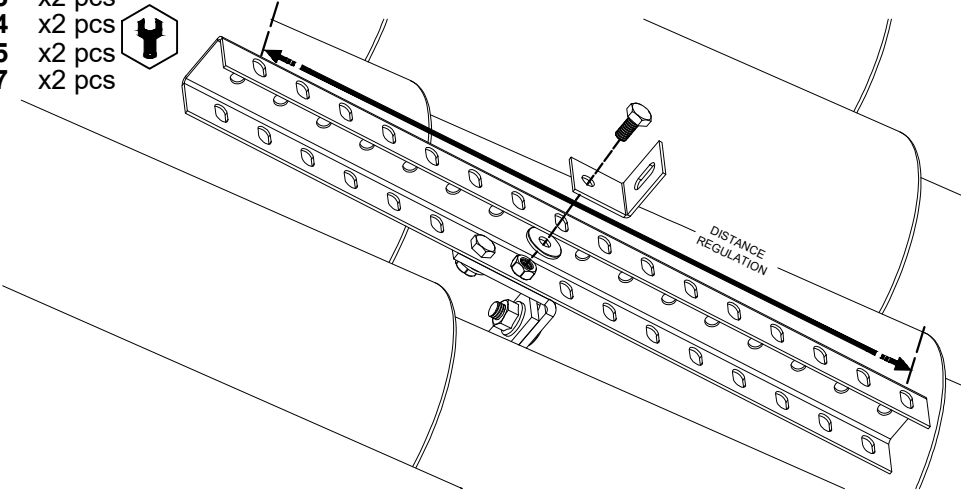
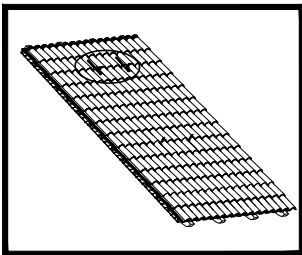


STEP 8

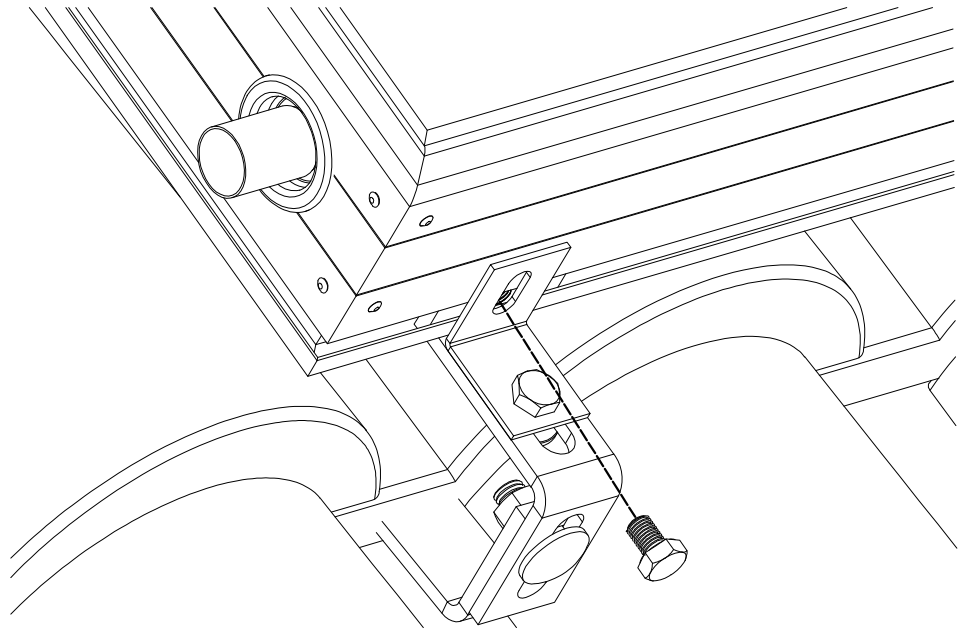
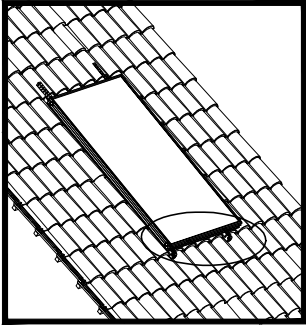


STEP 9

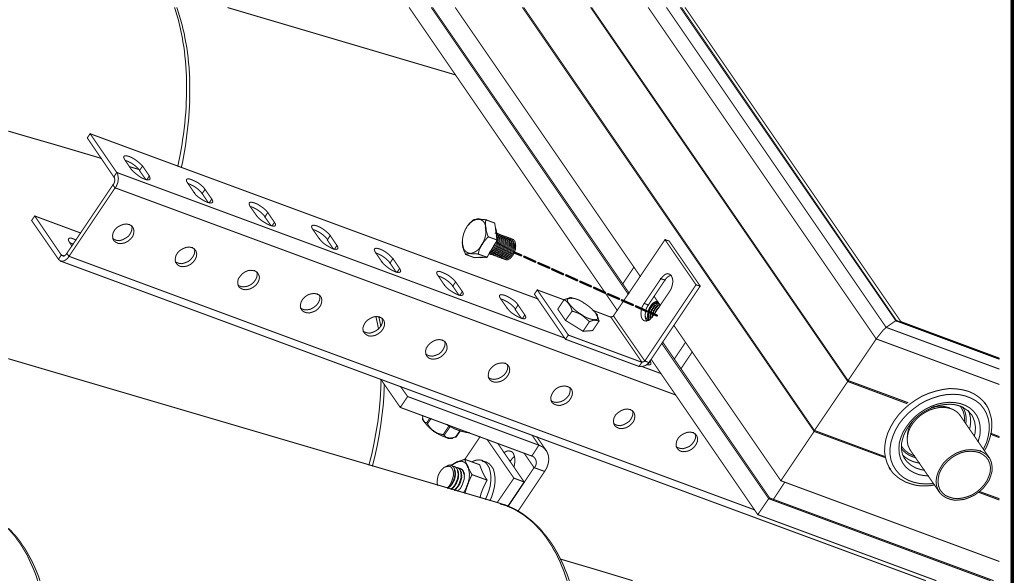
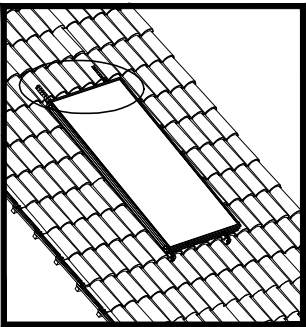
- PART 3** x2 pcs
- PART 4** x2 pcs
- PART 5** x2 pcs
- PART 7** x2 pcs



STEP 10



STEP 11



Ed.Capit6lio | Av.Fran7a, 352, 4.6

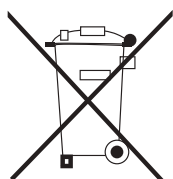
4050-276 Porto

Portugal

t.: +351 223 263 334

(Chamada para rede fixa nacional)

s.: www.thermosite.com

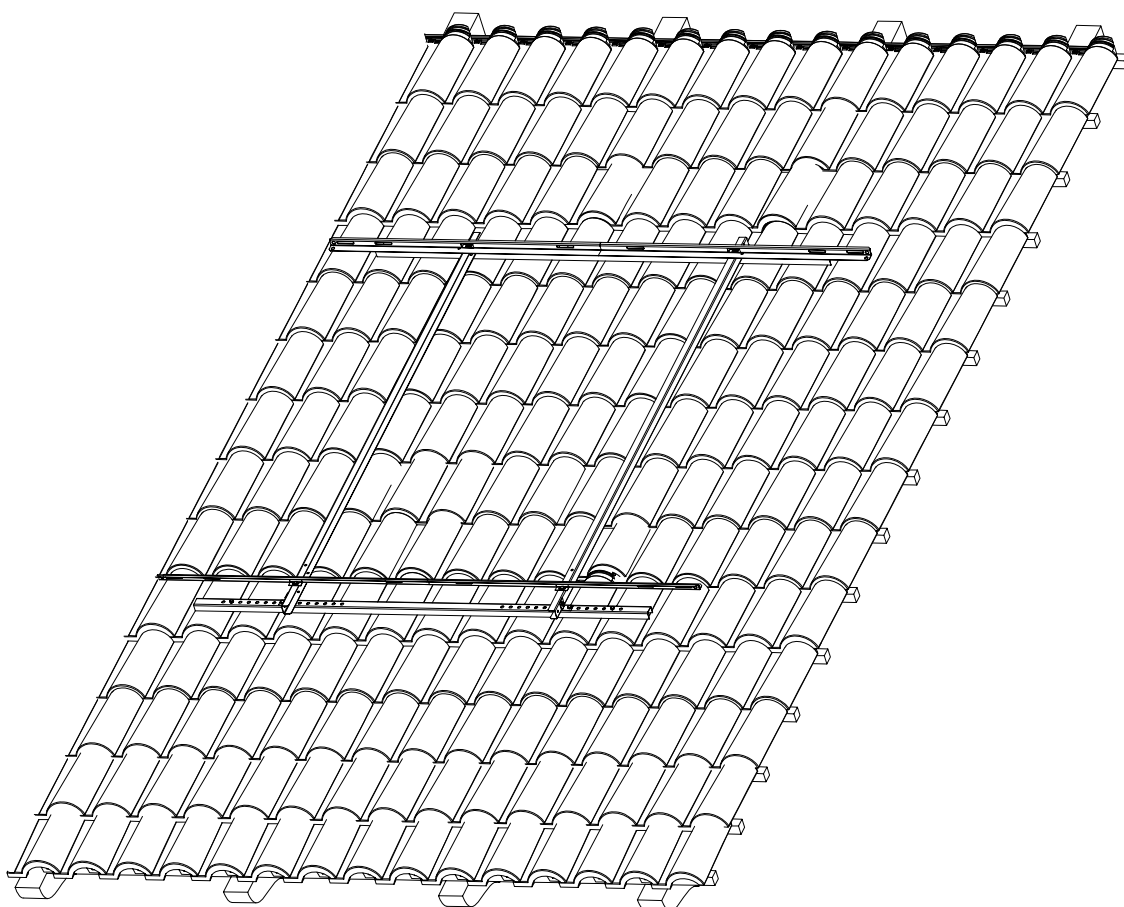


ADVERT6NCIA PARA A ELIMINA76O CORRECTA DO PRODUCTO SEGUNDO ESTABELECIDO PELA DIRECTIVA EUROPEIA 2002/96/EC

No final da sua vida 6til, o producto n6o deve ser eliminado juntos dos residuos urbanos.

H6o centros espec6ficos de recolha selectiva estabelecidos pelas administra76es municipais, ou pelos revendedores que facilitam este Servi7o. Eliminar em separado um aparelho electr6nico (WEEE) significa evitar poss6veis consequ6ncias negativas para o meio ambiente e para a sa6de, derivado de uma elimina76o incorrecta, pois os materiais que o comp6em podem ser reciclados, obtendo assim uma poupan7a importante de energia e de recursos. Para ter claro que a obriga76o que se tem que eliminar o aparelho em separado, na embalagem do aparelho aparece o s6mbolo de um contentor de lixo.

MANUAL DE INSTALAÇÃO



**ESTRUTURA 1 ATACAMA 20-25 SOBRE TELHADO
EC019**

thermWAY®

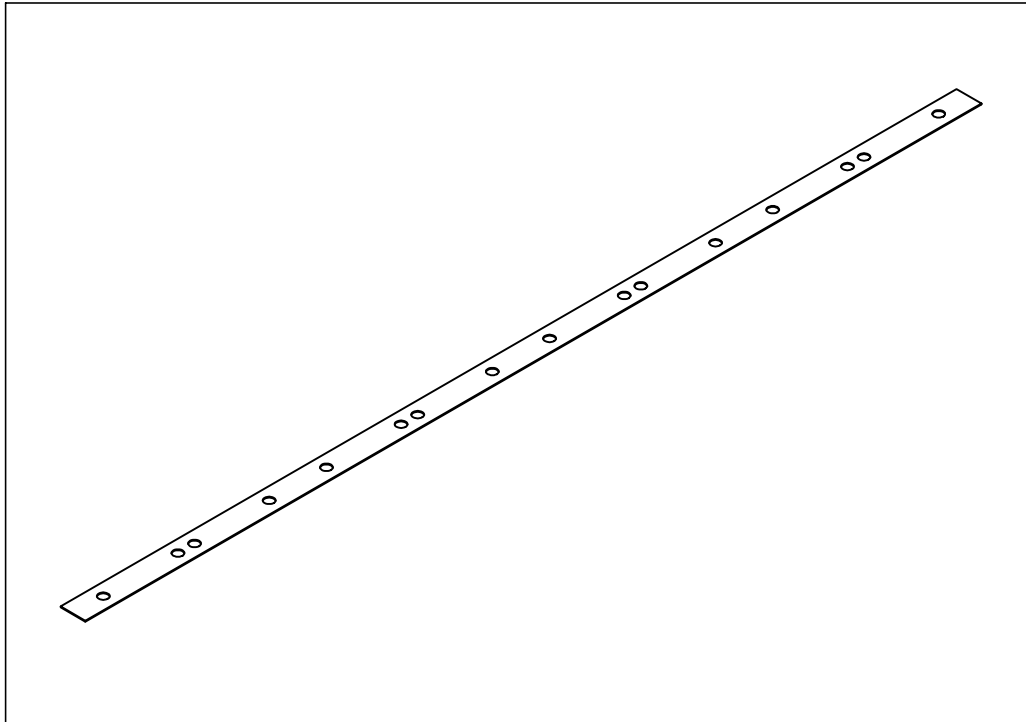
Obrigado por escolher o nosso produto.
Por favor, leia este manual cuidadosamente antes de usar o equipamento.

DOCUMENT CONTENT

Sloped roof assembly instructions for hanger belt support method _____ 3

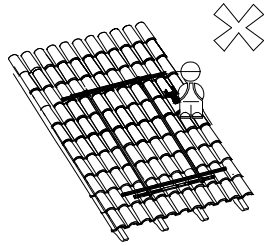
Sloped roof assembly instructions for hanger bolt support method _____ 12

SLOPED ROOF ASSEMBLY INSTRUCTIONS FOR HANGER BELT SUPPORT METHOD



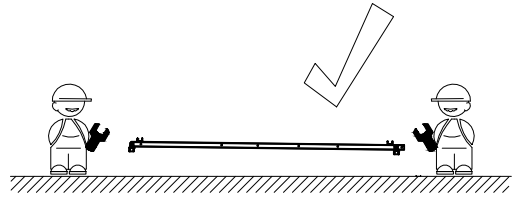
I M P O R T A N T N O T E S

NOTE 1



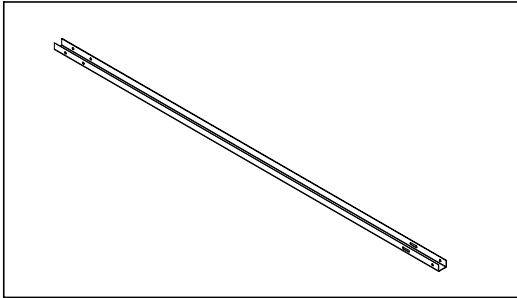
STEPS 1+2+3+4+5+6+7+8+9+10

CAN BE PERFORMED ON STABLE GROUND



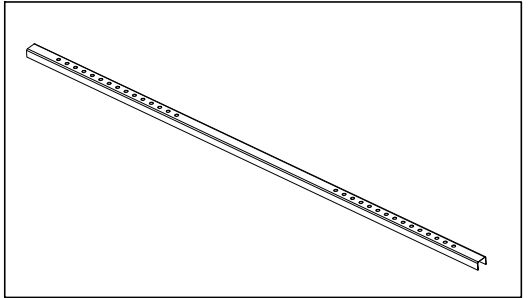
A S S E M B L Y P A R T S

PART 1



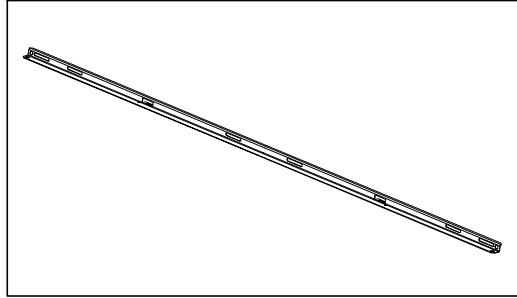
QTY: 2

PART 2



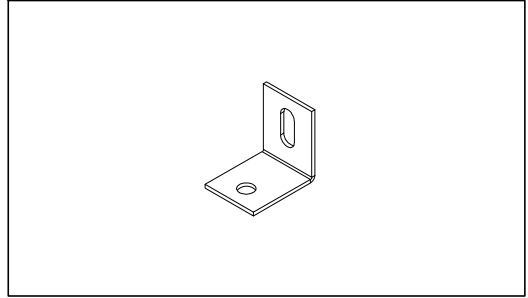
QTY: 2

PART 3



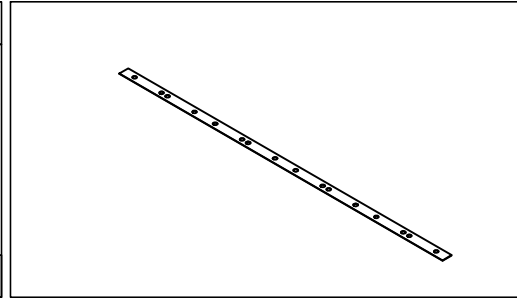
QTY: 2

PART 4



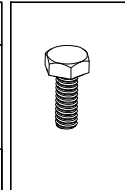
QTY: 4

PART 5



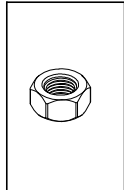
QTY: 4

PART 6



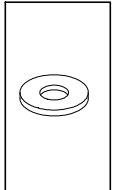
QTY: 20

PART 7



QTY: 28

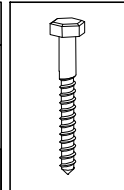
PART 8



QTY: 20

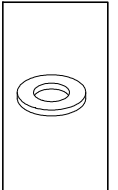
PART 9

OPTIONAL



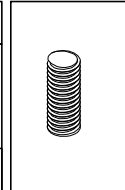
QTY: 4

PART 10



QTY: 8

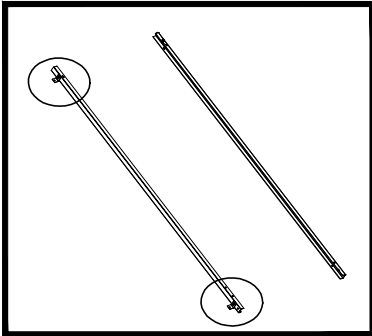
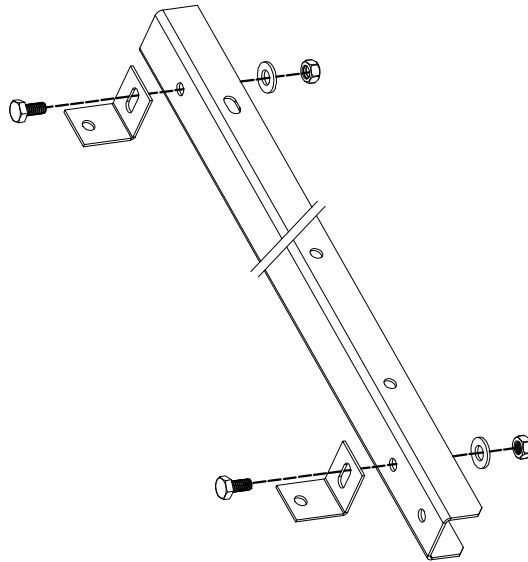
PART 11



QTY: 8

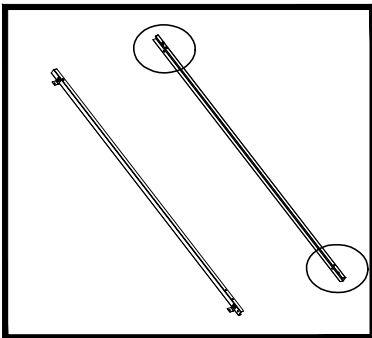
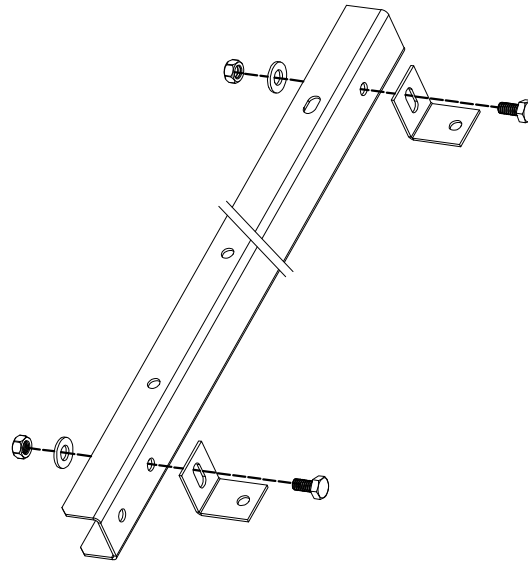
STEP 1

- PART 1 x1 pcs
- PART 4 x2 pcs
- PART 6 x2 pcs
- PART 7 x2 pcs
- PART 8 x2 pcs



STEP 2

- PART 1 x1 pcs
- PART 4 x2 pcs
- PART 6 x2 pcs
- PART 7 x2 pcs
- PART 8 x2 pcs



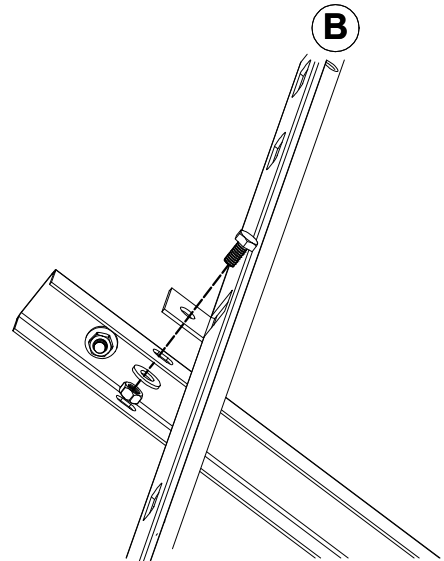
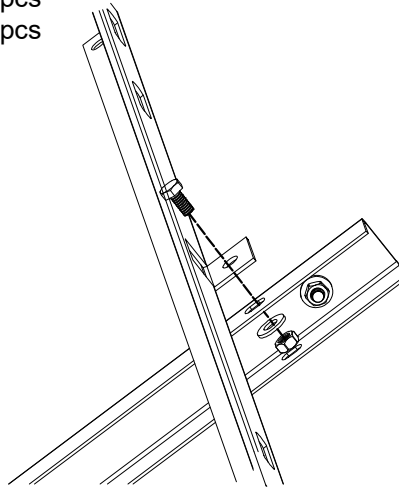
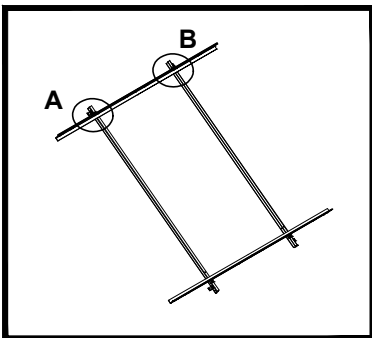
STEP 3

- PART 3 x1 pcs
- PART 6 x2 pcs
- PART 7 x2 pcs
- PART 8 x2 pcs



A

B



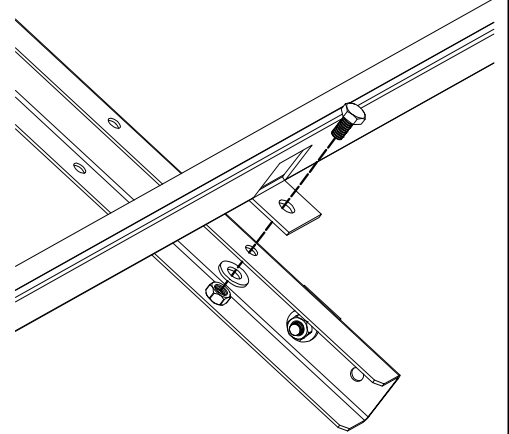
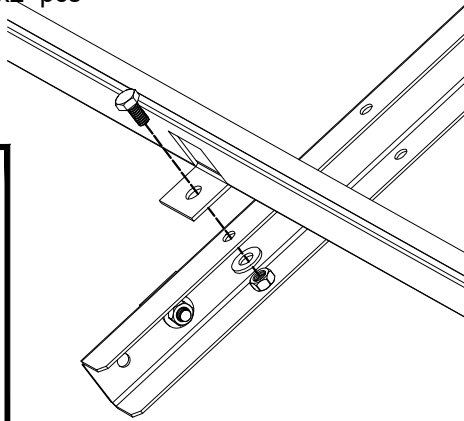
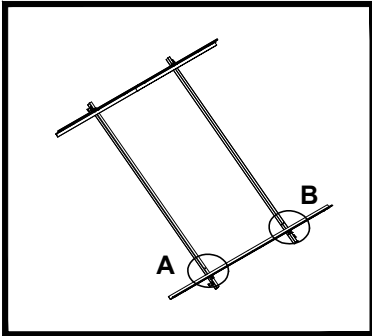
STEP 4

- PART 3 x1 pcs
- PART 6 x2 pcs
- PART 7 x2 pcs
- PART 8 x2 pcs



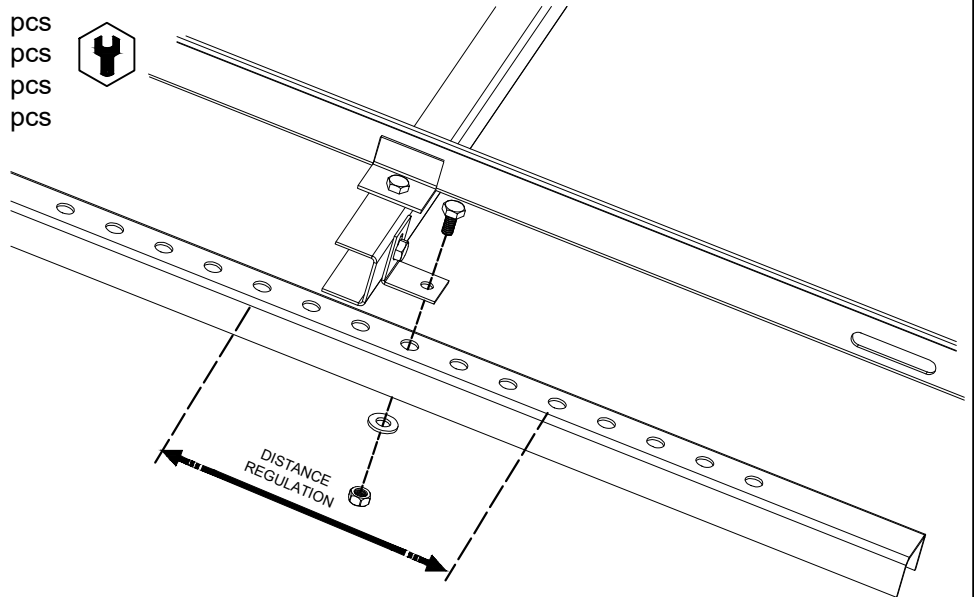
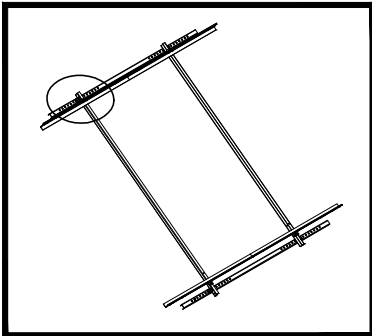
A

B



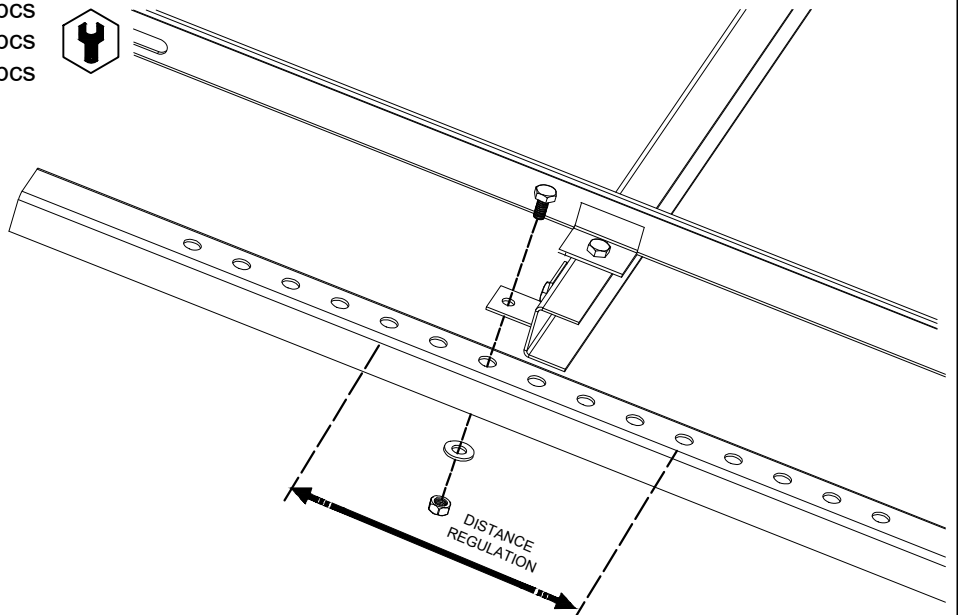
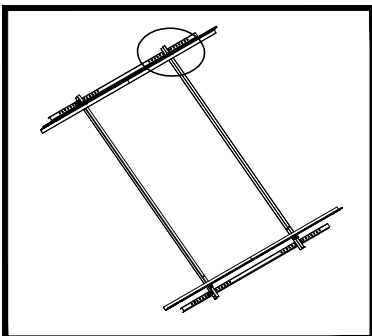
STEP 5

- PART 2 x1 pcs
- PART 6 x1 pcs
- PART 7 x1 pcs
- PART 8 x1 pcs



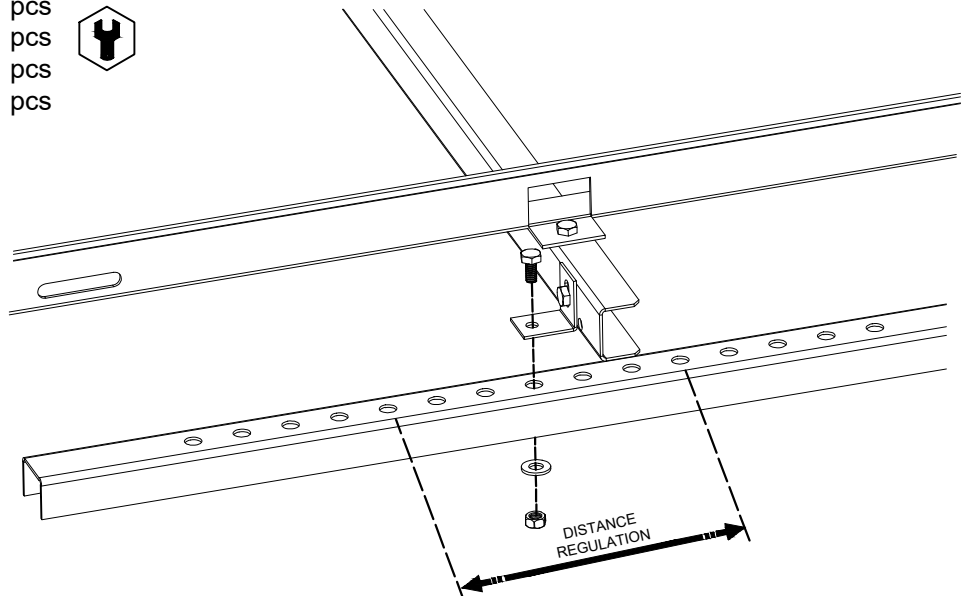
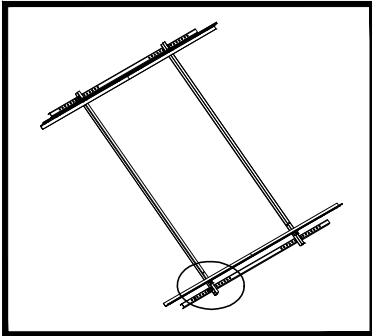
STEP 6

- PART 6 x1 pcs
- PART 7 x1 pcs
- PART 8 x1 pcs



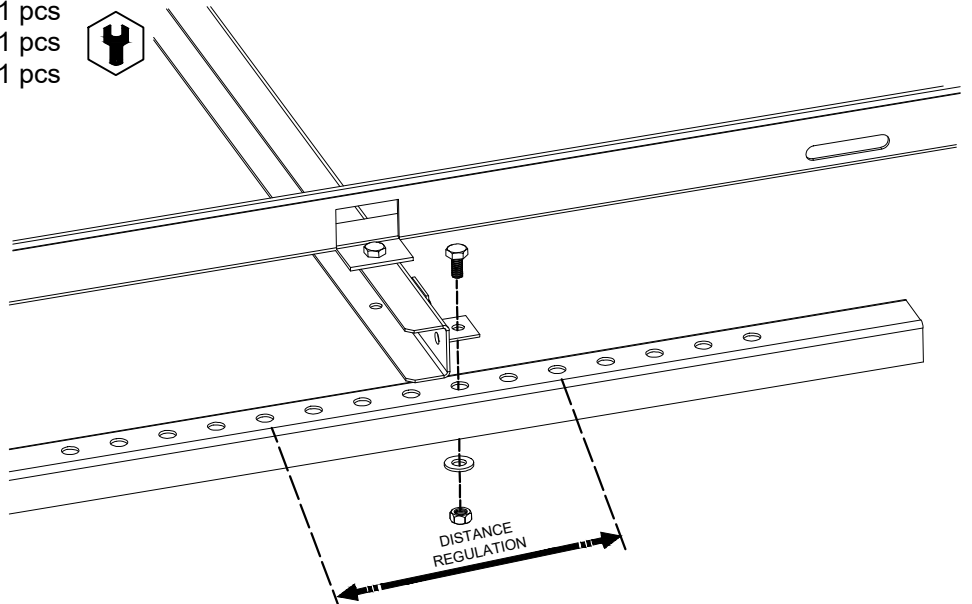
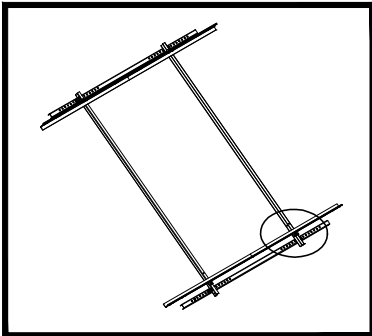
STEP 7

- PART 2 x1 pcs
- PART 6 x1 pcs
- PART 7 x1 pcs
- PART 8 x1 pcs



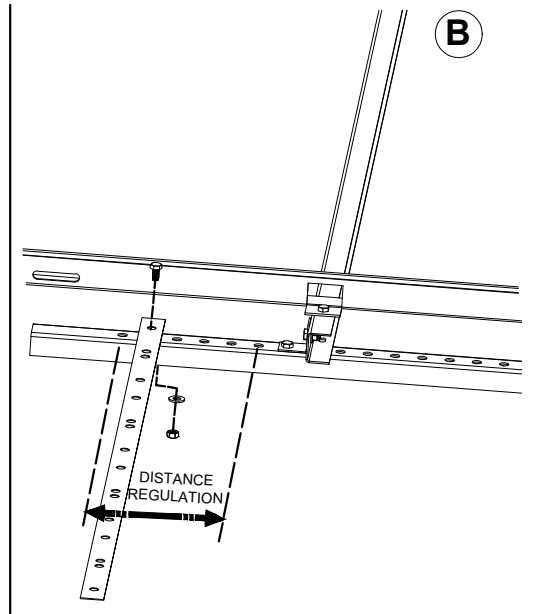
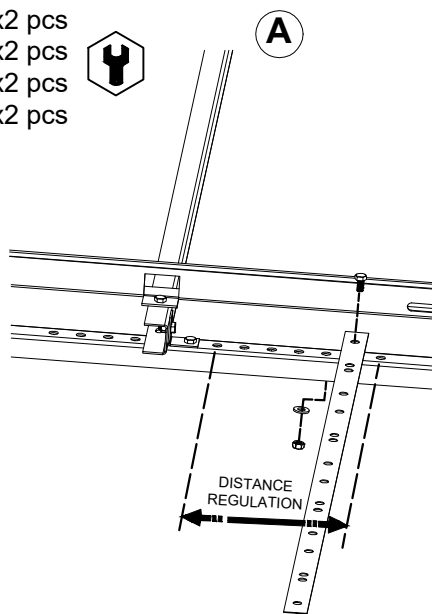
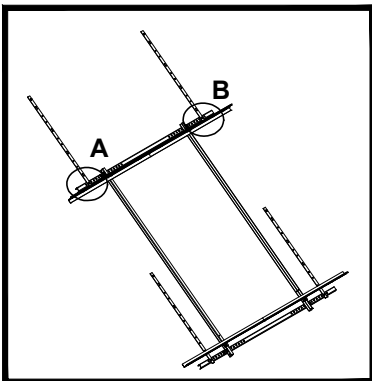
STEP 8

- PART 6 x1 pcs
- PART 7 x1 pcs
- PART 8 x1 pcs



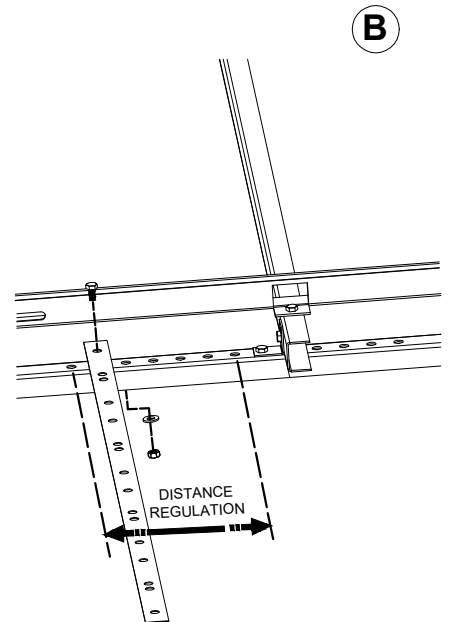
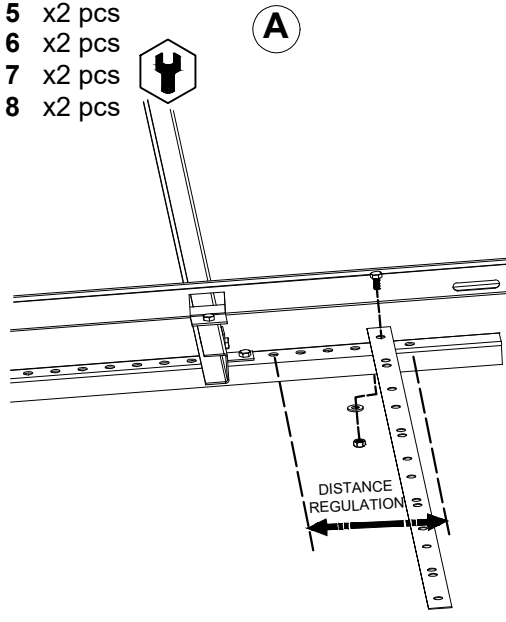
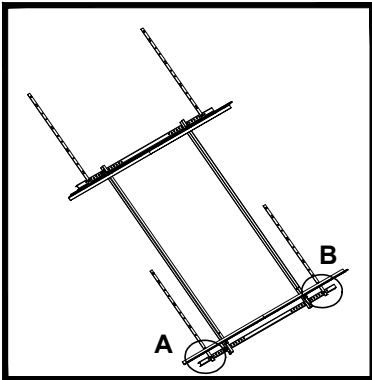
STEP 9

- PART 5 x2 pcs
- PART 6 x2 pcs
- PART 7 x2 pcs
- PART 8 x2 pcs

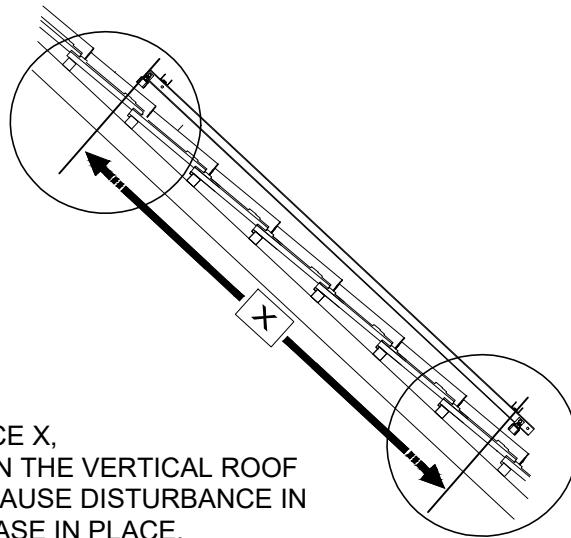


STEP 10

- PART 5 x2 pcs
- PART 6 x2 pcs
- PART 7 x2 pcs
- PART 8 x2 pcs

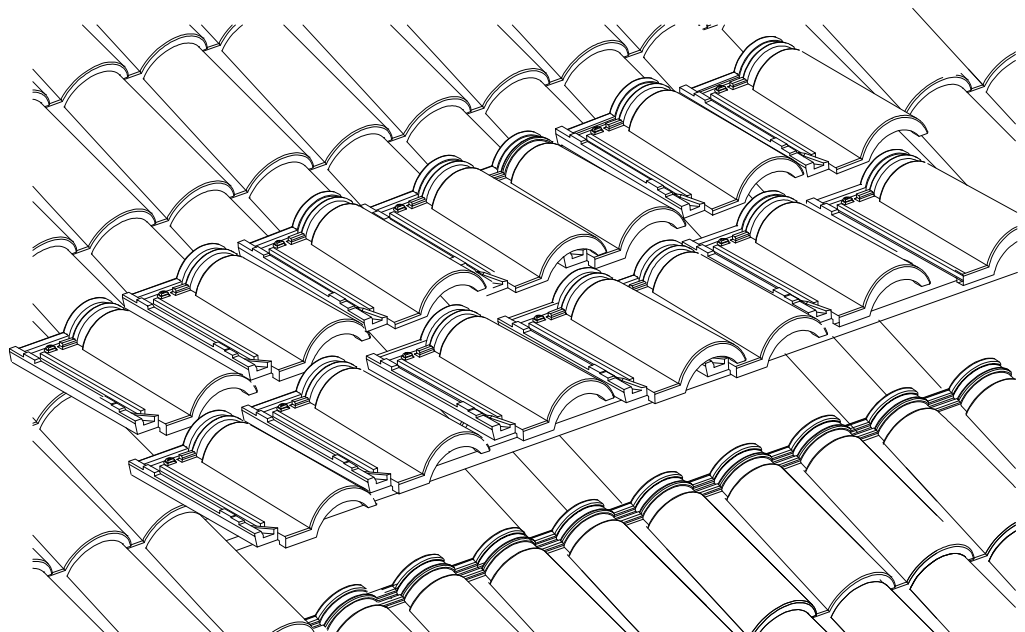
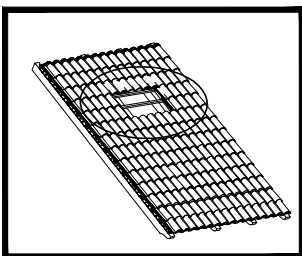


STEP 11

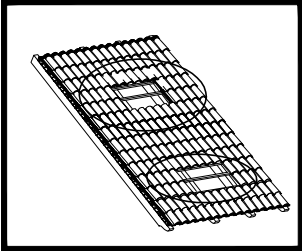
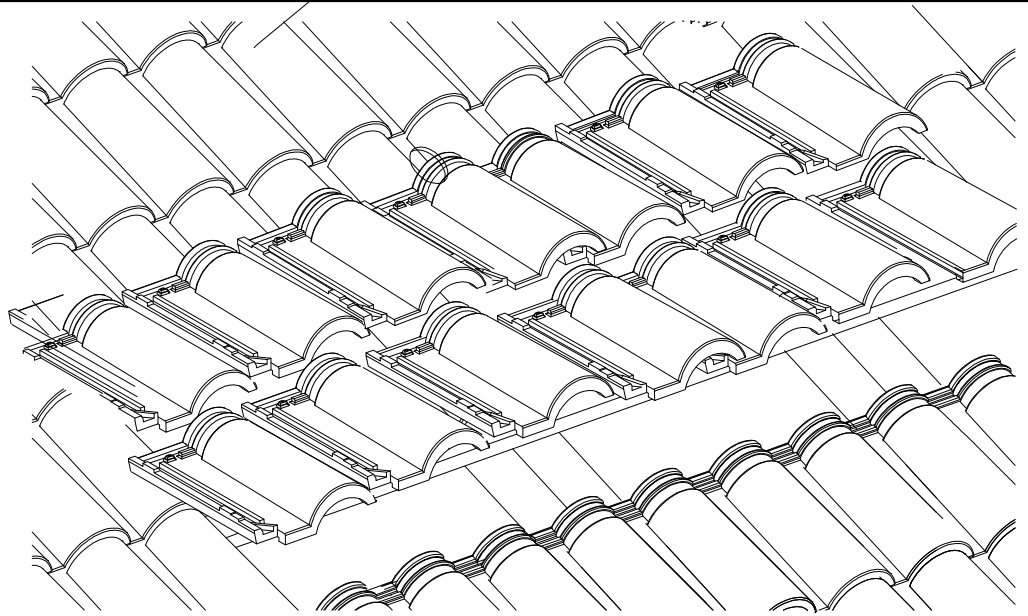


BASED ON THE DISTANCE X,
WE FIND THE POINTS ON THE VERTICAL ROOF
BEAMS, THAT DO NOT CAUSE DISTURBANCE IN
ORDER TO HOLD THE BASE IN PLACE.

STEP 12

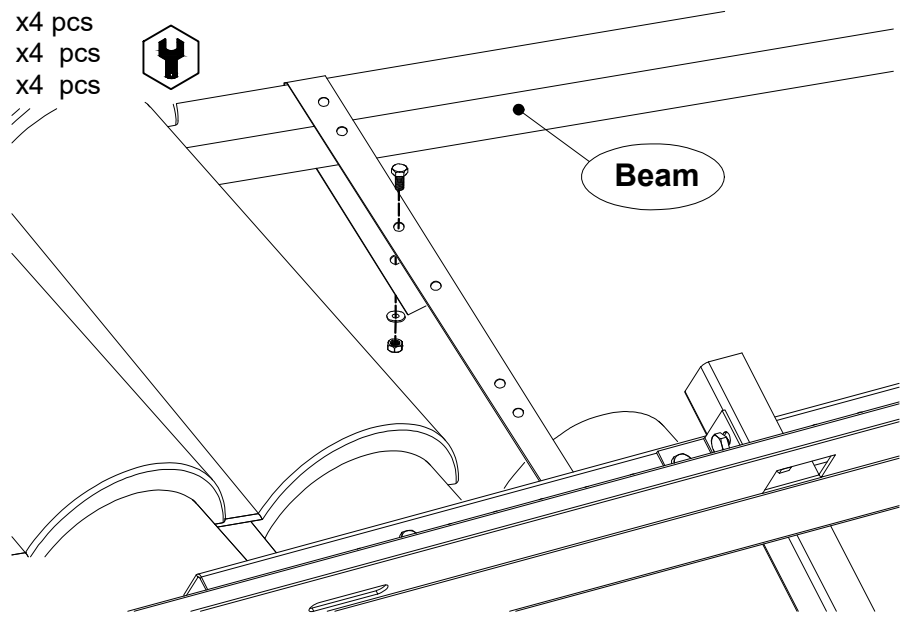
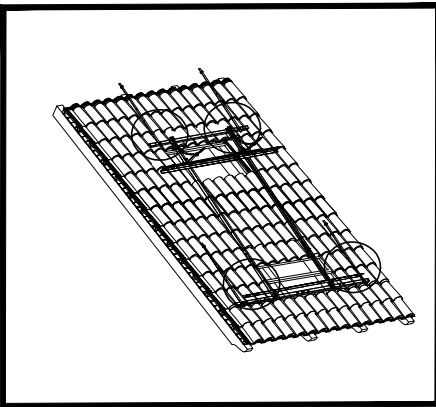


STEP 13



STEP 14 A

- PART 6 x4 pcs
- PART 7 x4 pcs
- PART 8 x4 pcs

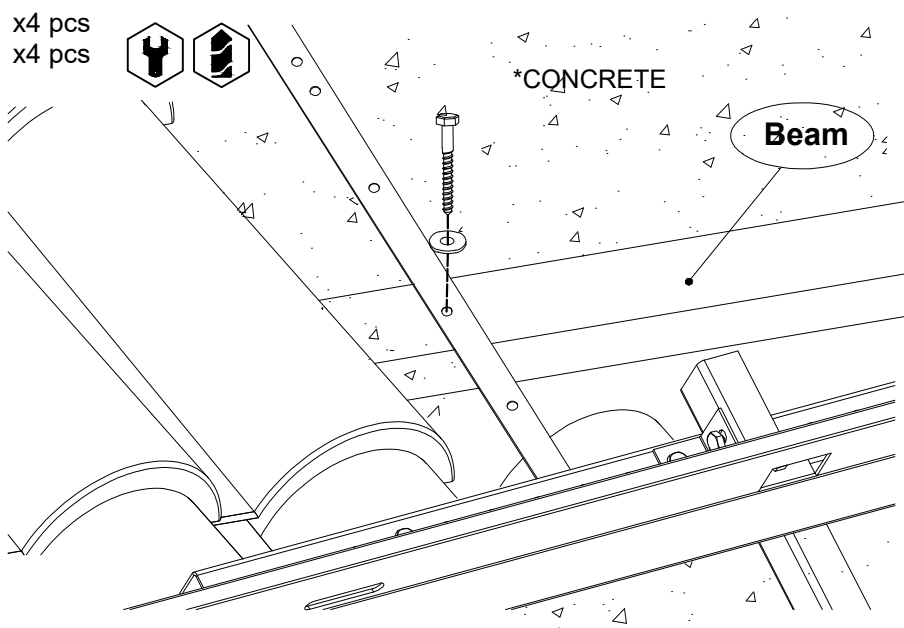
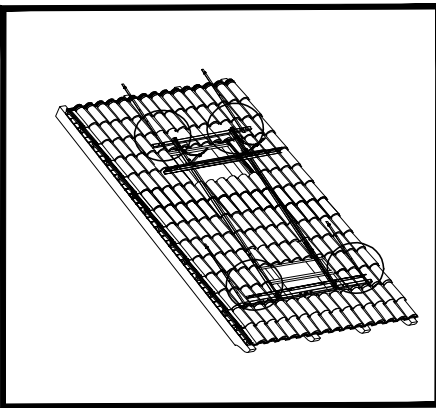


STEP 14 B

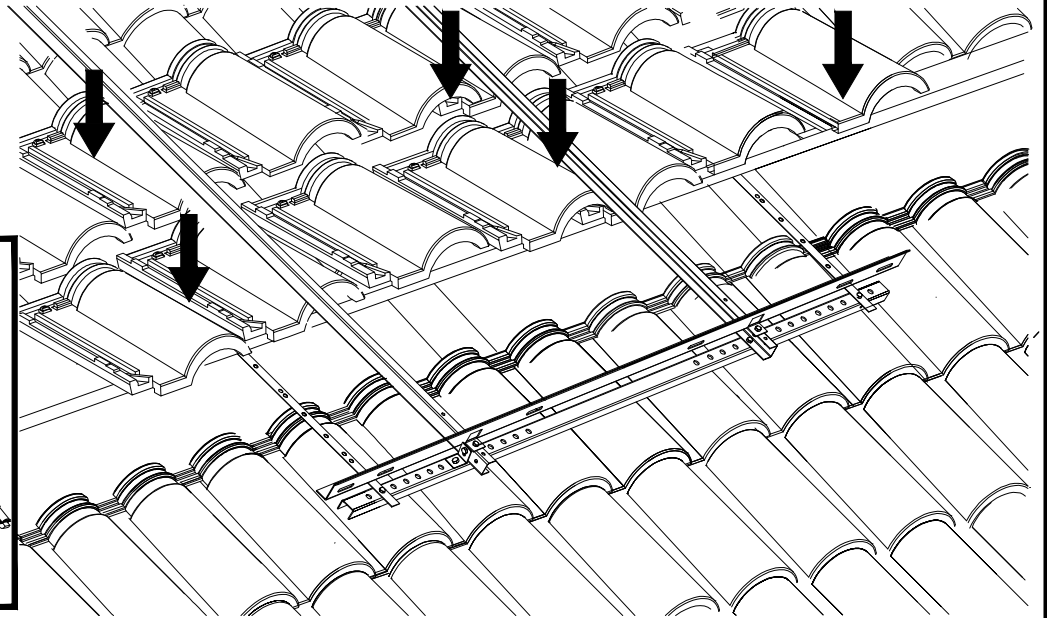
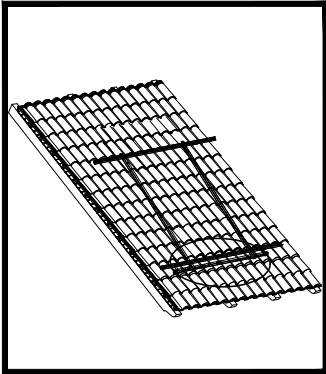
- PART 8 x4 pcs
- PART 9 x4 pcs



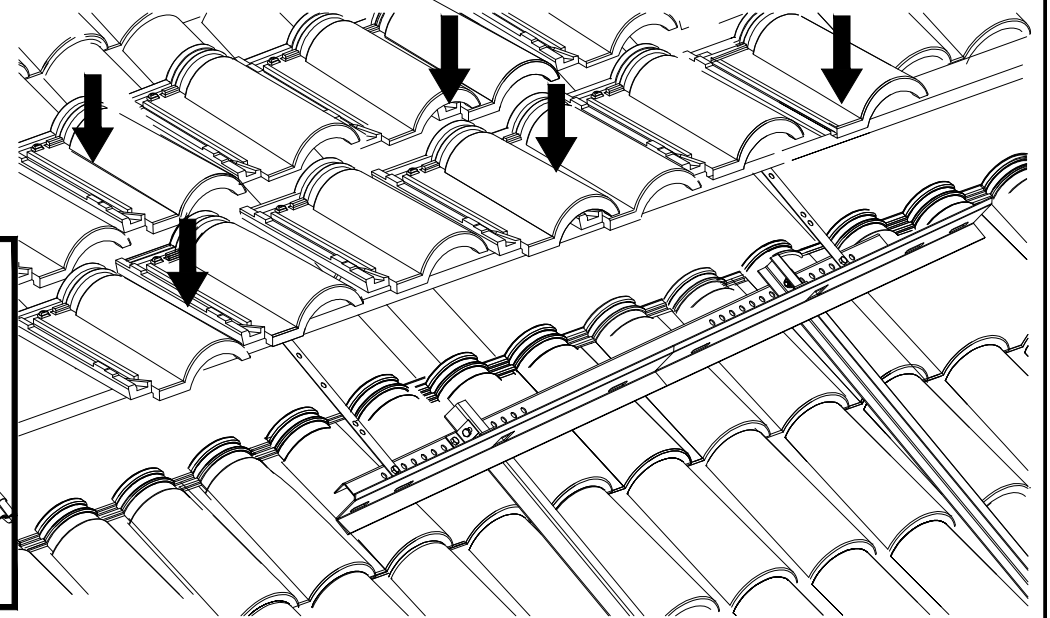
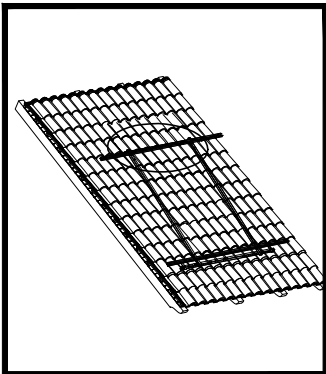
*IN CASE OF
CONCRETE PRESENCE



STEP 15

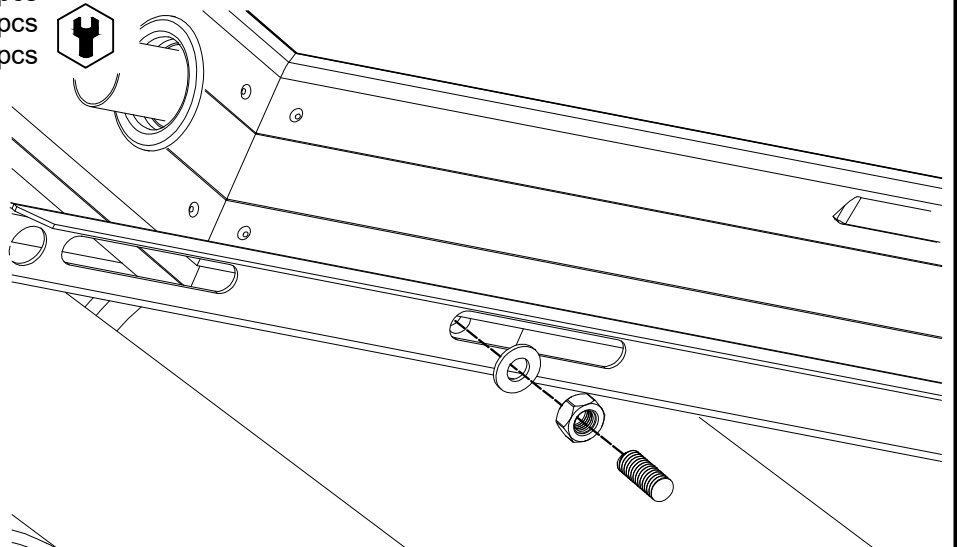
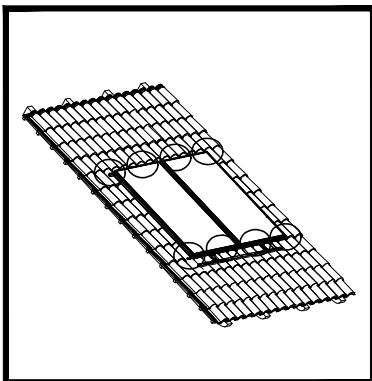


STEP 16

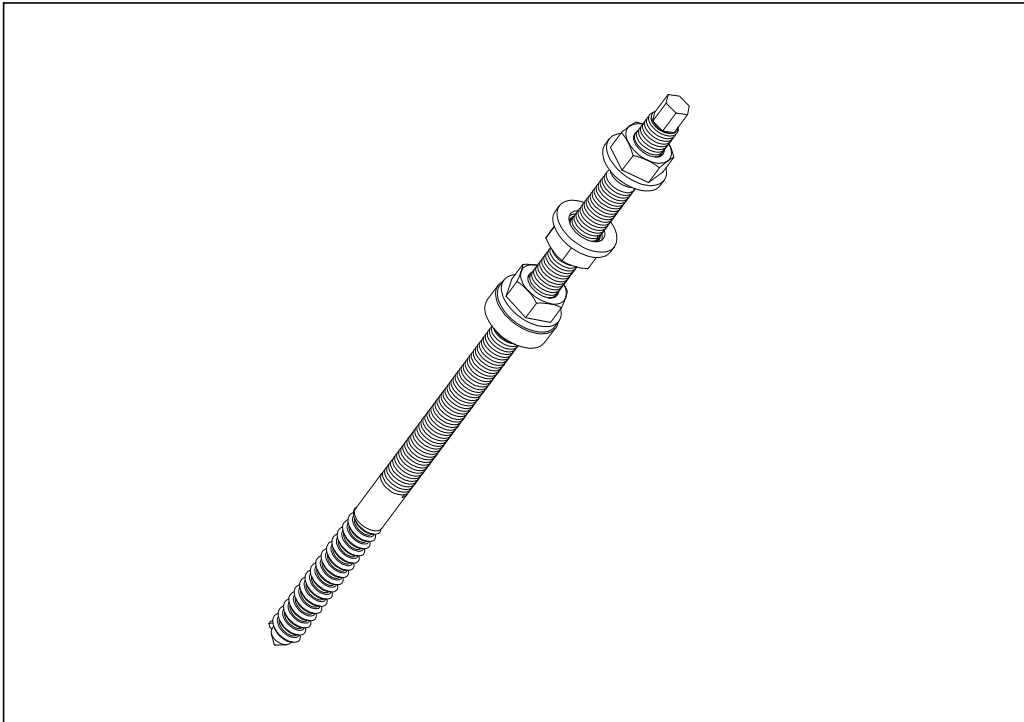


STEP 17

- PART 7** x8 pcs
- PART 10** x8 pcs
- PART 11** x8 pcs



SLOPED ROOF ASSEMBLY INSTRUCTIONS FOR HANGER BOLT SUPPORT METHOD



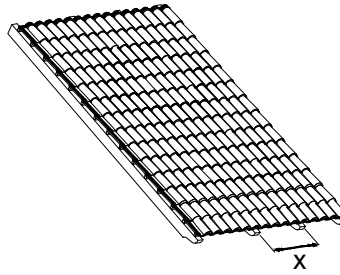
*** ABOVE MENTIONED MATERIALS ARE NOT INCLUDED IN PACKAGE.**

I M P O R T A N T N O T E S

NOTE 1

BEFORE INSTALLATION
MAKE SURE THAT THE X DISTANCE
IS EQUAL OR BIGGER THAN 660mm AND
EQUAL OR SMALLER THAN 1640mm.

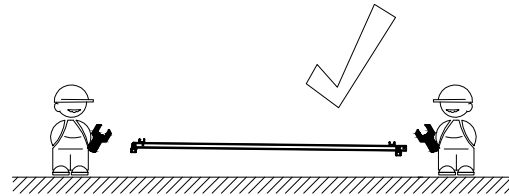
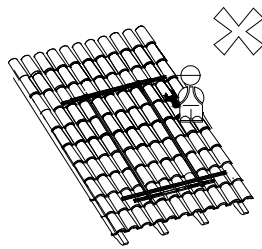
* IN CASE OF BIGGER DISTANCE THE INSTALLATION IS NOT FEASIBLE.



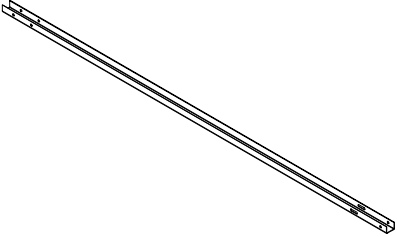
NOTE 2

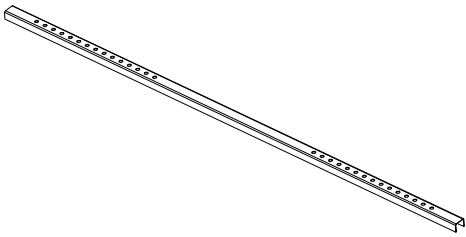
STEPS 1+2+3+4+5+6+7+8

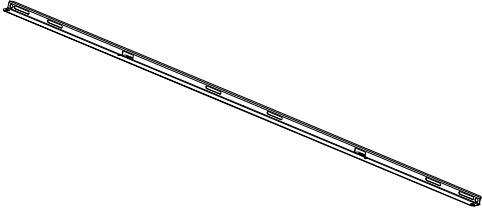
CAN BE PERFORMED ON STABLE GROUND

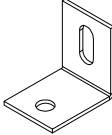



A S S E M B L Y P A R T S

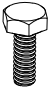




PART 1	
QTY: 2	

PART 2	
QTY: 2	

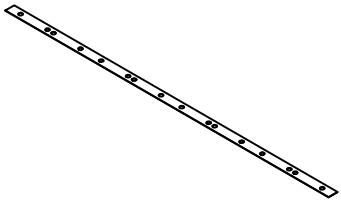
PART 3	
QTY: 2	





PART 4	
QTY: 4	

PART 10	
QTY: 4	

PART 6		PART 7		PART 8		PART 10		PART 11	
QTY: 12		QTY: 20		QTY: 12		QTY: 8		QTY: 8	

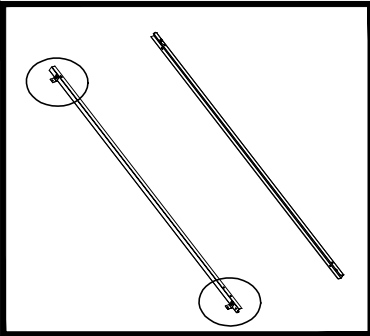
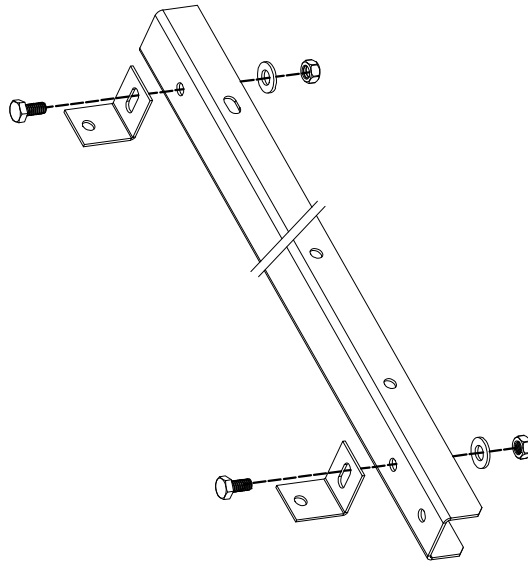
LEFT OVER ASSEMBLY PARTS

PART 5	
QTY: 4	

PART 6		PART 7		PART 8		PART 9	
QTY: 8		QTY: 8		QTY: 8		OPTIONAL QTY: 4	

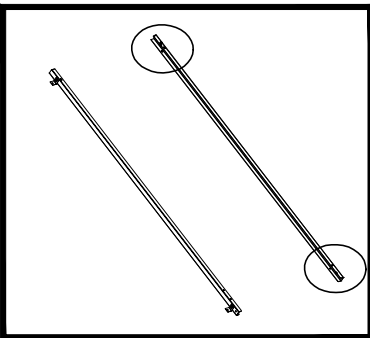
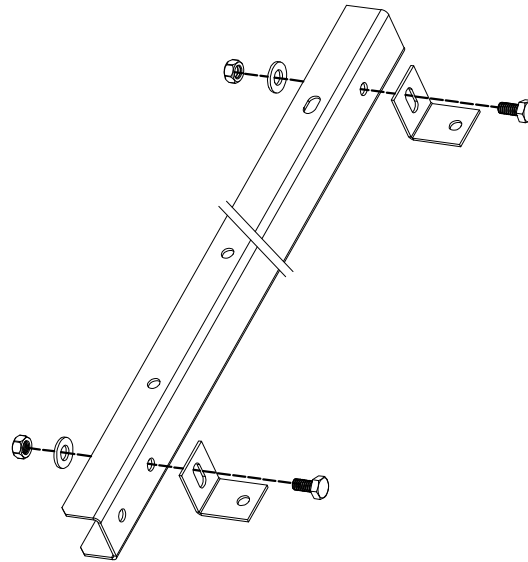
STEP 1

- PART 1 x1 pcs
- PART 4 x2 pcs
- PART 6 x2 pcs
- PART 7 x2 pcs
- PART 8 x2 pcs



STEP 2

- PART 1 x1 pcs
- PART 4 x2 pcs
- PART 6 x2 pcs
- PART 7 x2 pcs
- PART 8 x2 pcs



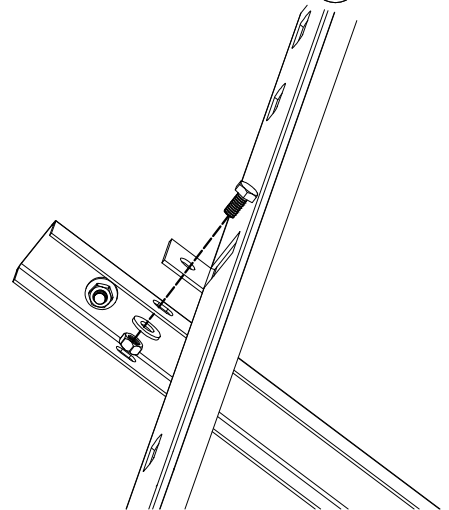
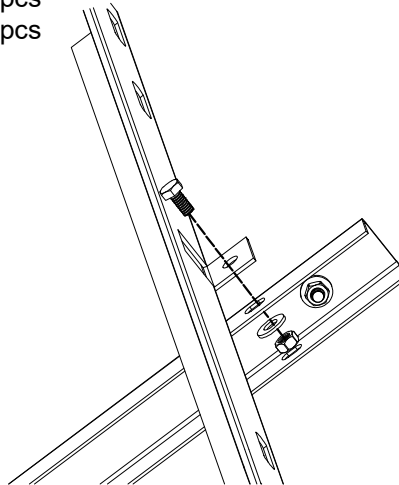
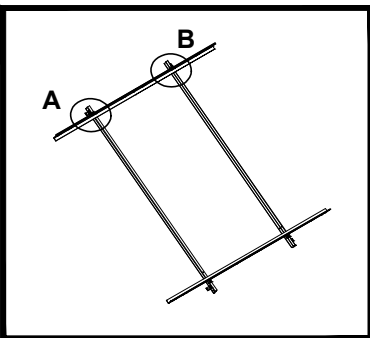
STEP 3

- PART 3 x1 pcs
- PART 6 x2 pcs
- PART 7 x2 pcs
- PART 8 x2 pcs



A

B



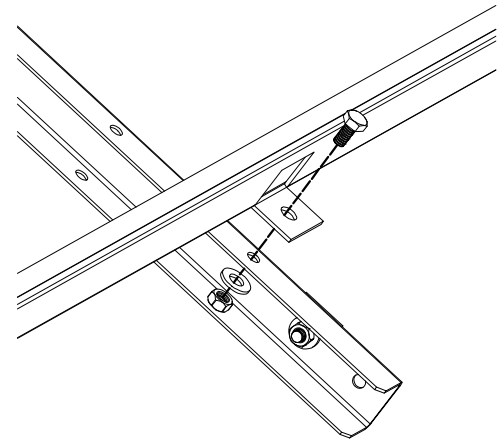
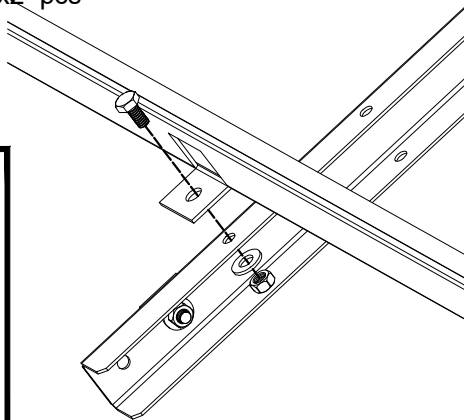
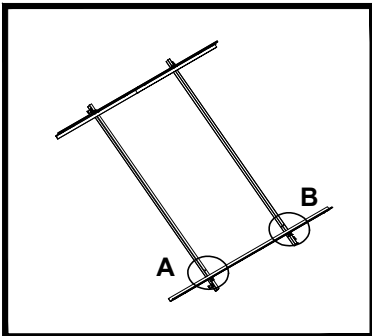
STEP 4

- PART 3 x1 pcs
- PART 6 x2 pcs
- PART 7 x2 pcs
- PART 8 x2 pcs



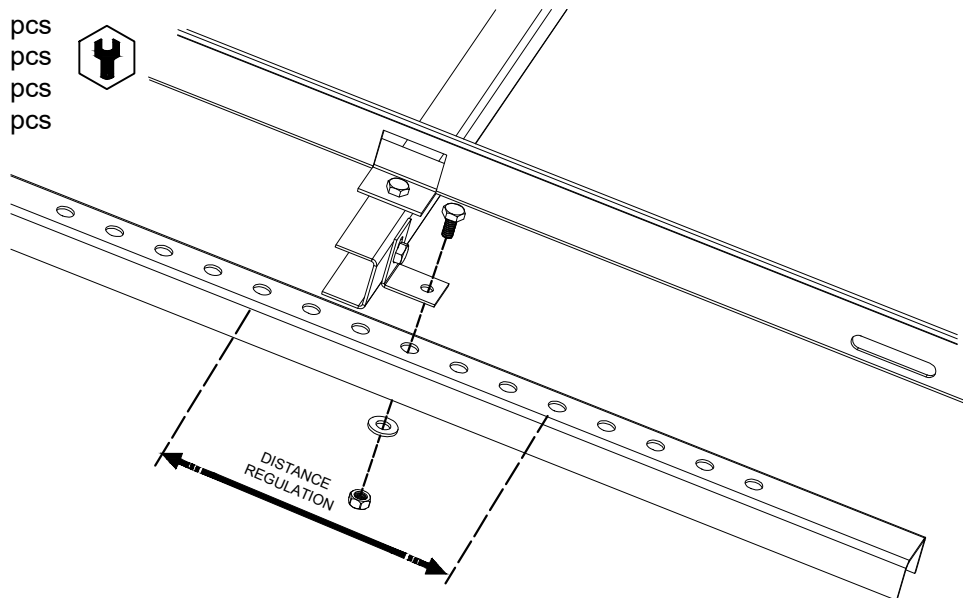
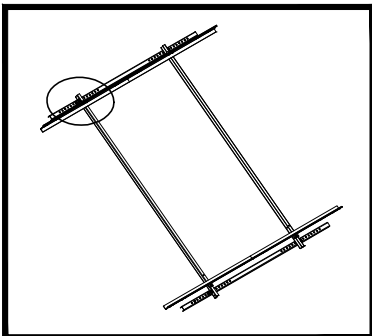
A

B



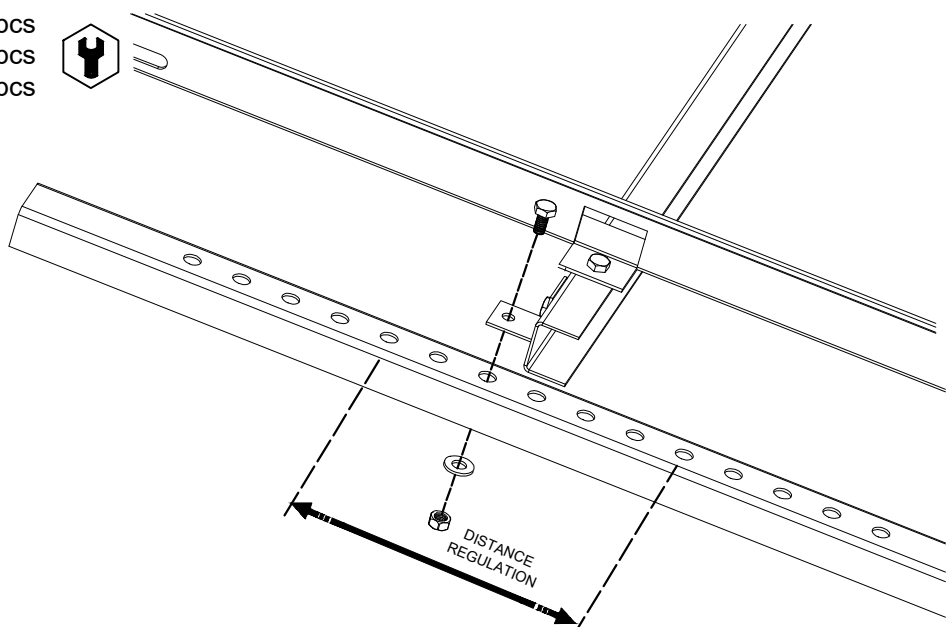
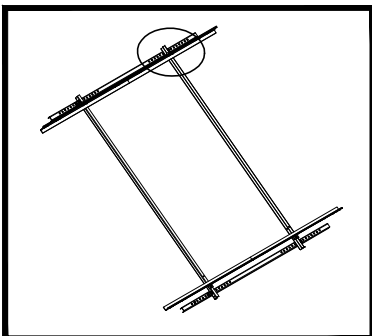
STEP 5

- PART 2 x1 pcs
- PART 6 x1 pcs
- PART 7 x1 pcs
- PART 8 x1 pcs



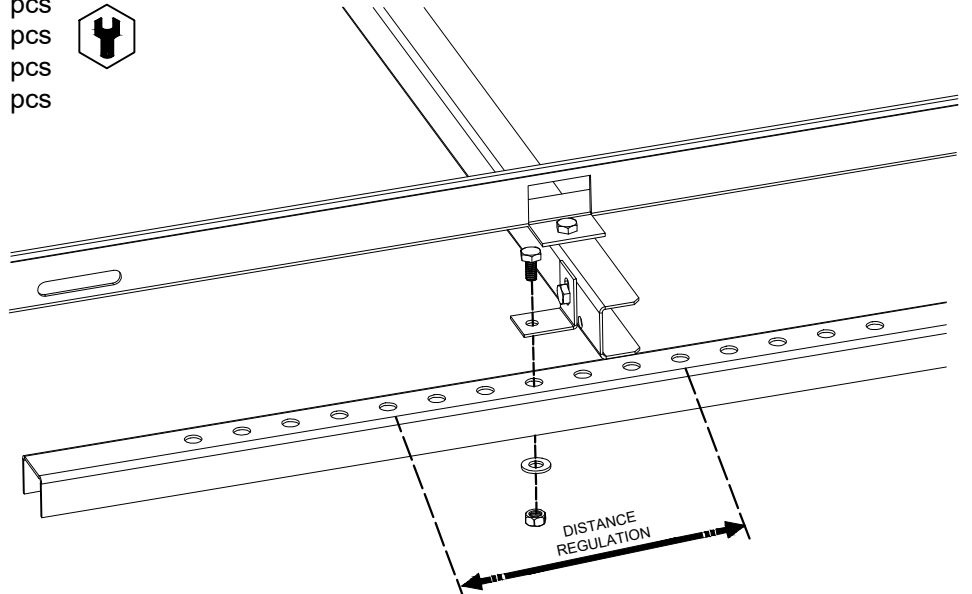
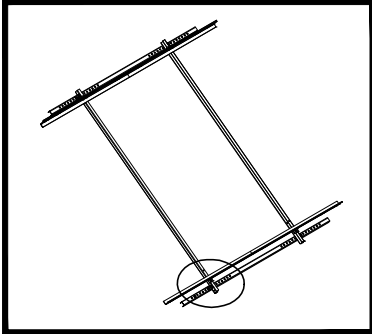
STEP 6

- PART 6 x1 pcs
- PART 7 x1 pcs
- PART 8 x1 pcs



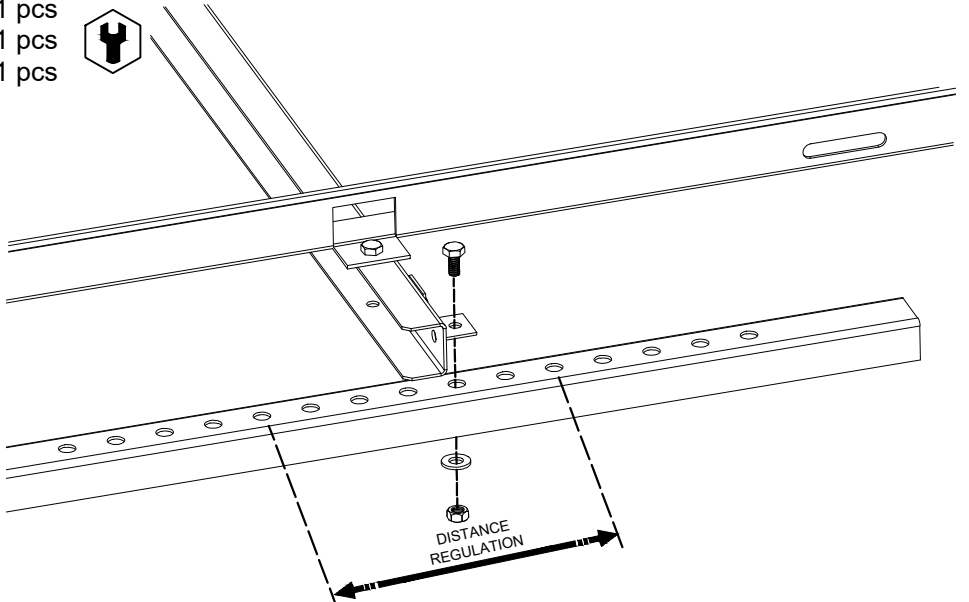
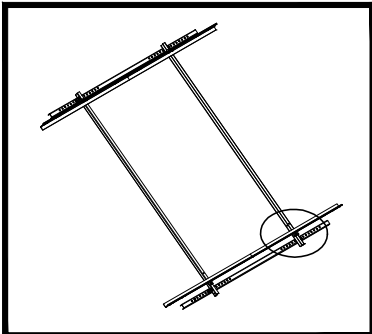
STEP 7

- PART 2 x1 pcs
- PART 6 x1 pcs
- PART 7 x1 pcs
- PART 8 x1 pcs

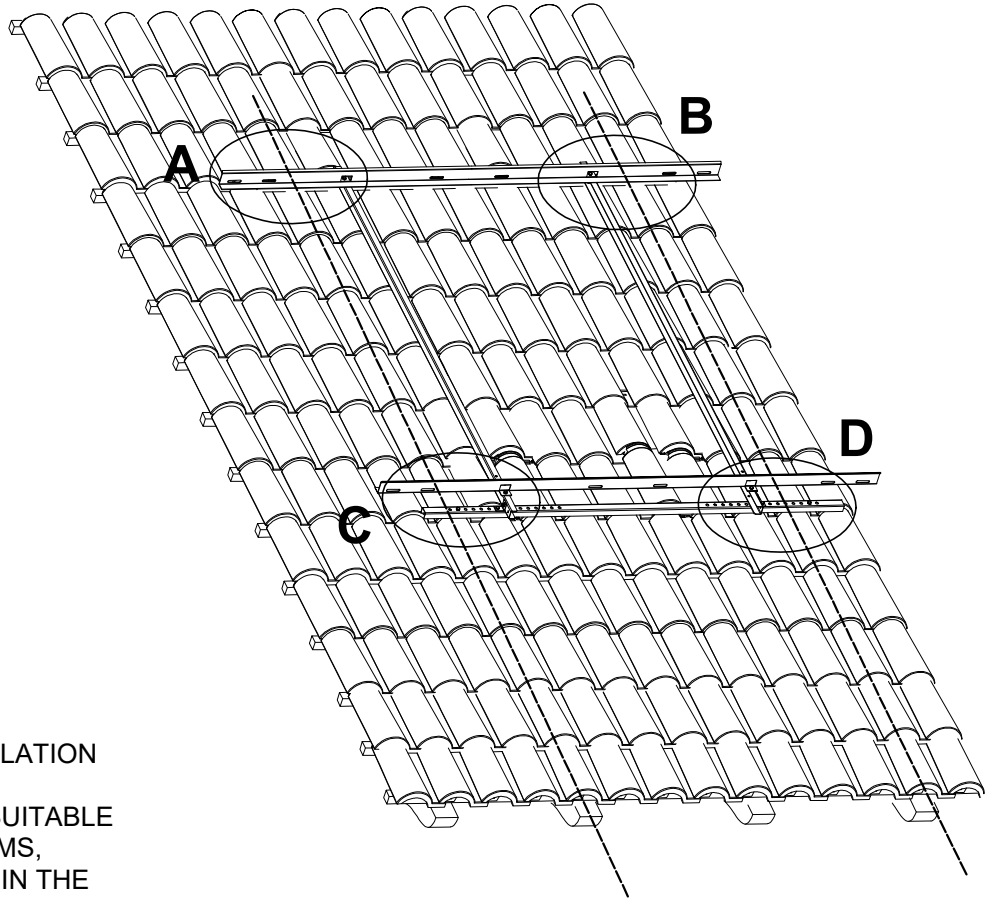


STEP 8

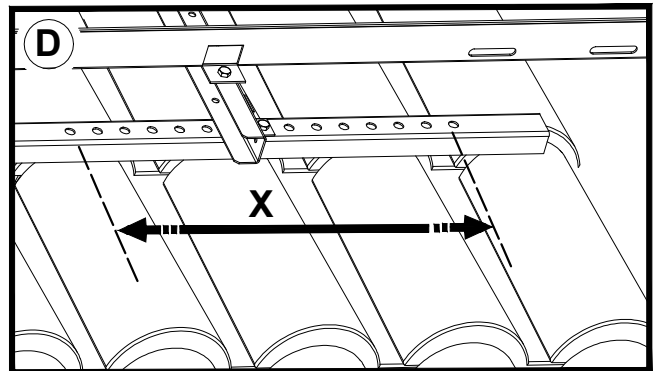
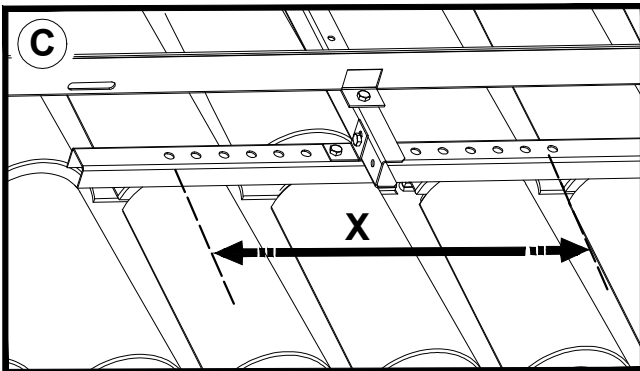
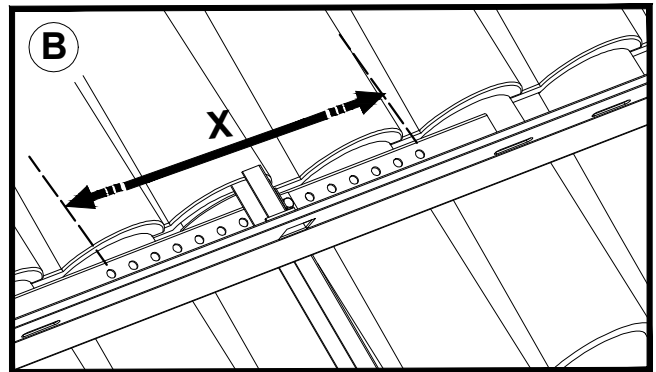
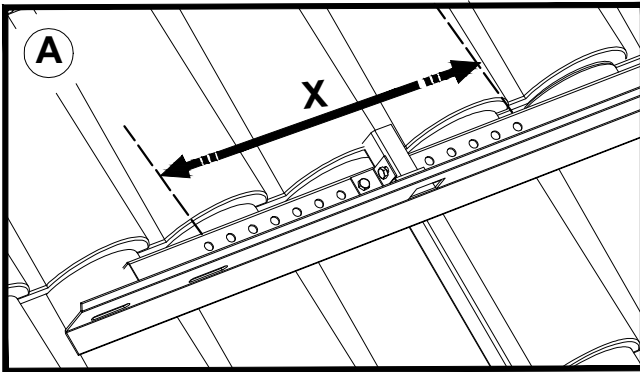
- PART 6 x1 pcs
- PART 7 x1 pcs
- PART 8 x1 pcs



STEP 9



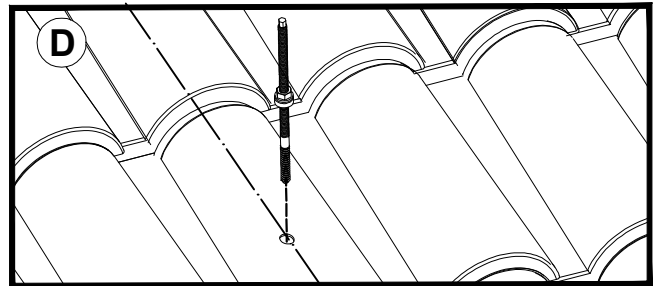
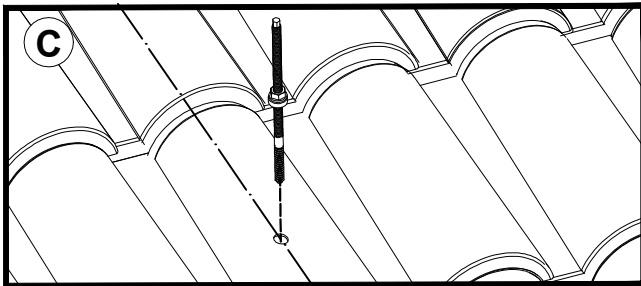
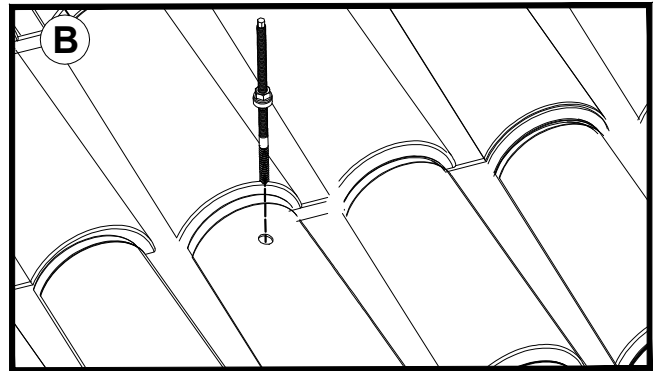
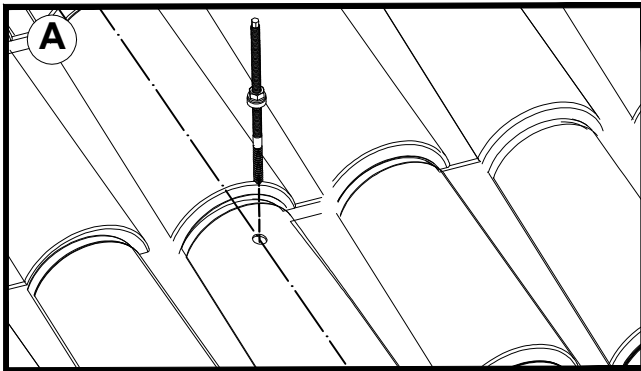
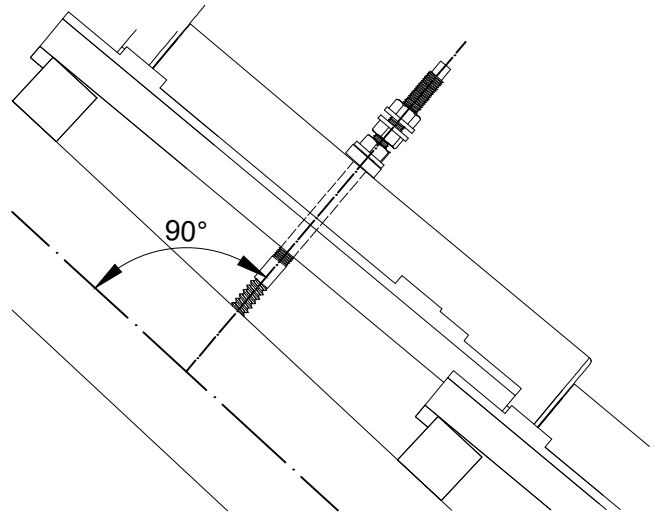
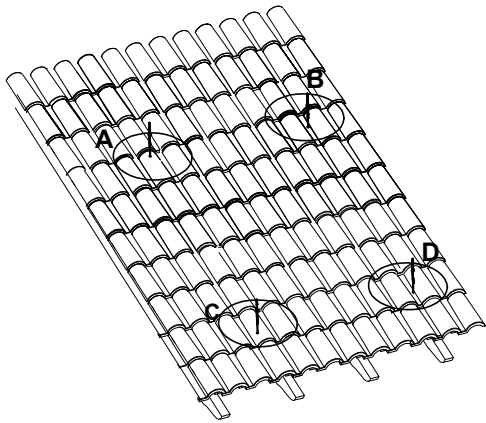
BASED ON THE REGULATION DISTANCE X, WE FIND THE MOST SUITABLE VERTICAL ROOF BEAMS, THAT COINCIDE WITHIN THE DISTANCE X.



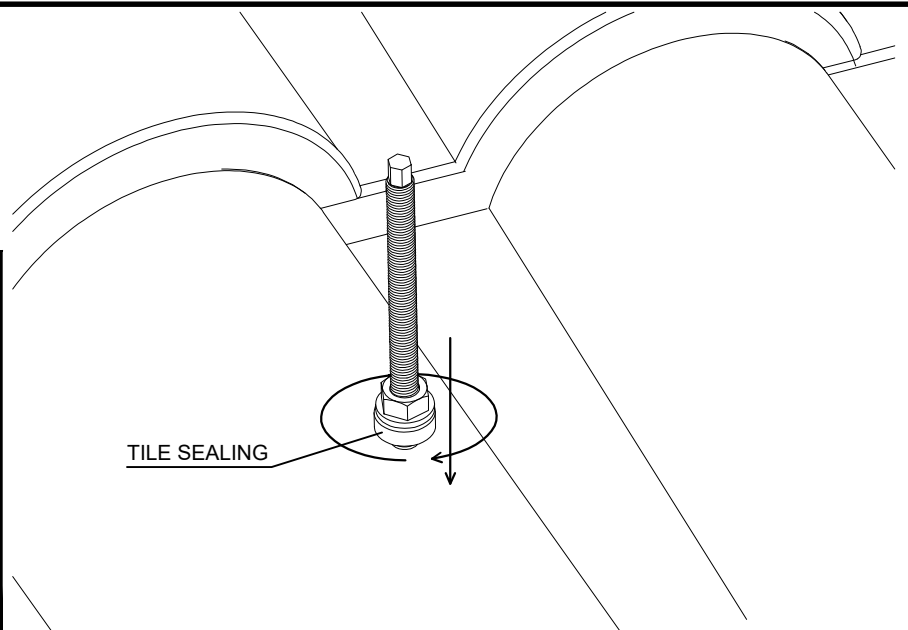
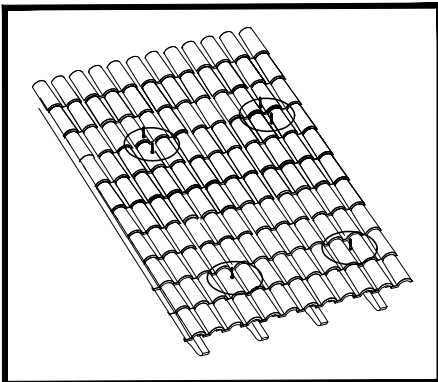
BASED ON THE REGULATION DISTANCE X, WE MARK WITH A PAINTER THE POINTS ON THE TILES WE MUST DRILL, IN ORDER TO PLACE THE HANGER BOLTS.

STEP 10

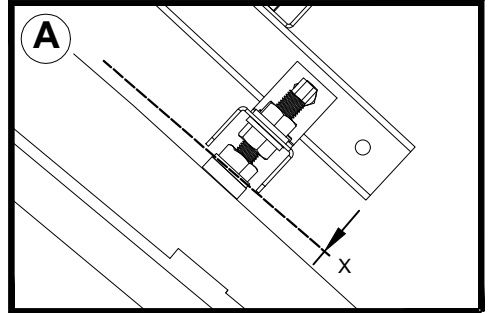
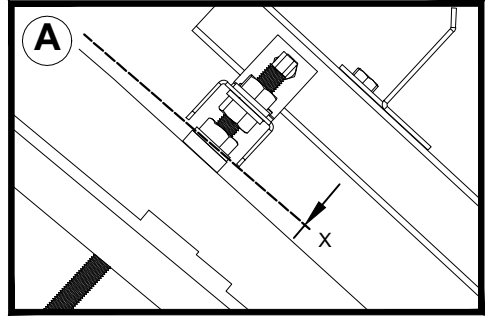
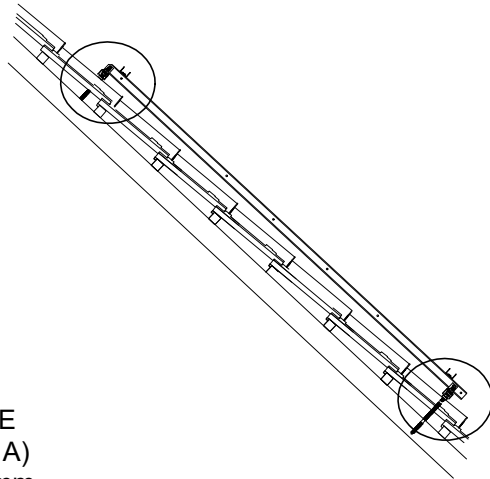
PART 10 x4 pcs



STEP 11

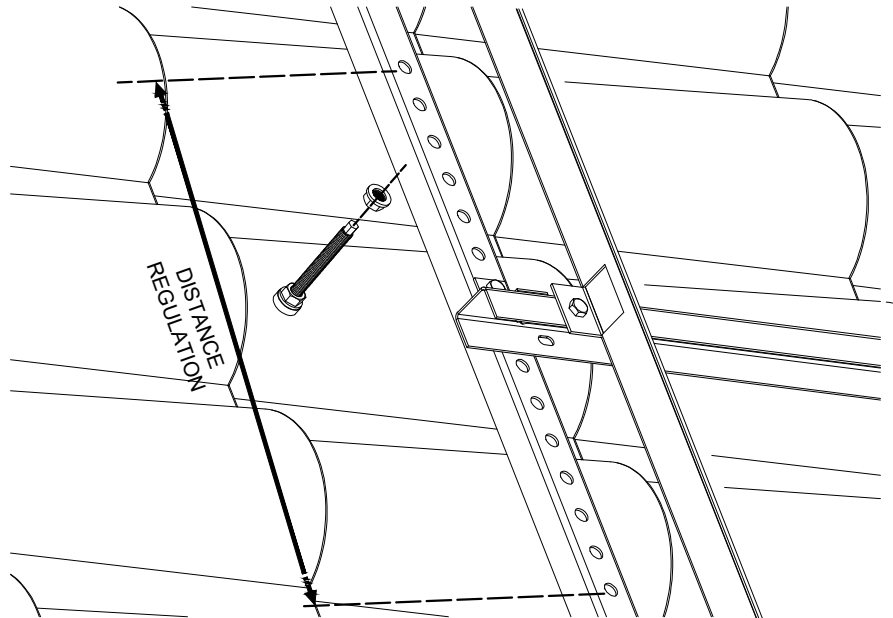
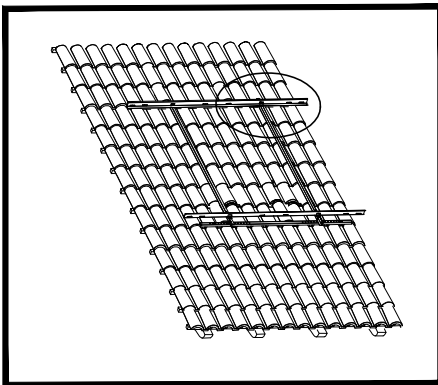


STEP 12

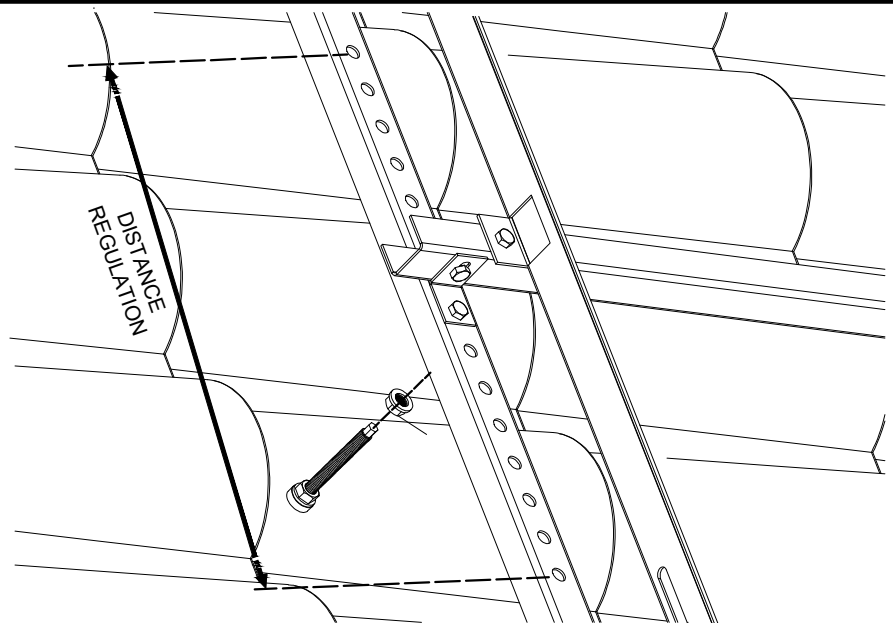
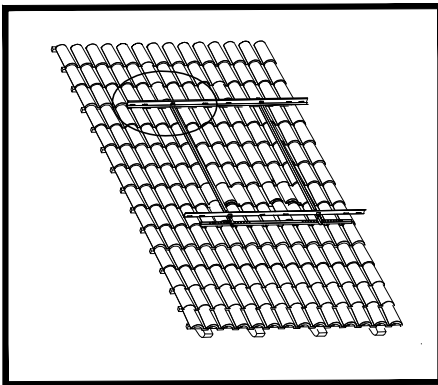


MAKE SURE TO REGULATE THE DISTANCE X (DETAIL A) AT MINIMUM 20mm TO 25mm.

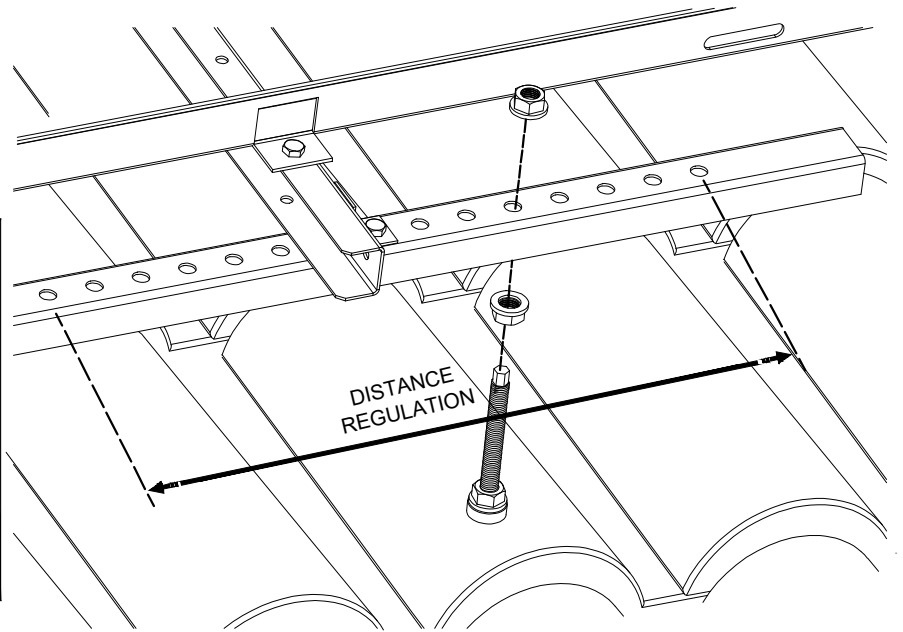
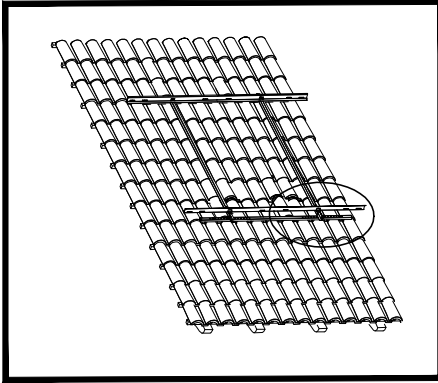
STEP 13



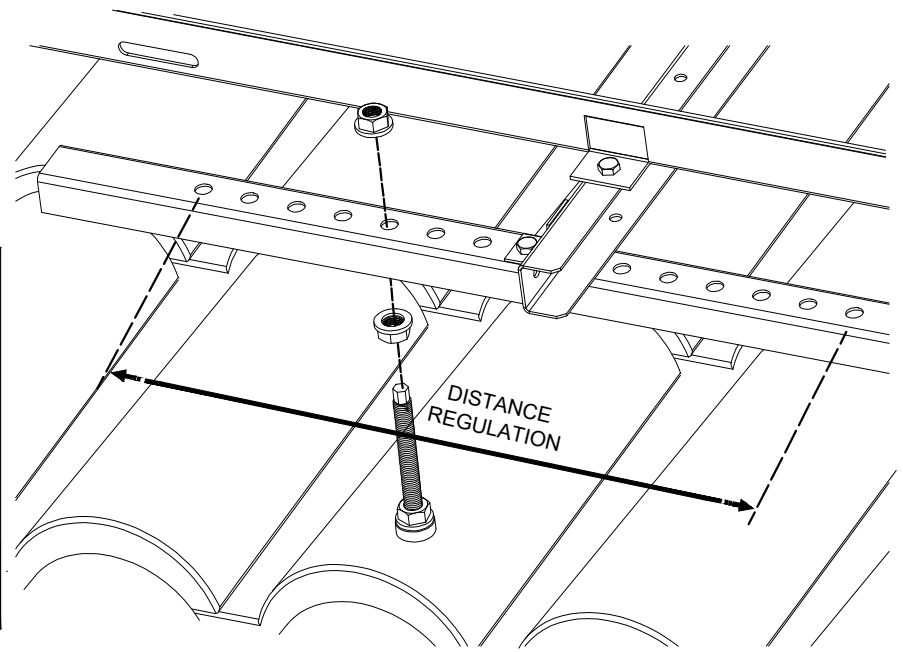
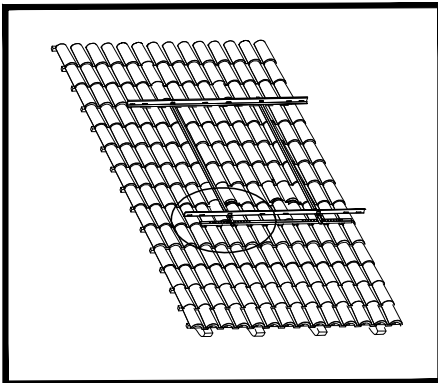
STEP 14



STEP 15

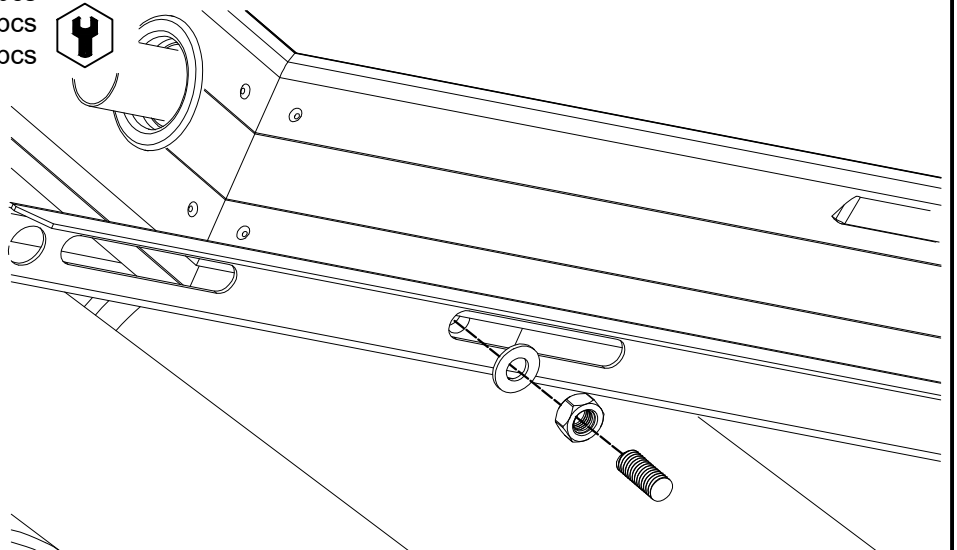
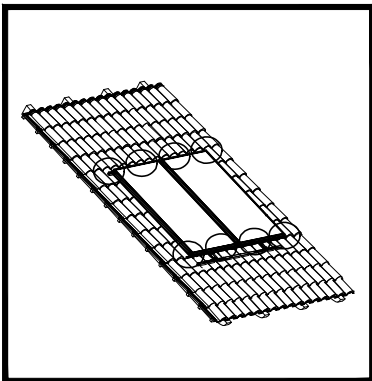


STEP 16



STEP 17

- PART 7 x8 pcs
- PART 10 x8 pcs
- PART 11 x8 pcs



Ed.Capitólio | Av.França, 352, 4.6

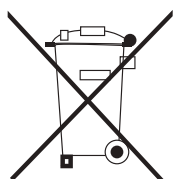
4050-276 Porto

Portugal

t.: +351 223 263 334

(Chamada para rede fixa nacional)

s.: www.thermosite.com

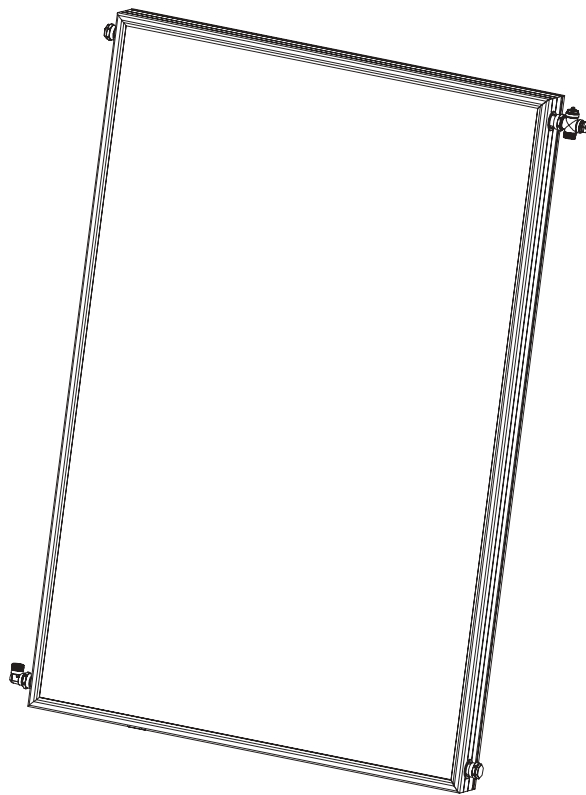


ADVERTÊNCIA PARA A ELIMINAÇÃO CORRECTA DO PRODUCTO SEGUNDO ESTABELECIDO PELA DIRECTIVA EUROPEIA 2002/96/EC

No final da sua vida útil, o producto não deve ser eliminado juntos dos residuos urbanos.

Há centros específicos de recolha selectiva estabelecidos pelas administrações municipais, ou pelos revendedores que facilitam este Serviço. Eliminar em separado um aparelho electrónico (WEEE) significa evitar possíveis consequências negativas para o meio ambiente e para a saúde, derivado de uma eliminação incorrecta, pois os materiais que o compõem podem ser reciclados, obtendo assim uma poupança importante de energia e de recursos. Para ter claro que a obrigação que se tem que eliminar o aparelho em separado, na embalagem do aparelho aparece o símbolo de um contentor de lixo.

MANUAL DE INSTALAÇÃO



**ACESSÓRIOS UNIÃO 1 ATACAMA
EH077**

thermWAY®

Obrigado por escolher o nosso produto.
Por favor, leia este manual cuidadosamente antes de usar o equipamento.

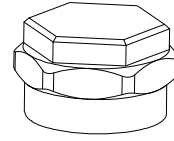
ASSEMBLY PARTS

PART 1



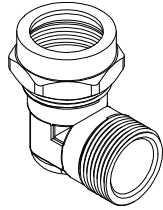
QTY: 4

PART 2



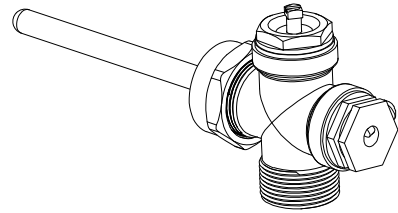
QTY: 2

PART 3



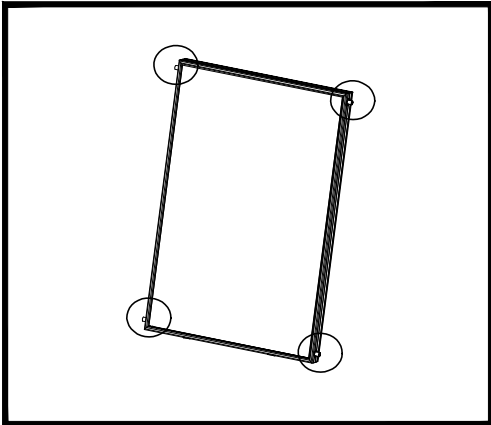
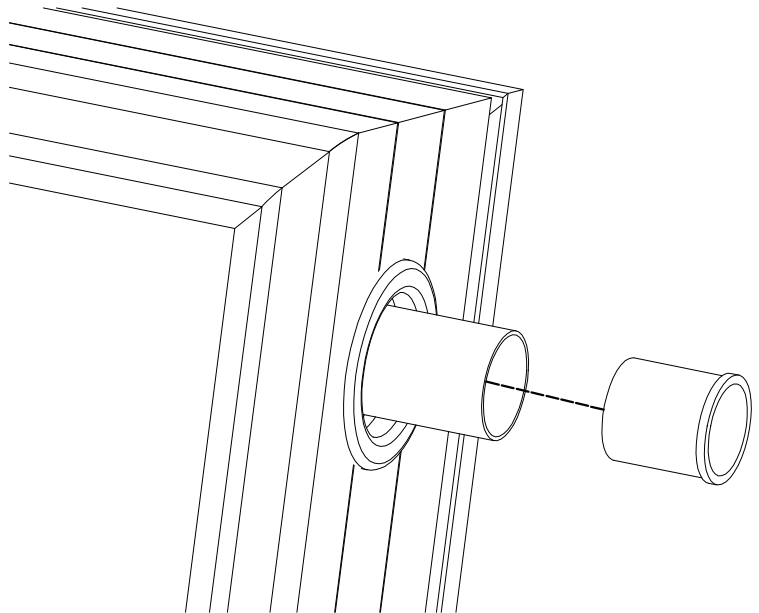
QTY: 1

PART 4

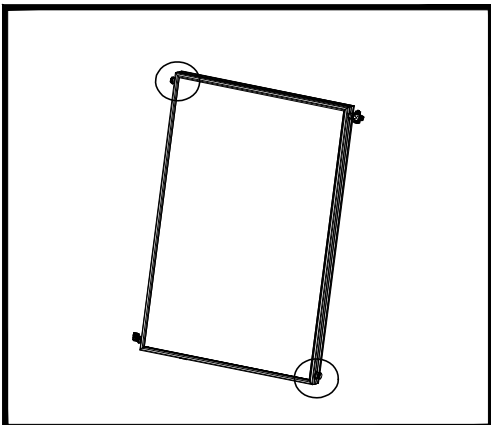
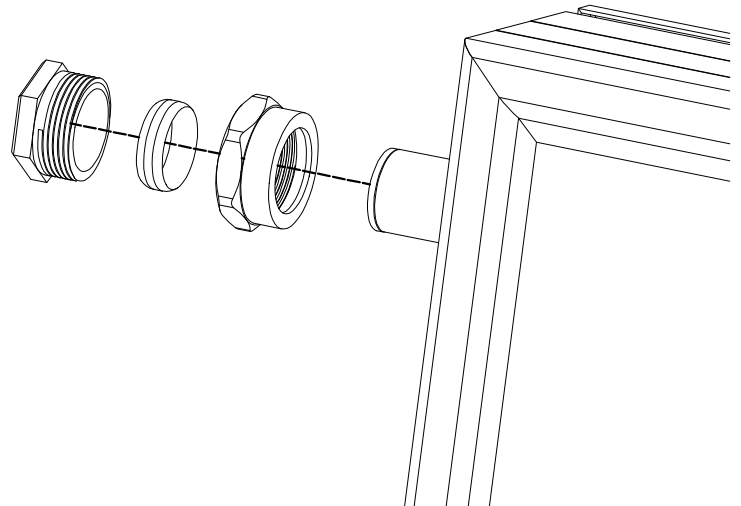


QTY: 1

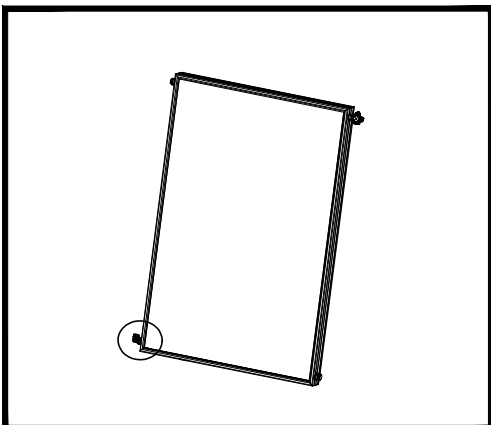
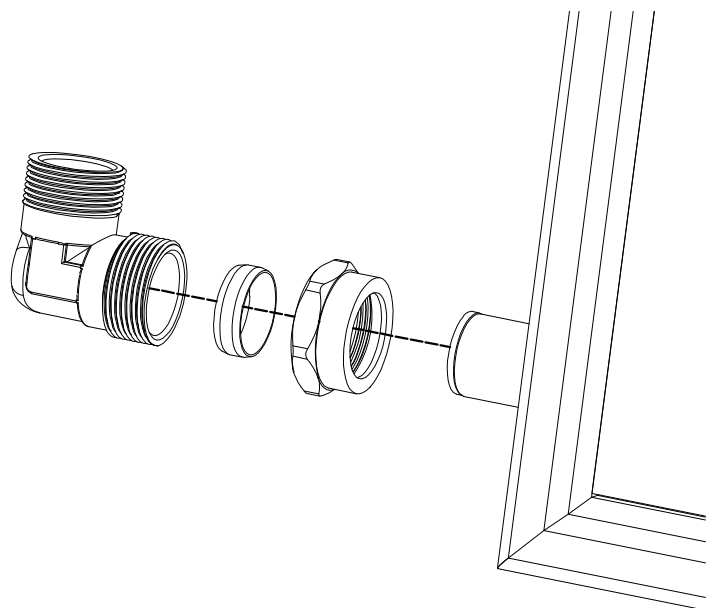
STEP 1 PART 1 x4 pcs



STEP 2 PART 2 x2 pcs

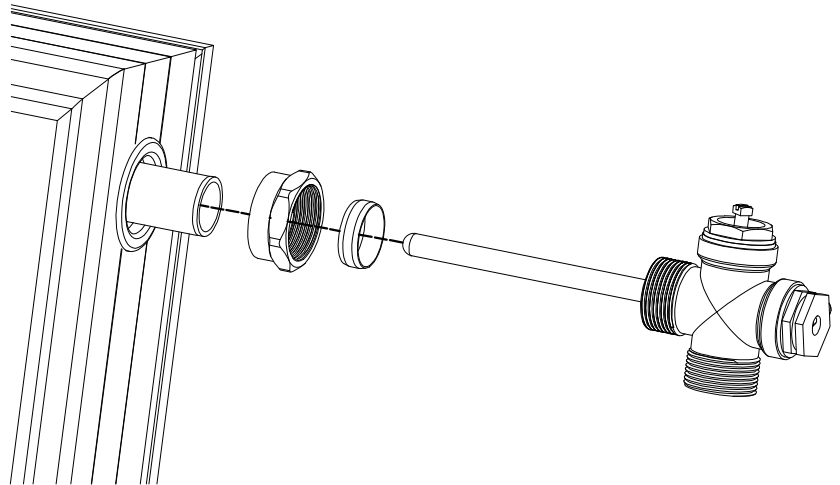
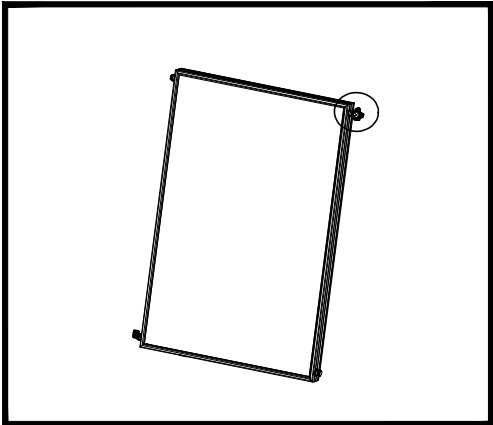


STEP 3 PART 3 x1 pcs



STEP 4

PART 4 x1 pcs



Ed.Capit6lio | Av.Fran7a, 352, 4.6

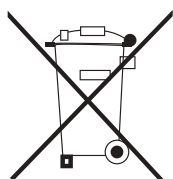
4050-276 Porto

Portugal

t.: +351 223 263 334

(Chamada para rede fixa nacional)

s.: www.thermosite.com

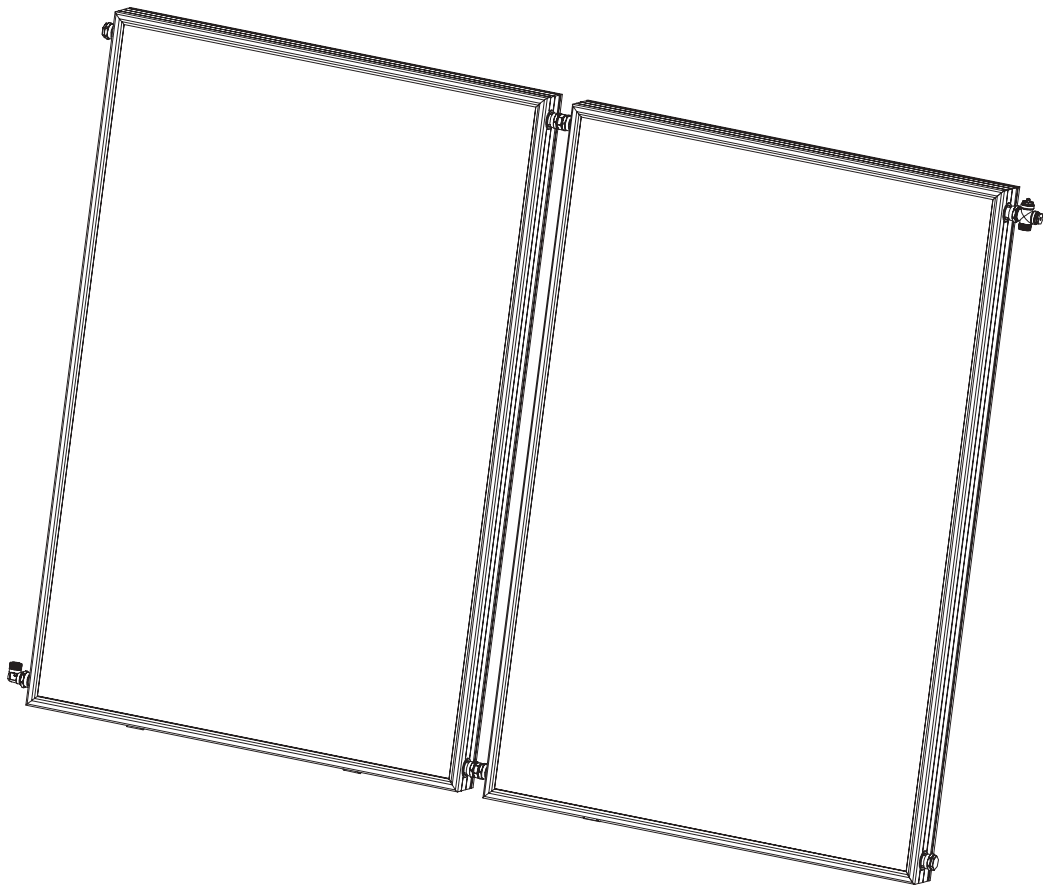


ADVERT6NCIA PARA A ELIMINA76O CORRECTA DO PRODUCTO SEGUNDO ESTABELECIDO PELA DIRECTIVA EUROPEIA 2002/96/EC

No final da sua vida 6til, o producto n6o deve ser eliminado juntos dos residuos urbanos.

H6o centros espec6ficos de recolha selectiva estabelecidos pelas administra76es municipais, ou pelos revendedores que facilitam este Servi7o. Eliminar em separado um aparelho electr6nico (WEEE) significa evitar poss6veis consequ6ncias negativas para o meio ambiente e para a sa6de, derivado de uma elimina76o incorrecta, pois os materiais que o comp6em podem ser reciclados, obtendo assim uma poupan7a importante de energia e de recursos. Para ter claro que a obriga76o que se tem que eliminar o aparelho em separado, na embalagem do aparelho aparece o s6mbolo de um contentor de lixo.

MANUAL DE INSTALAÇÃO



**ACESSÓRIOS UNIÃO 2 ATACAMA
EH078**

thermWAY®

Obrigado por escolher o nosso produto.
Por favor, leia este manual cuidadosamente antes de usar o equipamento.

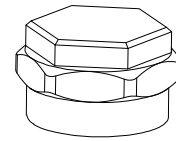
ASSEMBLY PARTS

PART 1



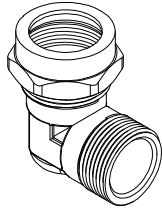
QTY: 8

PART 2



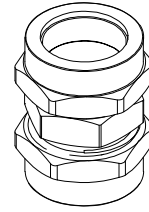
QTY: 2

PART 3



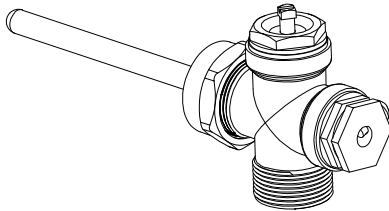
QTY: 1

PART 4



QTY: 2

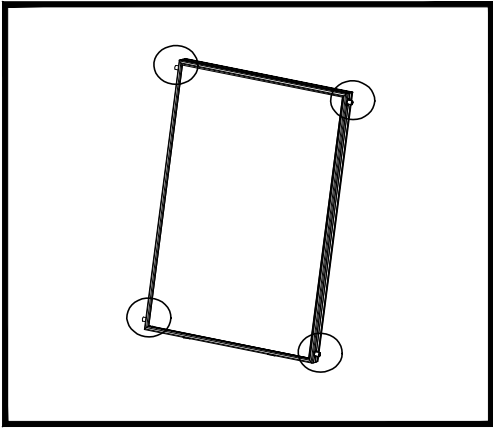
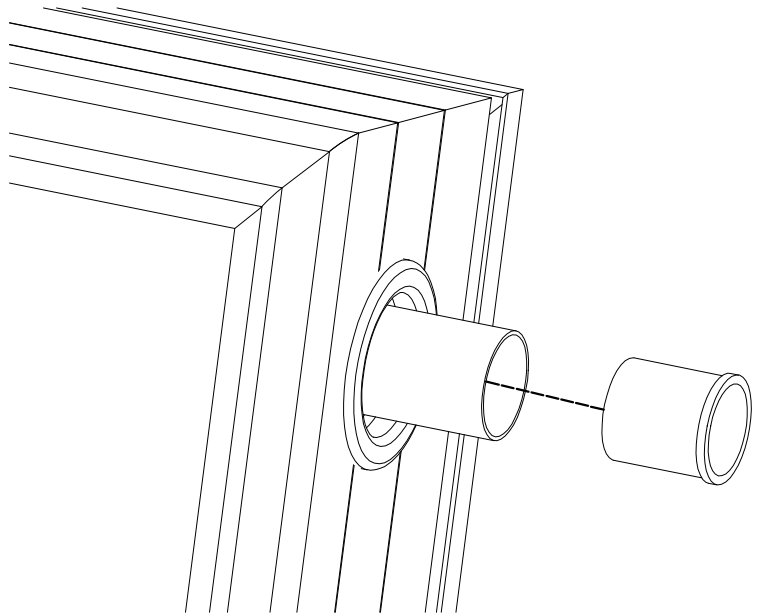
PART 5



QTY: 1

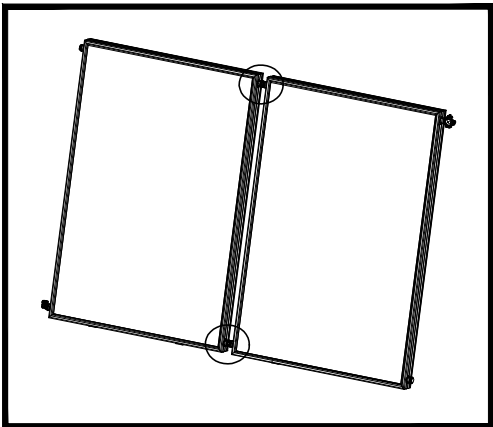
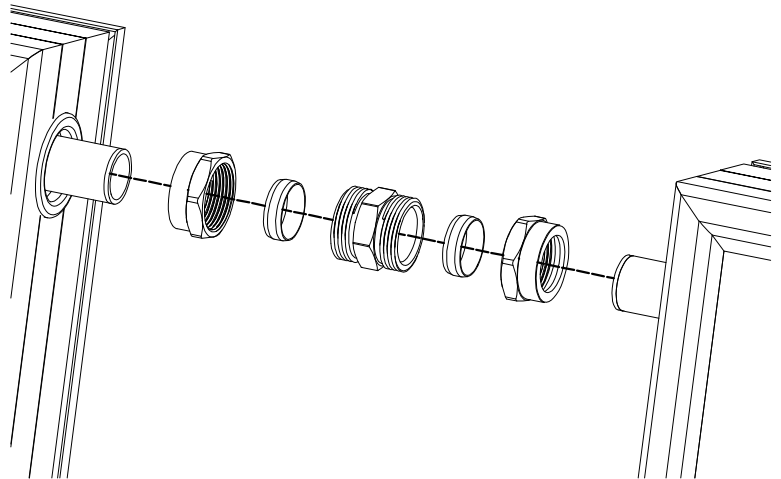
STEP 1

PART 1 x8 pcs



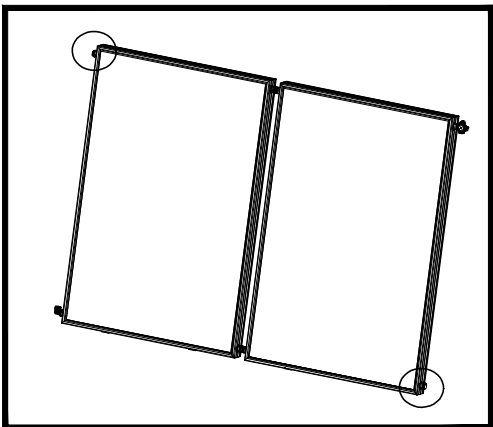
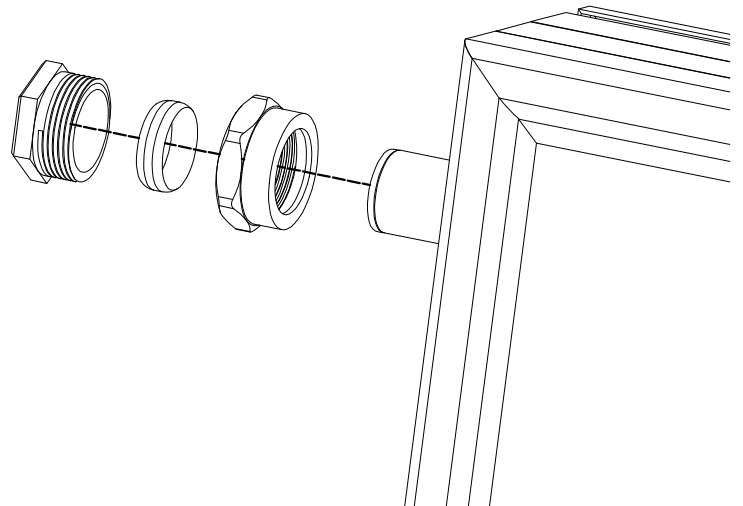
STEP 2

PART 4 x2 pcs



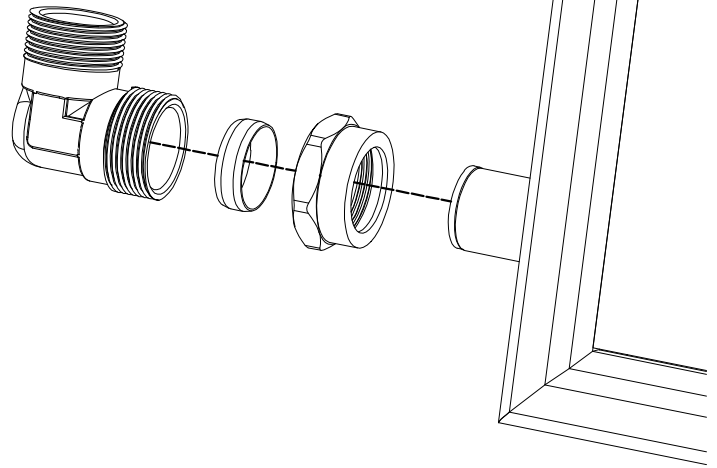
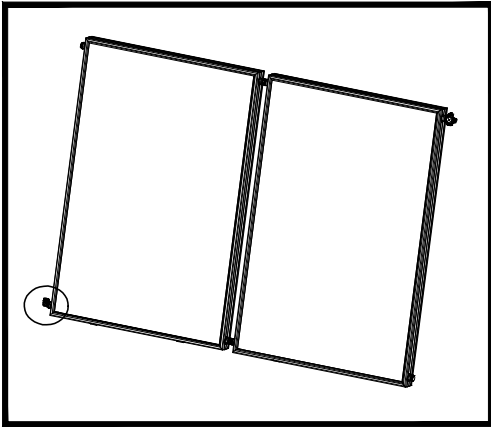
STEP 2

PART 2 x2 pcs



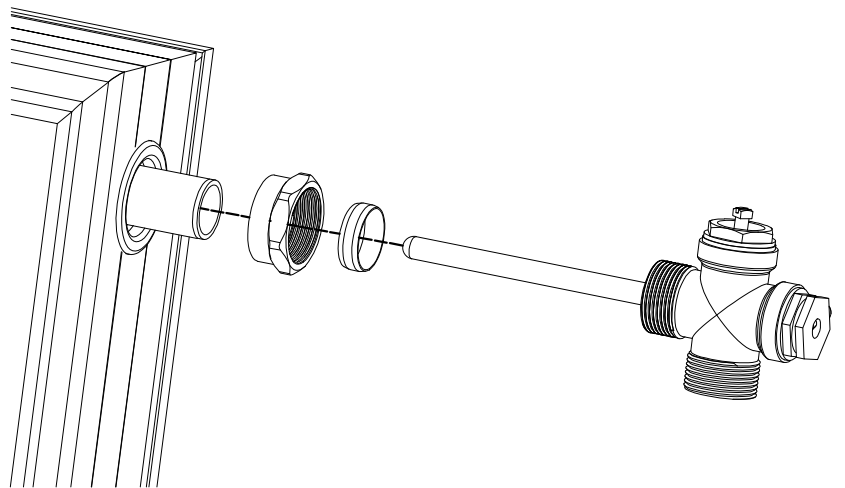
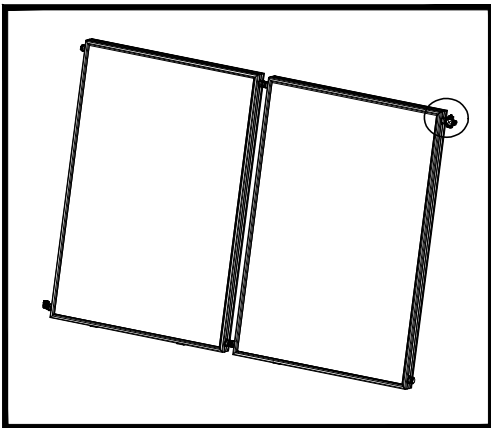
STEP 3

PART 3 x1 pcs



STEP 4

PART 5 x1 pcs



Ed.Capitólio | Av.França, 352, 4.6

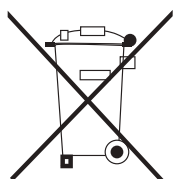
4050-276 Porto

Portugal

t.: +351 223 263 334

(Chamada para rede fixa nacional)

s.: www.thermosite.com

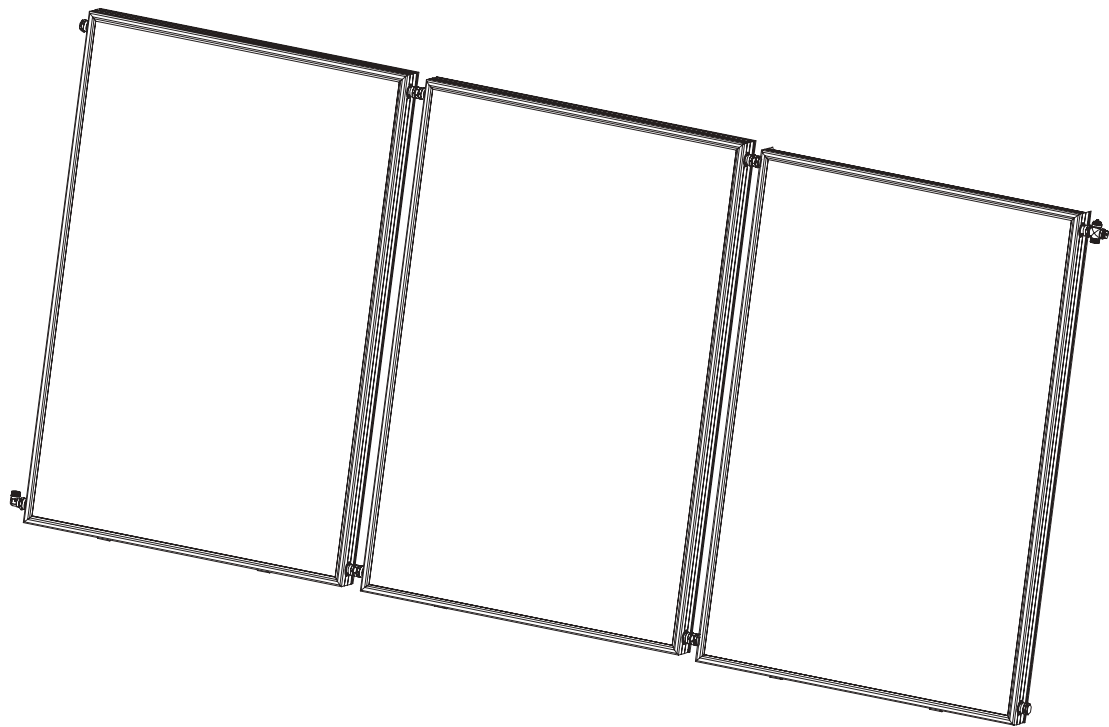


ADVERTÊNCIA PARA A ELIMINAÇÃO CORRECTA DO PRODUCTO SEGUNDO ESTABELECIDO PELA DIRECTIVA EUROPEIA 2002/96/EC

No final da sua vida útil, o producto não deve ser eliminado juntos dos residuos urbanos.

Há centros específicos de recolha selectiva estabelecidos pelas administrações municipais, ou pelos revendedores que facilitam este Serviço. Eliminar em separado um aparelho electrónico (WEEE) significa evitar possíveis consequências negativas para o meio ambiente e para a saúde, derivado de uma eliminação incorrecta, pois os materiais que o compõem podem ser reciclados, obtendo assim uma poupança importante de energia e de recursos. Para ter claro que a obrigação que se tem que eliminar o aparelho em separado, na embalagem do aparelho aparece o símbolo de um contentor de lixo.

MANUAL DE INSTALAÇÃO



**ACESSÓRIOS UNIÃO 3 ATACAMA
EH079**

thermWAY®

Obrigado por escolher o nosso produto.
Por favor, leia este manual cuidadosamente antes de usar o equipamento.

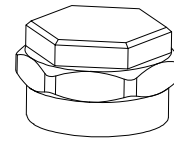
ASSEMBLY PARTS

PART 1



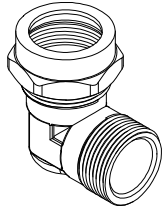
QTY: 12

PART 2



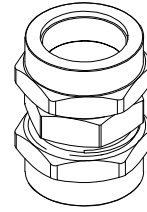
QTY: 2

PART 3



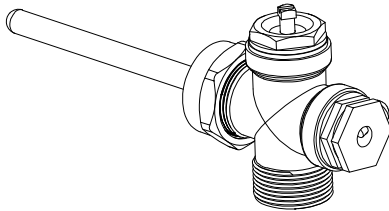
QTY: 1

PART 4



QTY: 4

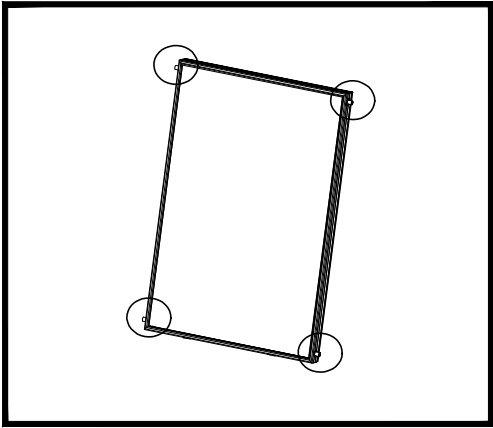
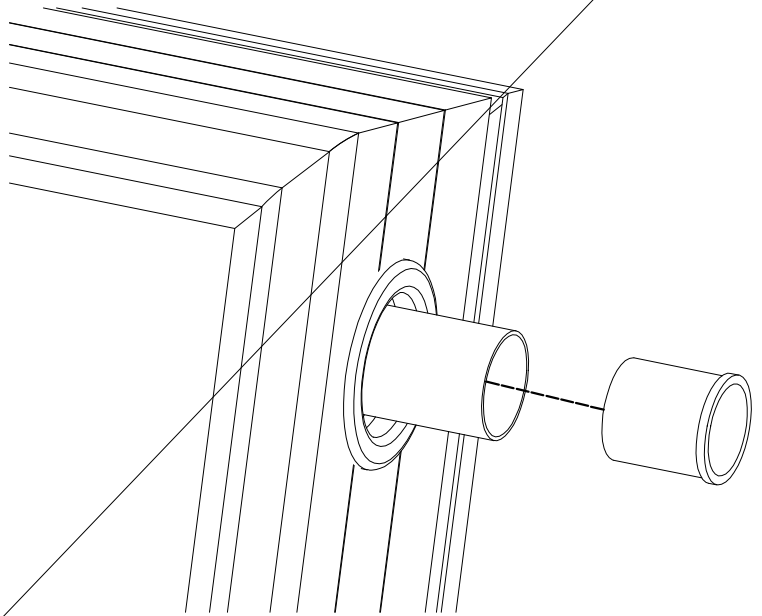
PART 5



QTY: 1

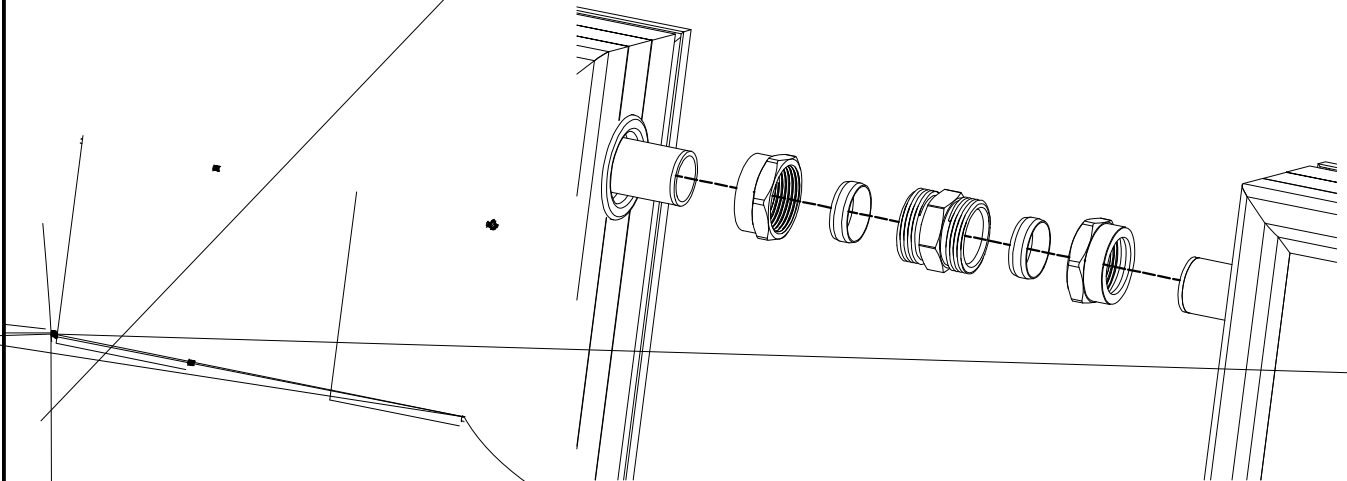
STEP 1

PART 1 x12 pcs



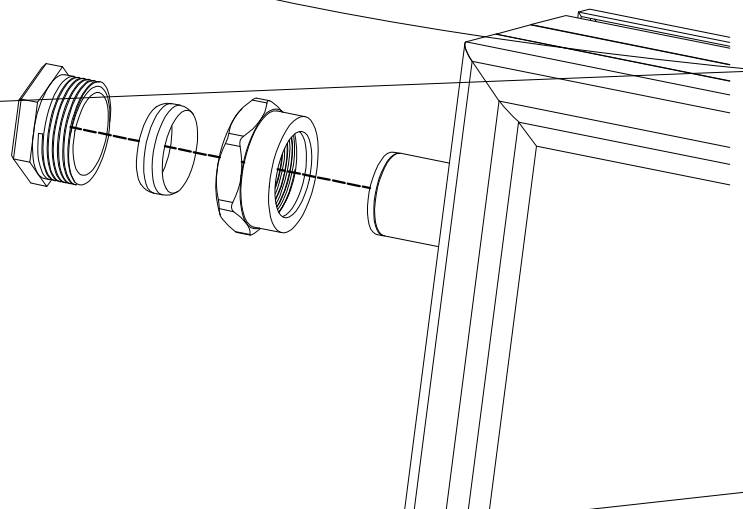
STEP 2

PART 4 x4 pcs



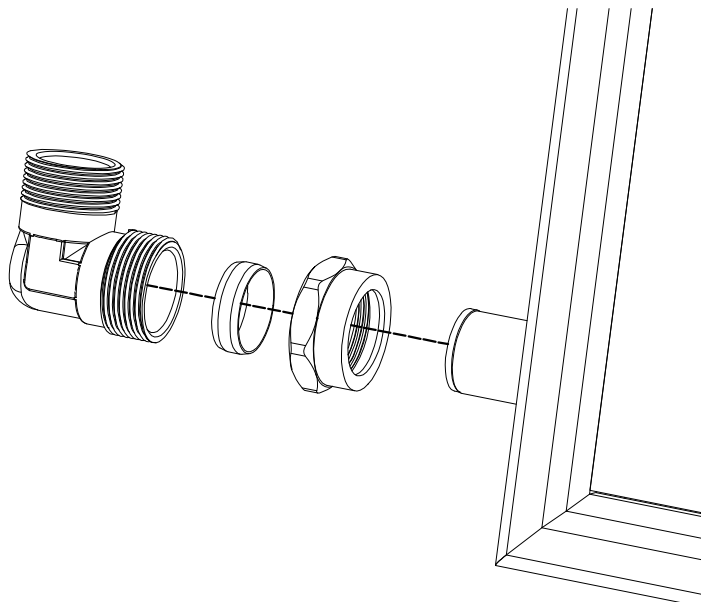
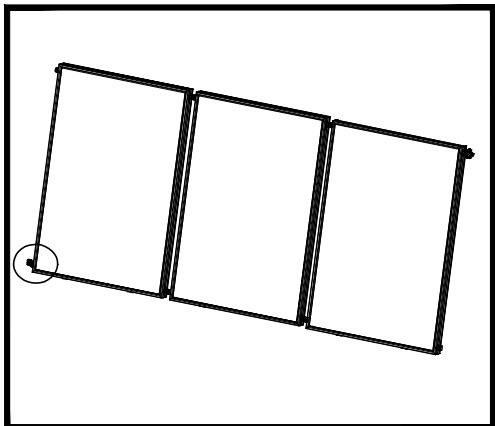
STEP 2

PART 2 x2 pcs



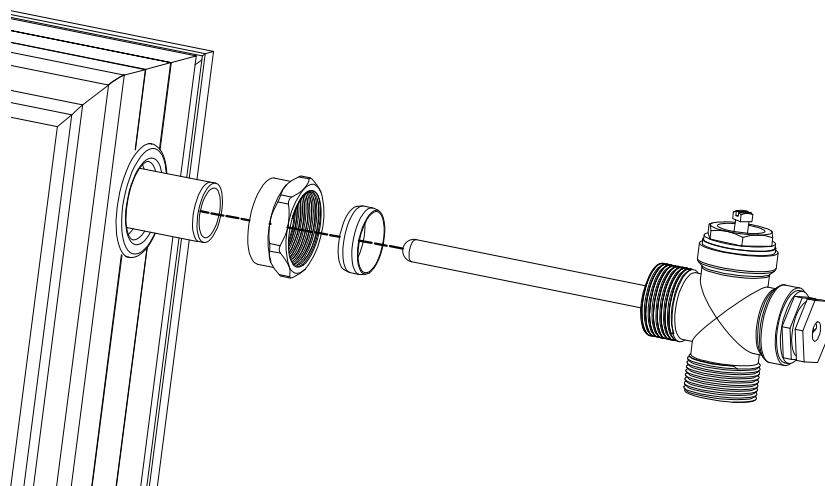
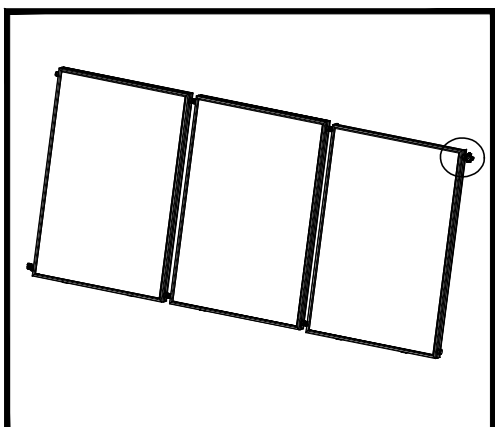
STEP 3

PART 3 x1 pcs



STEP 4

PART 5 x1 pcs



Ed.Capitólio | Av.França, 352, 4.6

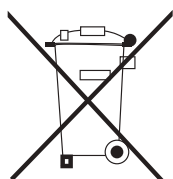
4050-276 Porto

Portugal

t.: +351 223 263 334

(Chamada para rede fixa nacional)

s.: www.thermosite.com

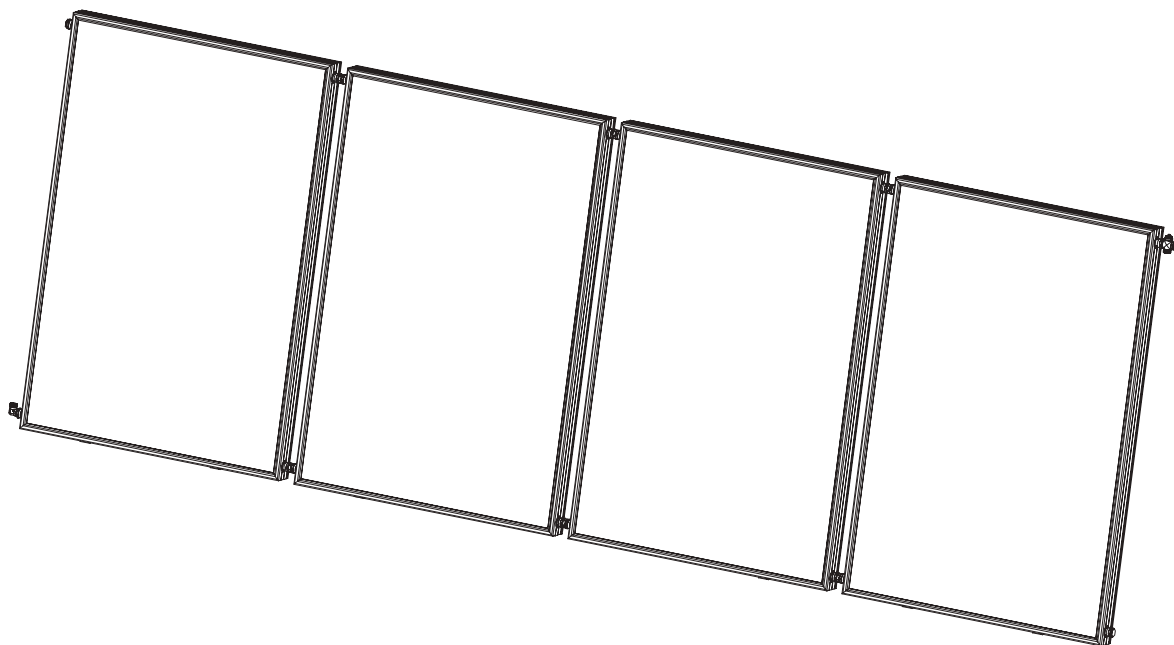


ADVERTÊNCIA PARA A ELIMINAÇÃO CORRECTA DO PRODUCTO SEGUNDO ESTABELECIDO PELA DIRECTIVA EUROPEIA 2002/96/EC

No final da sua vida útil, o producto não deve ser eliminado juntos dos residuos urbanos.

Há centros específicos de recolha selectiva estabelecidos pelas administrações municipais, ou pelos revendedores que facilitam este Serviço. Eliminar em separado um aparelho electrónico (WEEE) significa evitar possíveis consequências negativas para o meio ambiente e para a saúde, derivado de uma eliminação incorrecta, pois os materiais que o compõem podem ser reciclados, obtendo assim uma poupança importante de energia e de recursos. Para ter claro que a obrigação que se tem que eliminar o aparelho em separado, na embalagem do aparelho aparece o símbolo de um contentor de lixo.

MANUAL DE INSTALAÇÃO



**ACESSÓRIOS UNIÃO 4 ATACAMA
EH080**

thermWAY®

Obrigado por escolher o nosso produto.
Por favor, leia este manual cuidadosamente antes de usar o equipamento.

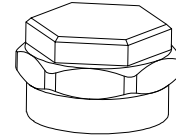
ASSEMBLY PARTS

PART 1



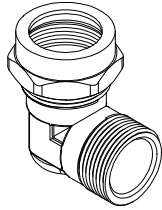
QTY: 16

PART 2



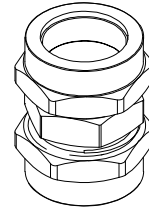
QTY: 2

PART 3



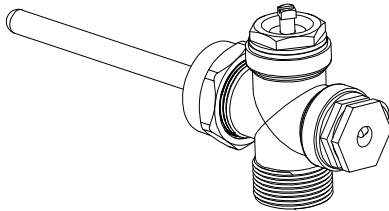
QTY: 1

PART 4



QTY: 6

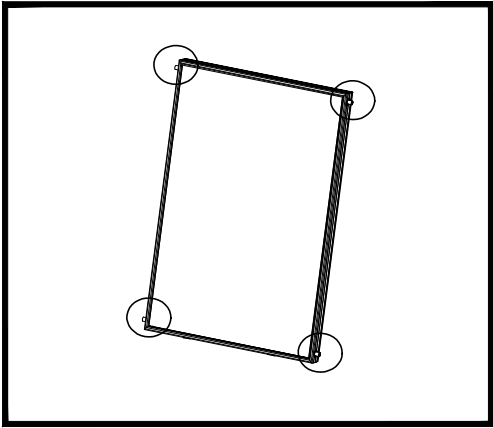
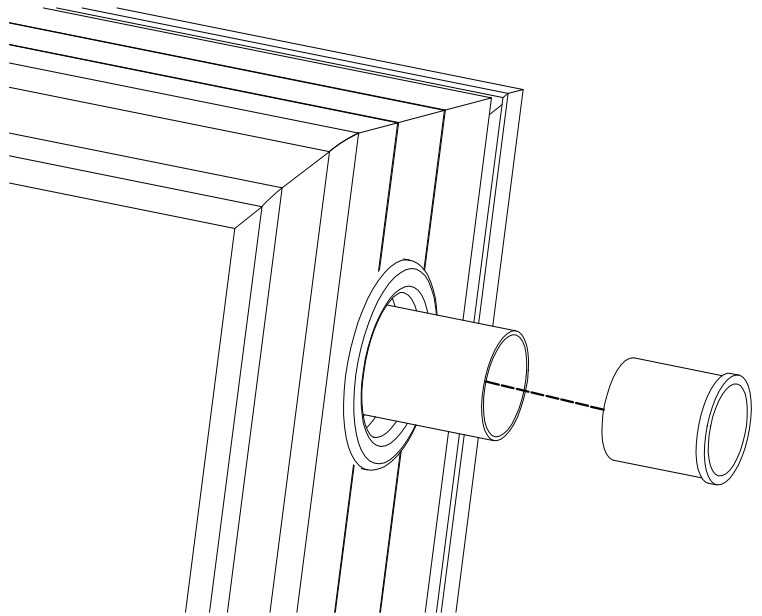
PART 5



QTY: 1

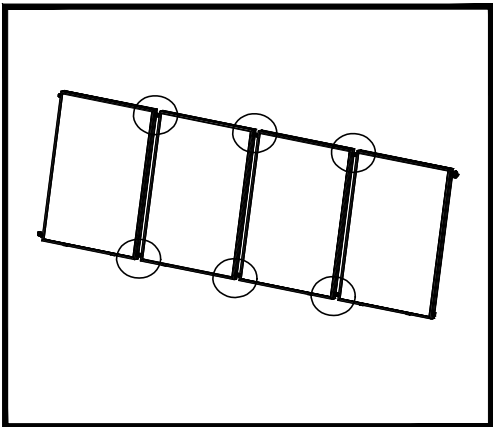
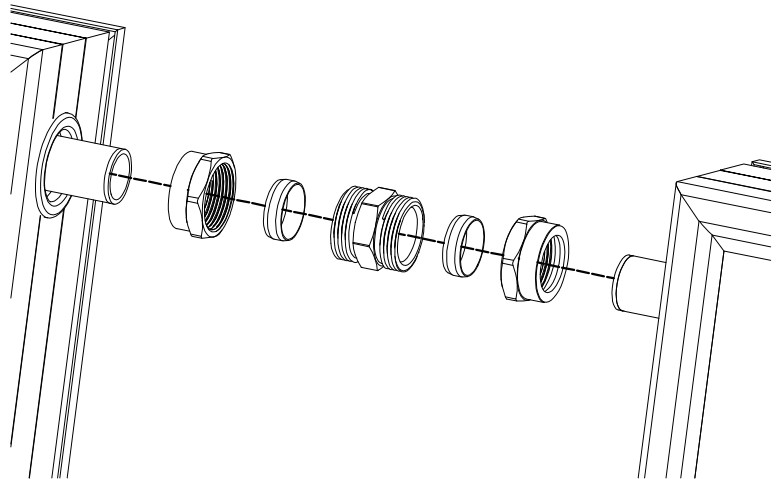
STEP 1

PART 1 x16 pcs



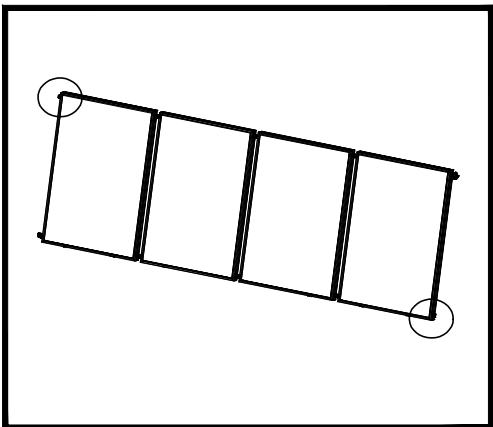
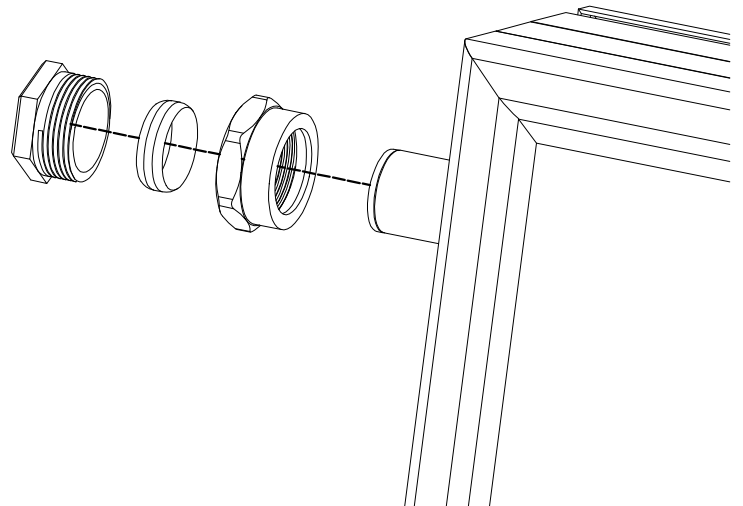
STEP 2

PART 4 x6 pcs



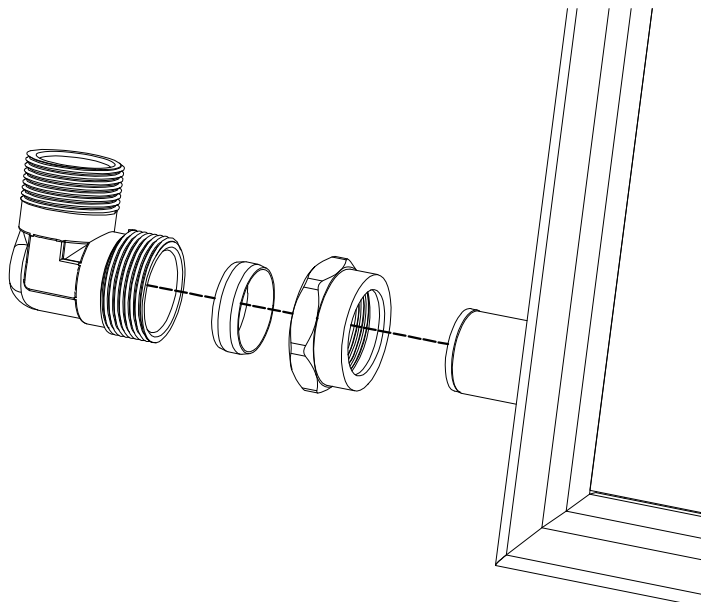
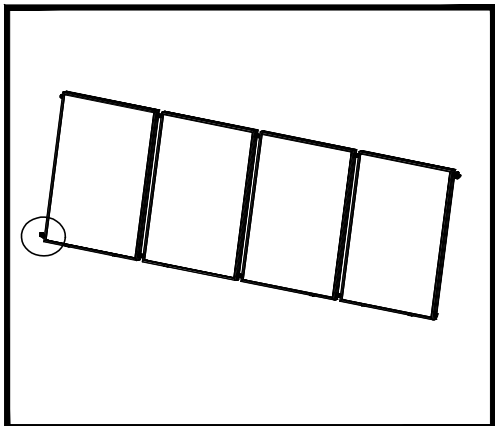
STEP 2

PART 2 x2 pcs



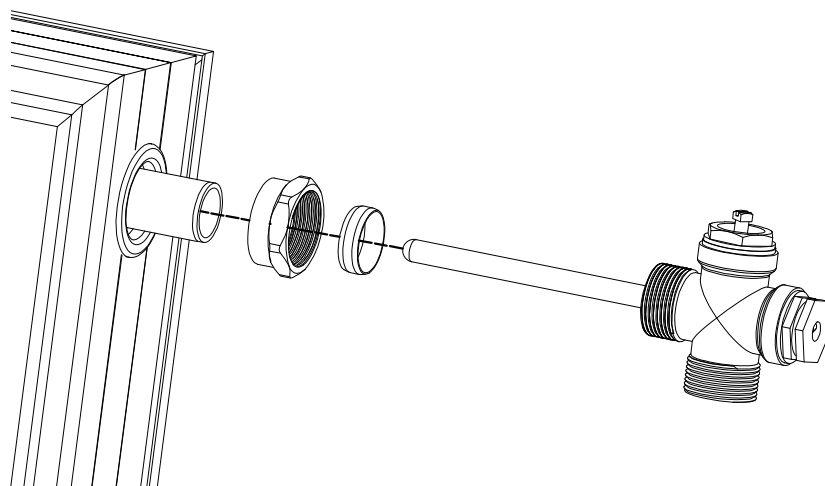
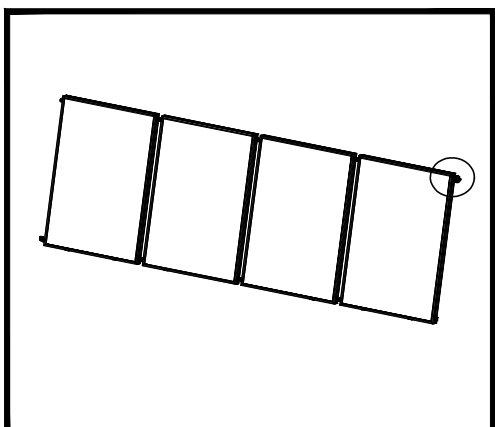
STEP 3

PART 3 x1 pcs



STEP 4

PART 5 x1 pcs



Ed.Capitólio | Av.França, 352, 4.6

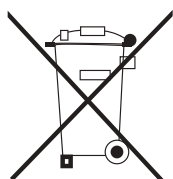
4050-276 Porto

Portugal

t.: +351 223 263 334

(Chamada para rede fixa nacional)

s.: www.thermosite.com

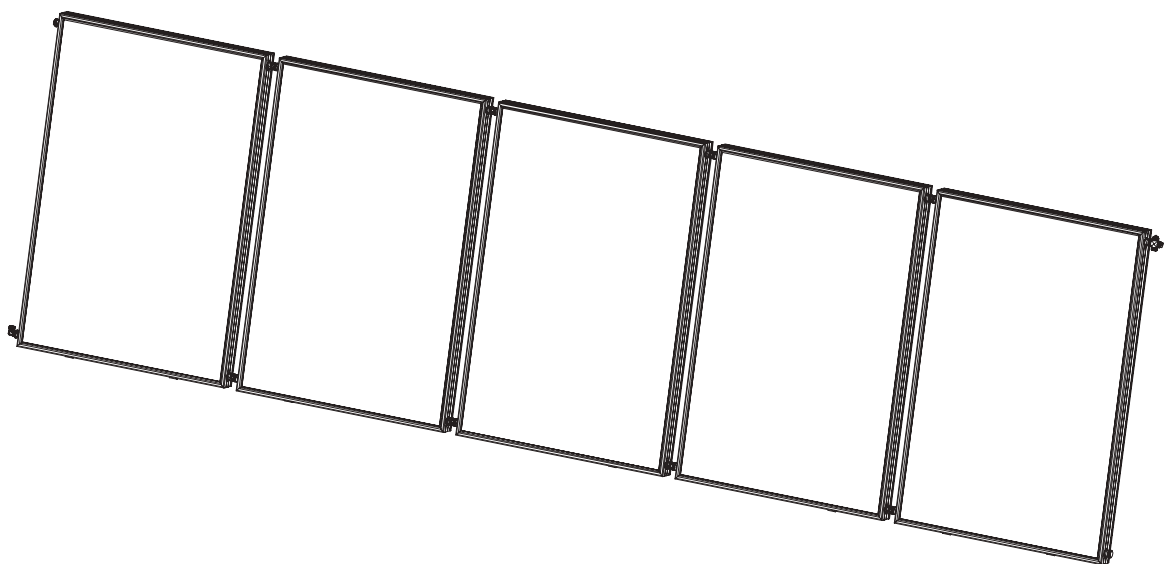


ADVERTÊNCIA PARA A ELIMINAÇÃO CORRECTA DO PRODUCTO SEGUNDO ESTABELECIDO PELA DIRECTIVA EUROPEIA 2002/96/EC

No final da sua vida útil, o producto não deve ser eliminado juntos dos residuos urbanos.

Há centros específicos de recolha selectiva estabelecidos pelas administrações municipais, ou pelos revendedores que facilitam este Serviço. Eliminar em separado um aparelho electrónico (WEEE) significa evitar possíveis consequências negativas para o meio ambiente e para a saúde, derivado de uma eliminação incorrecta, pois os materiais que o compõem podem ser reciclados, obtendo assim uma poupança importante de energia e de recursos. Para ter claro que a obrigação que se tem que eliminar o aparelho em separado, na embalagem do aparelho aparece o símbolo de um contentor de lixo.

MANUAL DE INSTALAÇÃO



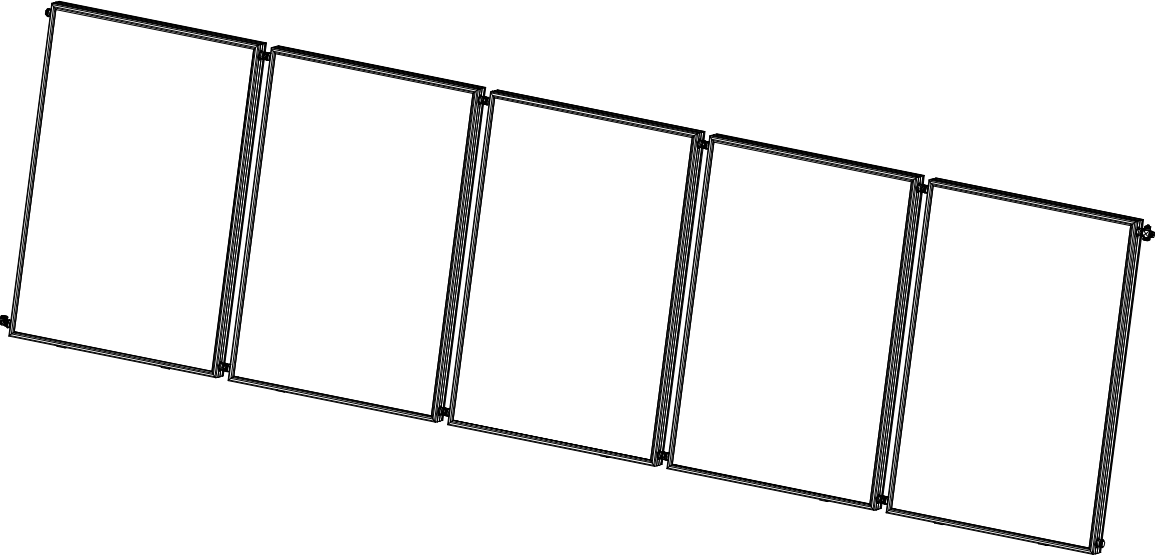
**ACESSÓRIOS UNIÃO 5 ATACAMA
EH081**

thermWAY®

Obrigado por escolher o nosso produto.
Por favor, leia este manual cuidadosamente antes de usar o equipamento.

Technical Installation Manual

ITEM CODE	DVCD CODE	107160	0
ITEM DESCRIPTION	CONNECTION KIT FOR COLLECTOR ARRAY NRG SC-5		
DVCD DESCRIPTION	#		



**IMAGES ARE REPRESENTATIVE
PRODUCT IMAGES MAY VARY
DEPENDING ON SYSTEM
COMBINATION**

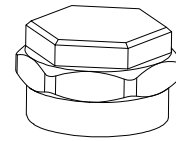
ASSEMBLY PARTS

PART 1



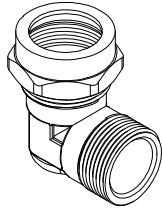
QTY: 20

PART 2



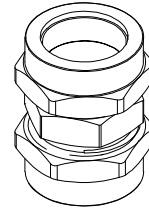
QTY: 2

PART 3



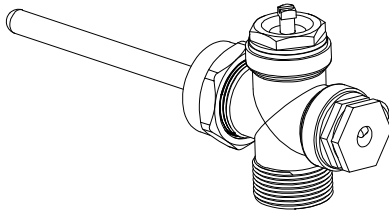
QTY: 1

PART 4



QTY: 8

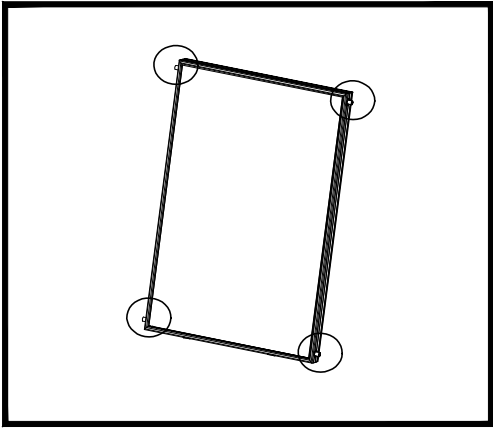
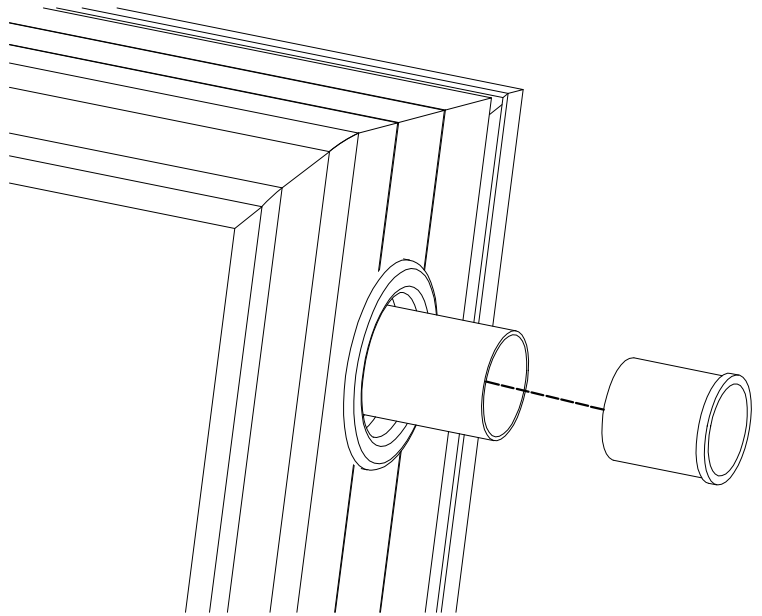
PART 5



QTY: 1

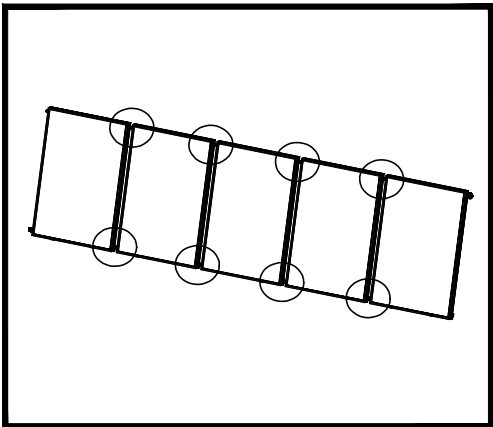
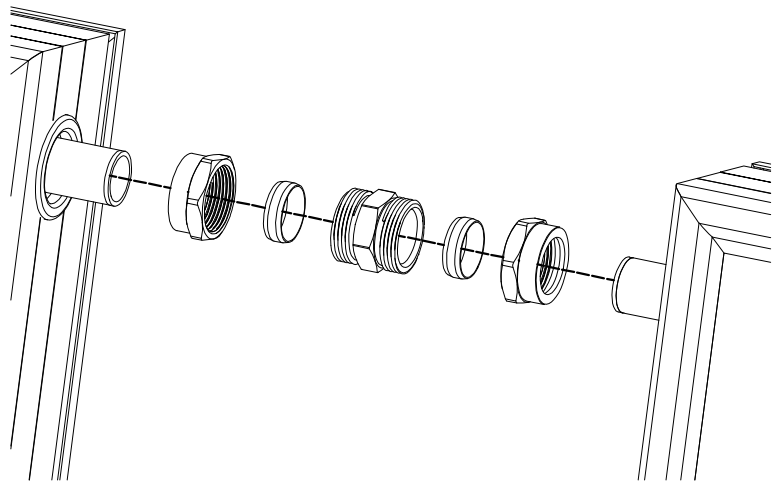
STEP 1

PART 1 x20 pcs



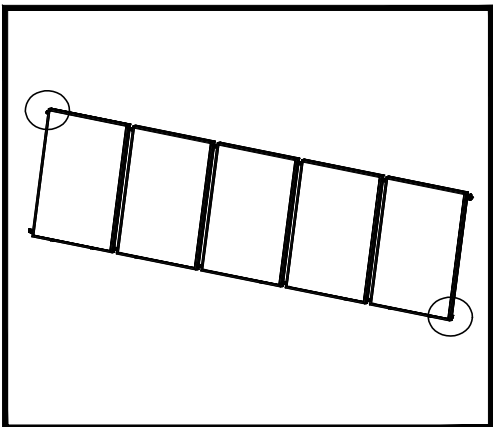
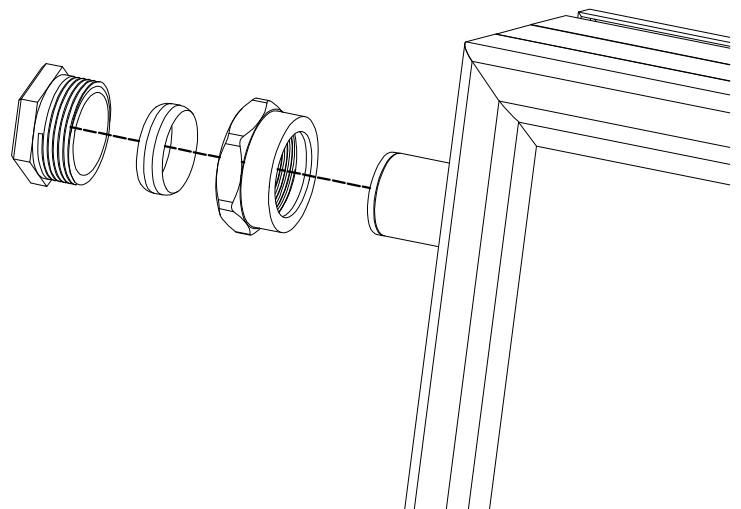
STEP 2

PART 4 x8 pcs



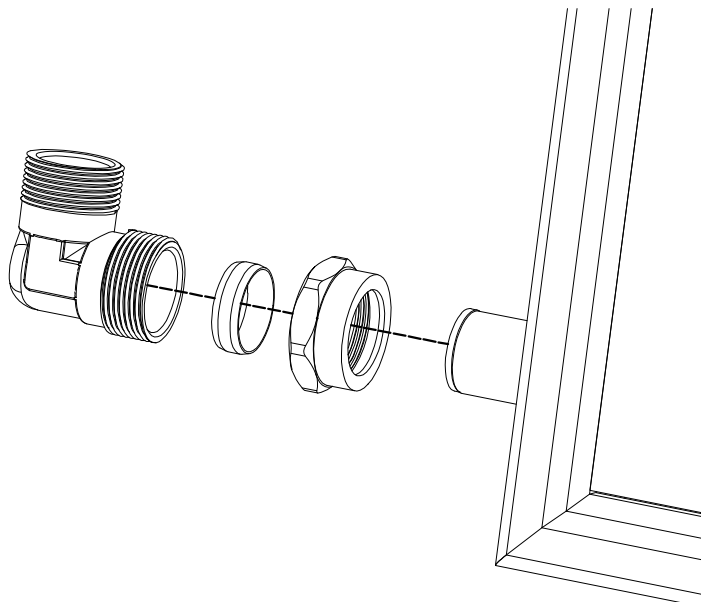
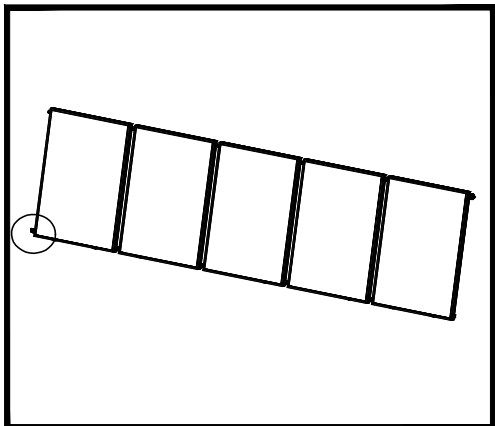
STEP 2

PART 2 x2 pcs



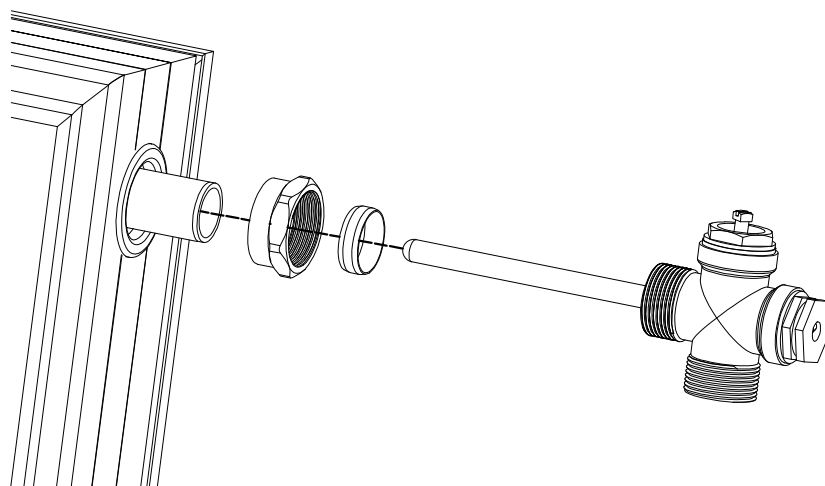
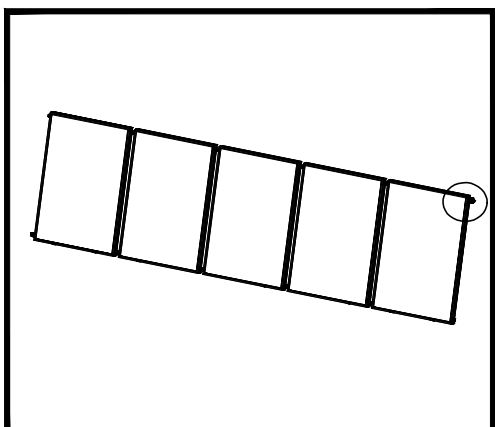
STEP 3

PART 3 x1 pcs



STEP 4

PART 5 x1 pcs



Ed.Capitólio | Av.França, 352, 4.6

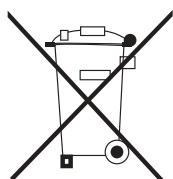
4050-276 Porto

Portugal

t.: +351 223 263 334

(Chamada para rede fixa nacional)

s.: www.thermosite.com

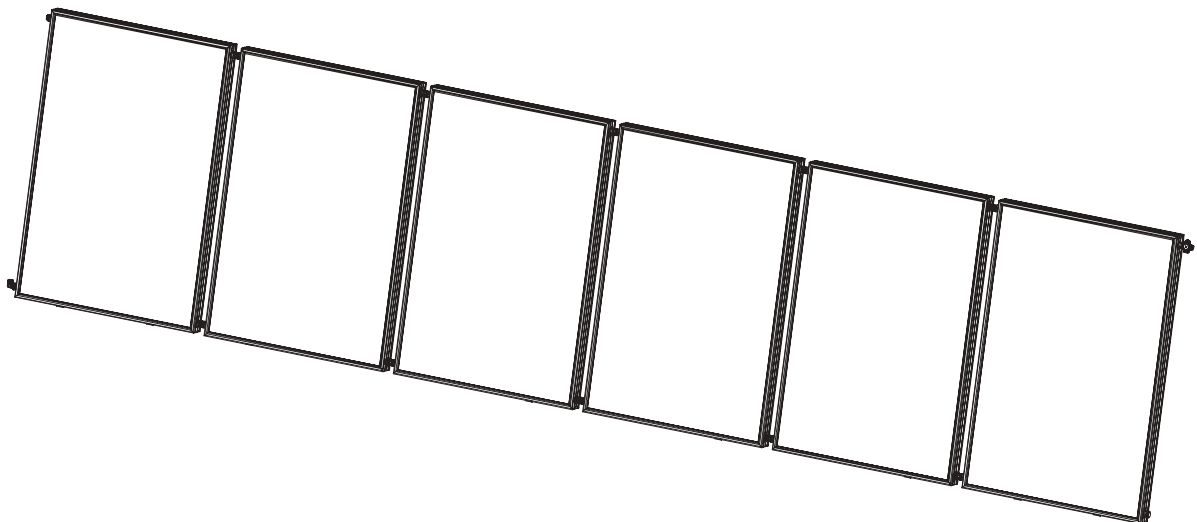


ADVERTÊNCIA PARA A ELIMINAÇÃO CORRECTA DO PRODUCTO SEGUNDO ESTABELECIDO PELA DIRECTIVA EUROPEIA 2002/96/EC

No final da sua vida útil, o producto não deve ser eliminado juntos dos residuos urbanos.

Há centros específicos de recolha selectiva estabelecidos pelas administrações municipais, ou pelos revendedores que facilitam este Serviço. Eliminar em separado um aparelho electrónico (WEEE) significa evitar possíveis consequências negativas para o meio ambiente e para a saúde, derivado de uma eliminação incorrecta, pois os materiais que o compõem podem ser reciclados, obtendo assim uma poupança importante de energia e de recursos. Para ter claro que a obrigação que se tem que eliminar o aparelho em separado, na embalagem do aparelho aparece o símbolo de um contentor de lixo.

MANUAL DE INSTALAÇÃO



**ACESSÓRIOS UNIÃO 6 ATACAMA
EH082**

thermWAY®

Obrigado por escolher o nosso produto.
Por favor, leia este manual cuidadosamente antes de usar o equipamento.

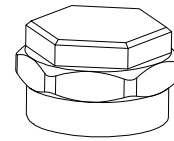
ASSEMBLY PARTS

PART 1



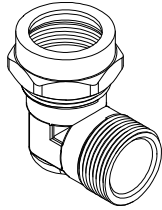
QTY: 24

PART 2



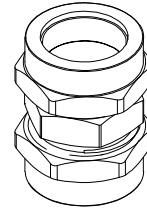
QTY: 2

PART 3



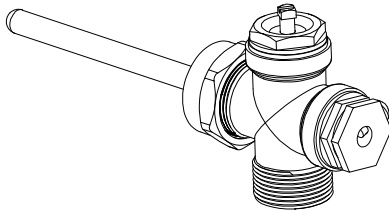
QTY: 1

PART 4



QTY: 10

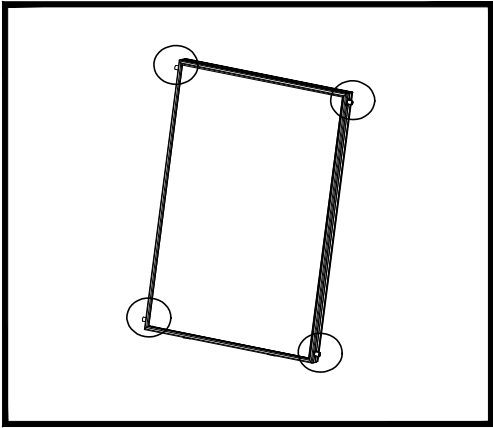
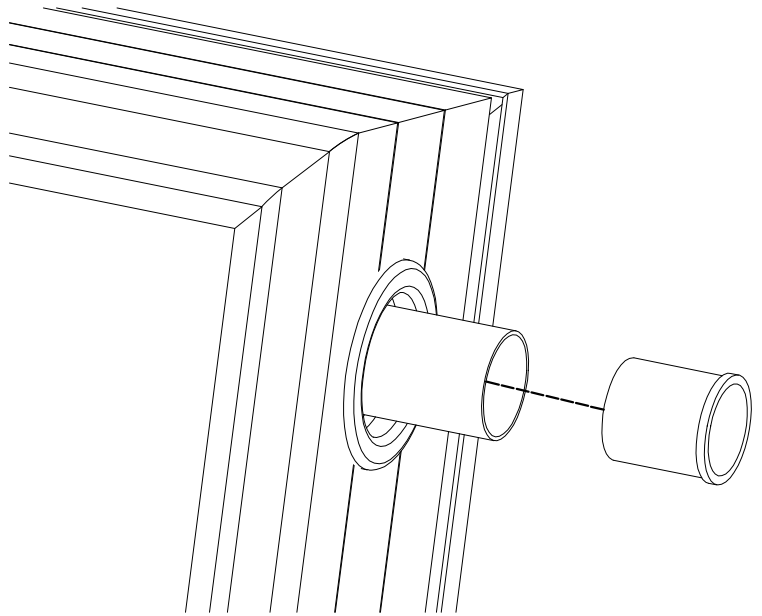
PART 5



QTY: 1

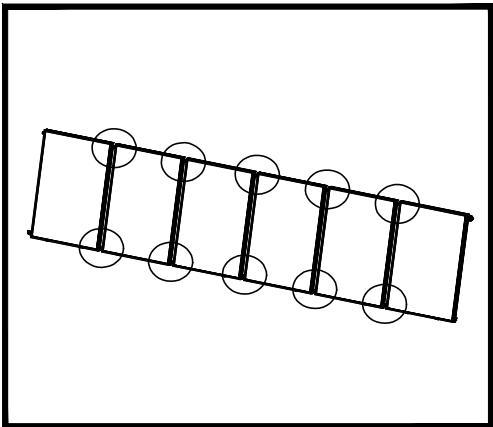
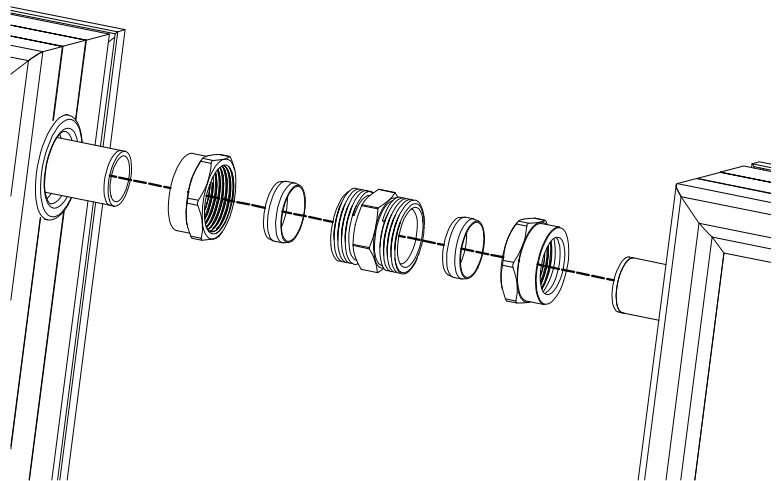
STEP 1

PART 1 x24 pcs



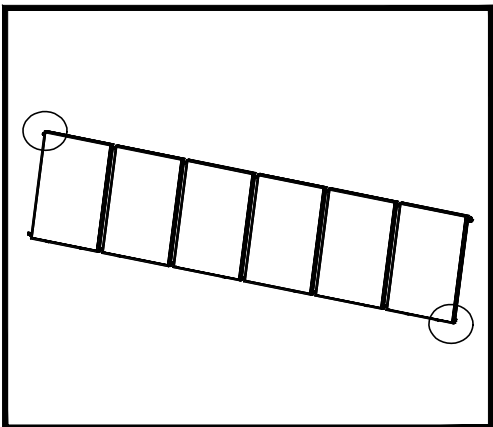
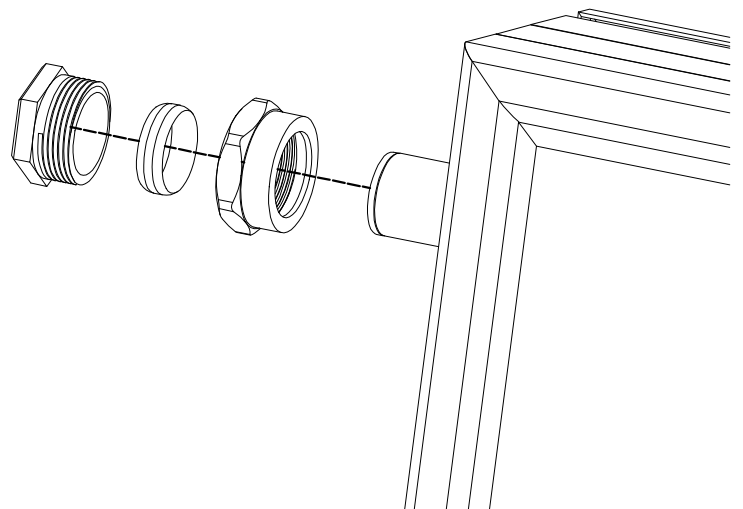
STEP 2

PART 4 x10 pcs



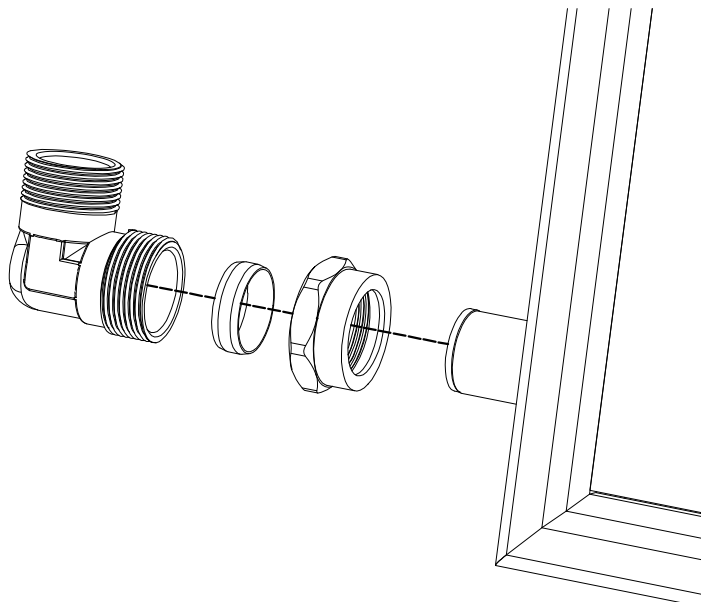
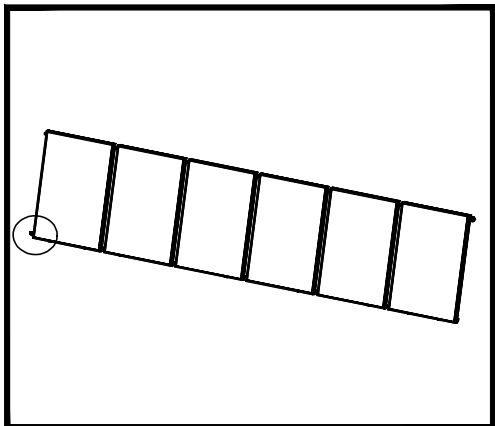
STEP 2

PART 2 x2 pcs



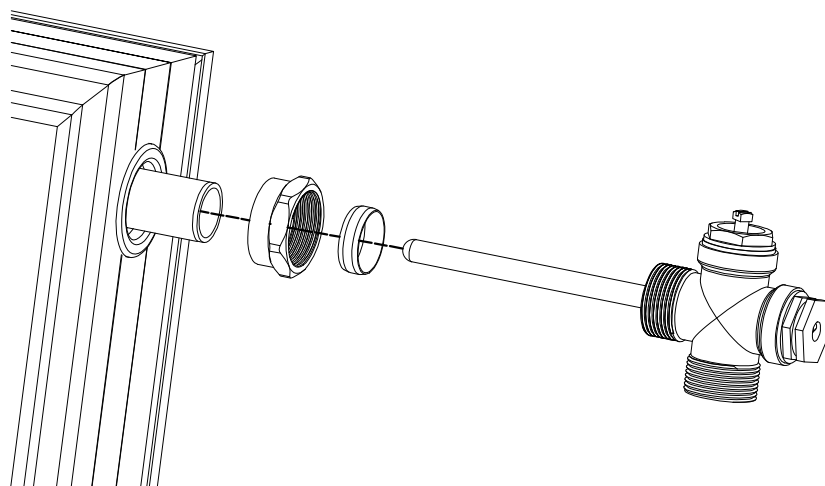
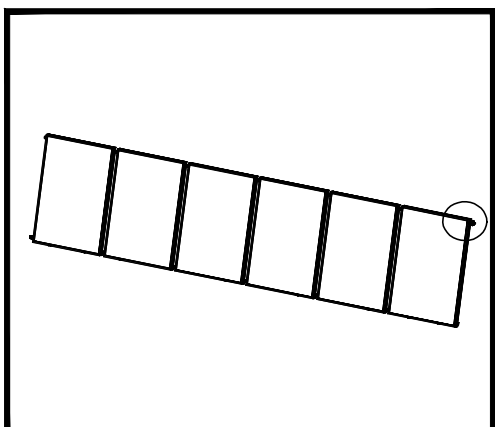
STEP 3

PART 3 x1 pcs



STEP 4

PART 5 x1 pcs



Ed.Capit6lio | Av.França, 352, 4.6

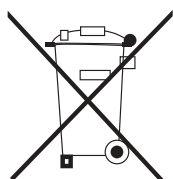
4050-276 Porto

Portugal

t.: +351 223 263 334

(Chamada para rede fixa nacional)

s.: www.thermosite.com



ADVERTÊNCIA PARA A ELIMINAÇÃO CORRECTA DO PRODUCTO SEGUNDO ESTABELECIDO PELA DIRECTIVA EUROPEIA 2002/96/EC

No final da sua vida útil, o producto não deve ser eliminado juntos dos residuos urbanos.

Há centros específicos de recolha selectiva estabelecidos pelas administrações municipais, ou pelos revendedores que facilitam este Serviço. Eliminar em separado um aparelho electrónico (WEEE) significa evitar possíveis consequências negativas para o meio ambiente e para a saúde, derivado de uma eliminação incorrecta, pois os materiais que o compõem podem ser reciclados, obtendo assim uma poupança importante de energia e de recursos. Para ter claro que a obrigação que se tem que eliminar o aparelho em separado, na embalagem do aparelho aparece o símbolo de um contentor de lixo.