

CORTINA DE AR DOOR

# MANUAL DO UTILIZADOR E DE INSTALAÇÃO



JB027 | JB028 | JB029 | JB030 | JB031 | JB032

**thermWAY**<sup>®</sup>

Obrigado por escolher o nosso produto.  
Por favor, leia este manual cuidadosamente antes de usar o equipamento

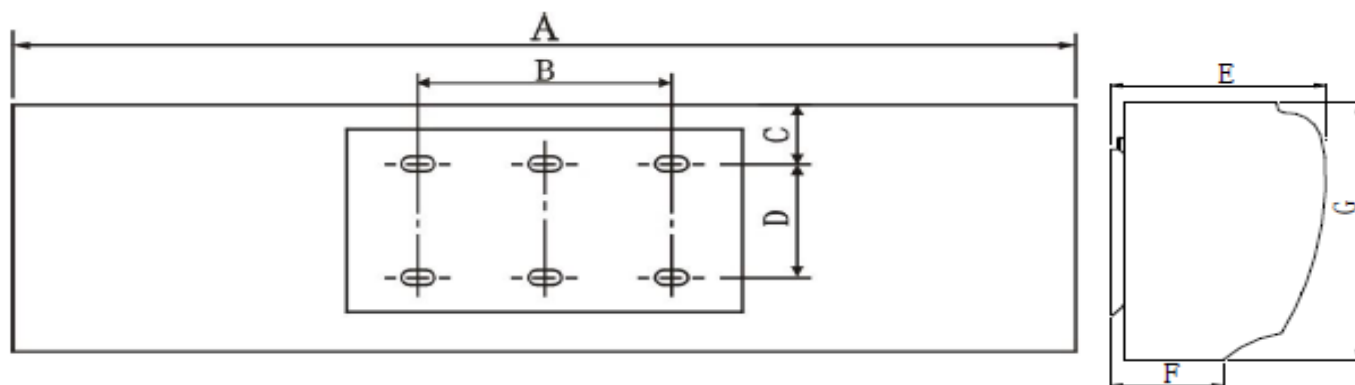
## ÍNDICE

1.	DESCRIÇÃO DO PRODUTO .....	2
2.	DIMENSÕES .....	2
3.	CUIDADOS AO INSTALAR .....	2
4.	INSTALAÇÃO .....	3
5.	CARACTERÍSTICAS TÉCNICAS .....	5
6.	ESQUEMA ELÉTRICO .....	6
7.	INSTRUÇÕES DE UTILIZAÇÃO .....	6
8.	ADVERTÊNCIAS .....	6

## 1. DESCRIÇÃO DO PRODUTO

Este é um dos novos produtos de primeira classe para decoração moderna, a cortina de ar também é compatível com ar condicionado. É instalado nas entradas de supermercados, teatros, salas de reuniões, hotéis, escritórios e dispensas para evitar poeiras, insetos, ar nocivo, entre outros.

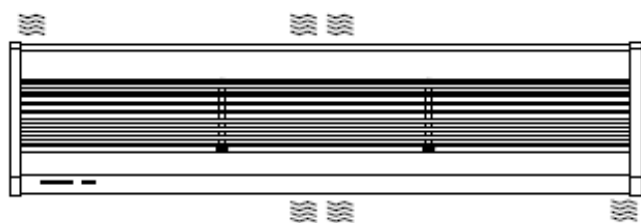
## 2. DIMENSÕES



MODELO	A	B	C	D	E	F	G
JB027	900	440	42	90	190	105	225
JB028	1000						
JB029	1200						
JB030	1500	840	42	90	190	105	225
JB031	1800						
JB032	2000						

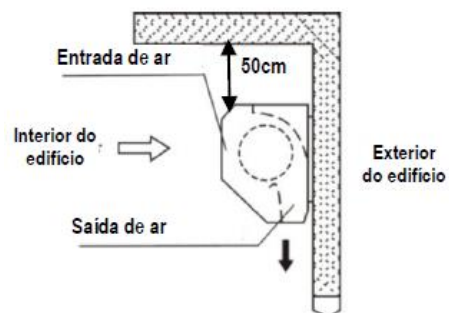
## 3. CUIDADOS AO INSTALAR

Lembre que o local para fixação deve resistir ao peso do aparelho e de quem se possa eventualmente apoiar nele

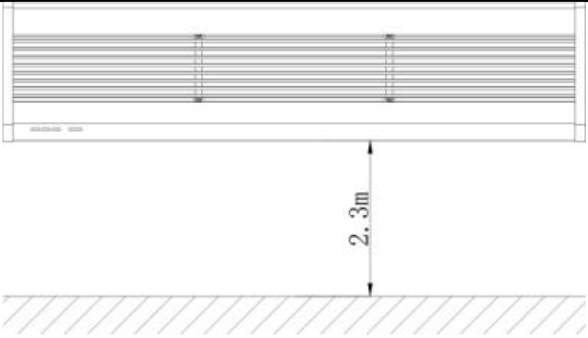
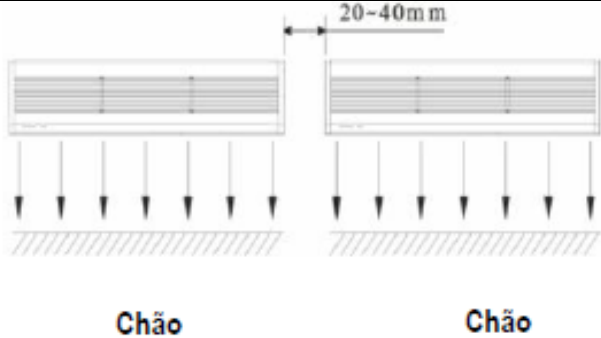
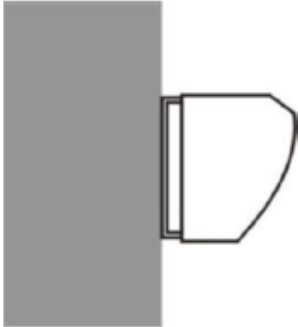
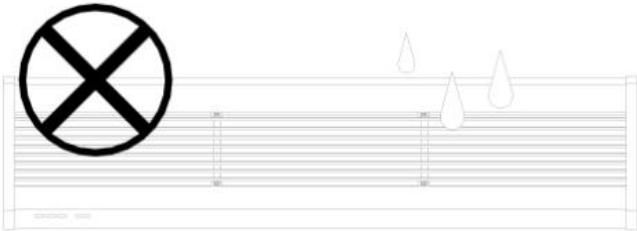


Não instale a cortina a menos de 2 ou 3 m do chão, conforme a figura abaixo

O aparelho deve ser instalado do lado de dentro do edifício e a 50 cm do teto

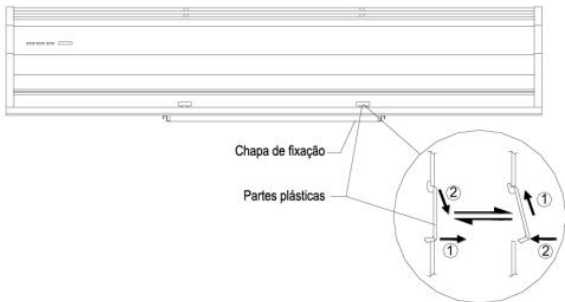
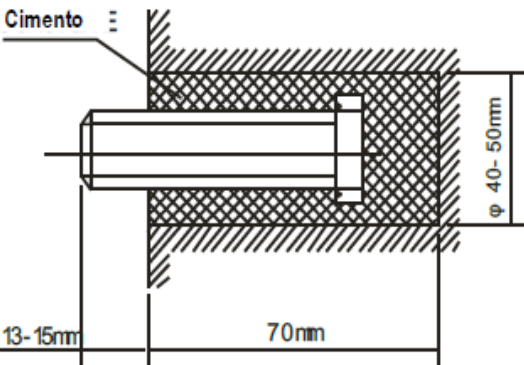


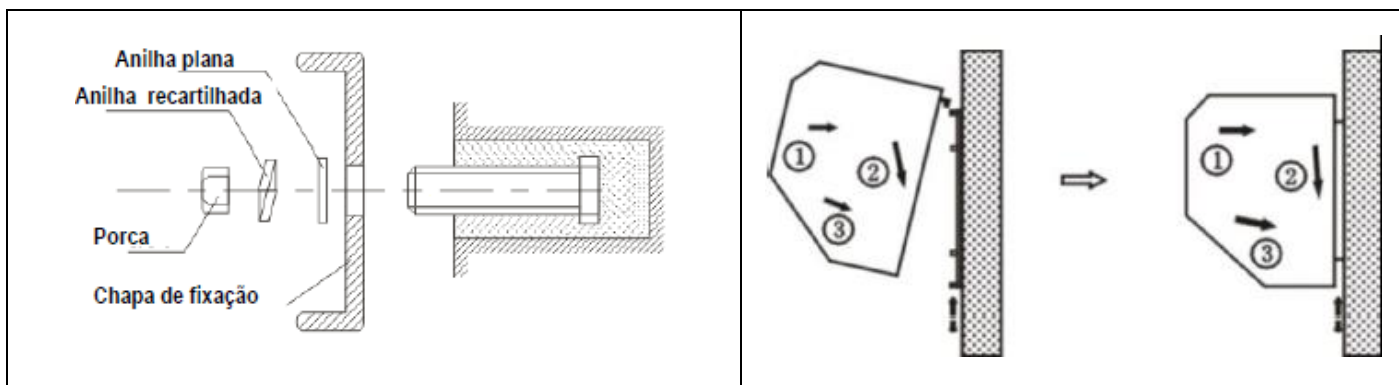
Instale 2 ou mais unidades em série se a porta for mais larga que as unidades disponíveis. Deixe 20 a 40 cm de espaçamento entre cortinas.

	
<p>Não deixe folga entre a unidade e a parede. Se suspender no teto, veja informação mais adiante.</p> 	<p>Não instale a cortina de ar onde haja risco de ser exposta a salpicos, vapores, gases explosivos ou corrosivos.</p> 

## 4. INSTALAÇÃO

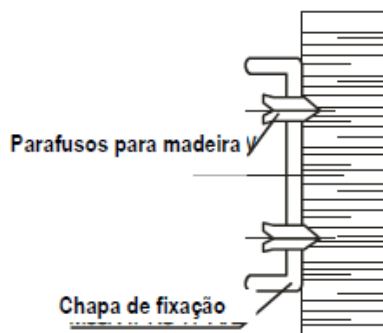
### 4.1. Fixação em parede de tijolo, blocos ou similar

<p>Retire os parafusos para retirar a placa de fixação</p> 	<p>Use a placa de fixação que retirou para marcar os furos para as buchas que deve fixar bem com cimento, bucha química ou similar.</p> 
<p>Com o cimento ou bucha química já secos, fixe a placa de fixação com as anilhas e parafusos conforme a figura.</p>	<p>Encaixe o corpo nos pontos de fixação superiores da chapa de fixação e puxe-o para baixo e contra a chapa de fixação, como indicam as setas, para o encaixar bem.</p>

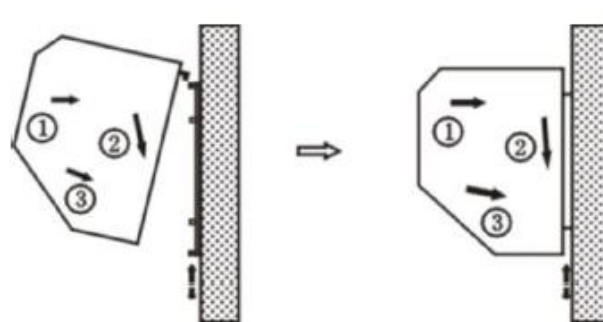


#### 4.2. Fixação em paredes de madeira ou similar

Se a parede permite fixação direta (madeira com boa resistência por exemplo) utilize parafusos fortes, proceda como mostra a figura e encaixe como na figura seguinte.

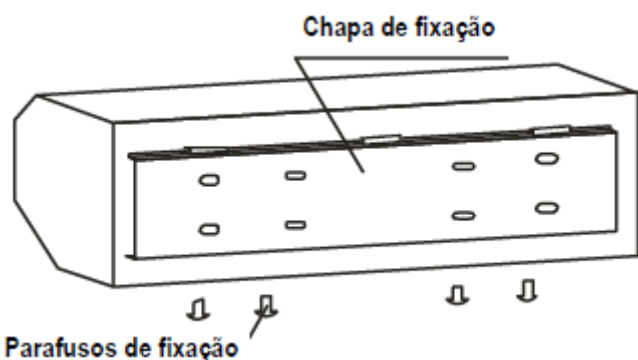


Encaixe o corpo nos pontos de fixação superiores da chapa de fixação e puxe-o para baixo e contra a chapa de fixação, como indicam as setas, para o encaixar bem.

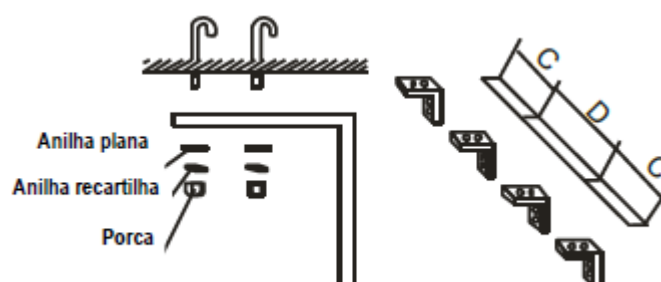


#### 4.3. Fixação no teto

Retire os parafusos para retirar a placa de fixação, como referido acima.



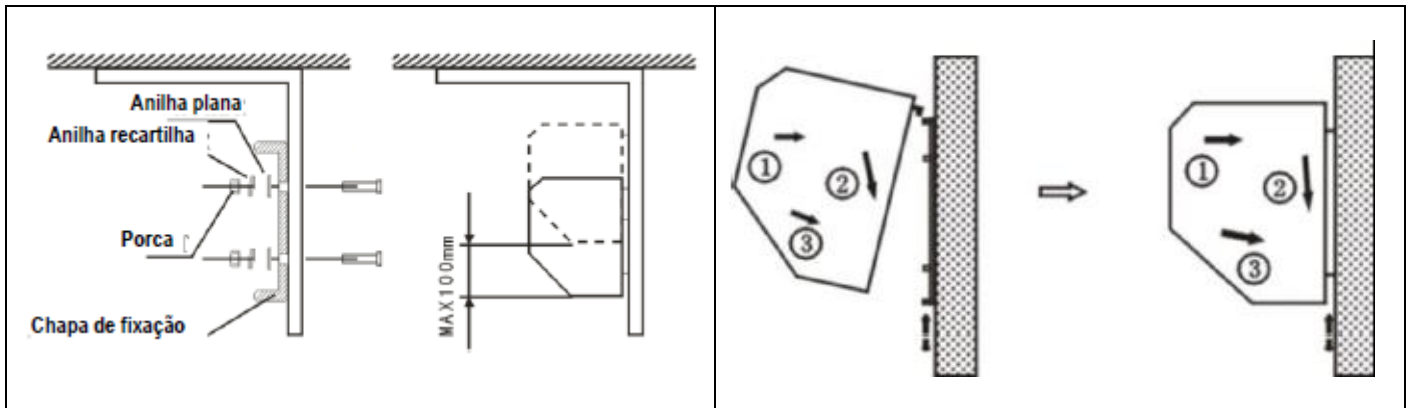
Fixe os varões roscados de teto conforme a figura.



Aperte bem a chapa de fixação à chapa quinada já presa ao teto. Pode ajustar a posição do aparelho até 100 mm, conforme mostra a figura.

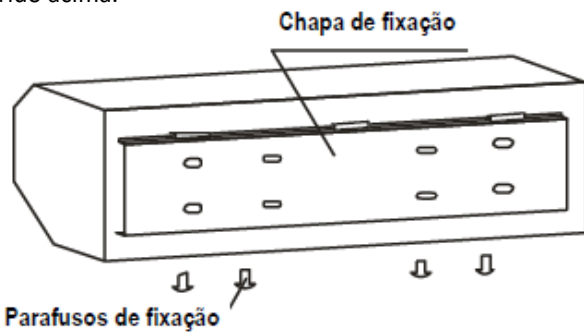
Encaixe o corpo nos pontos de fixação superiores da chapa de fixação e puxe-o para baixo e contra a chapa de fixação, como indicam as setas, para o encaixar bem.

## CORTINA DE AR DOOR

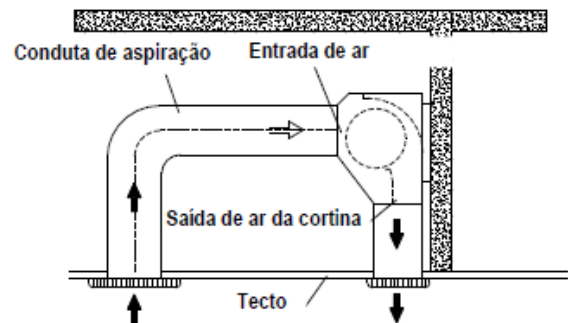


### 4.4. Fixação em teto falso

Retire os parafusos para retirar a placa de fixação, como referido acima.



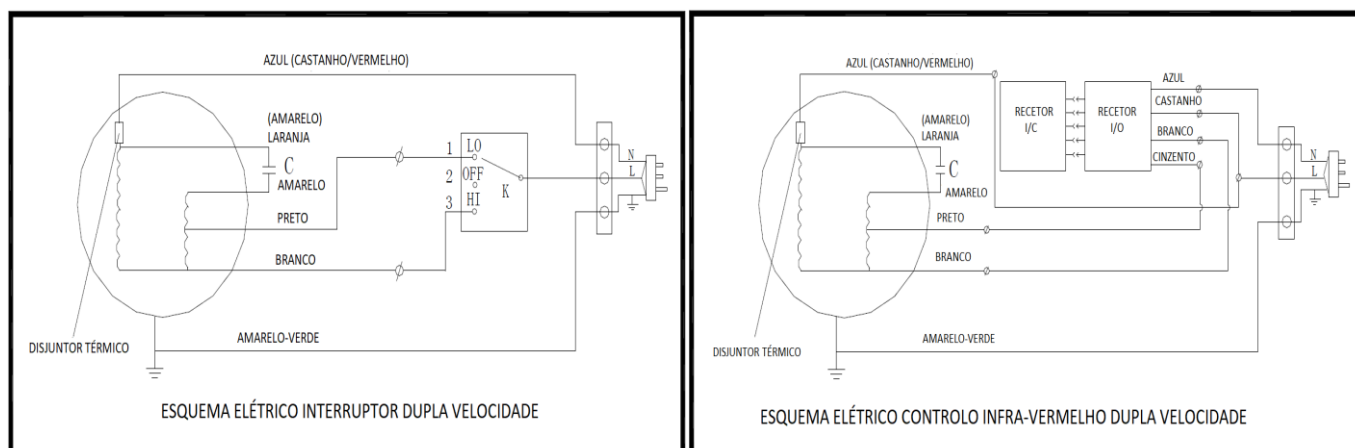
Para o teto falso, proceda como acima para fixação ao teto e coloque conduta de aspiração conforme a figura.



## 5. CARACTERÍSTICAS TÉCNICAS

MODELO	Volt. (V~)	Frequência (Hz)	Potência (W)		Velocidade máxima do ar (m/s)		Caudal volúmico (m³/h)		Potência sonora (dB)		Peso bruto (kg)
			H	L	H	L	H	L	H	L	
JB027	220	50	160	110	11	9	1400	1100	57	55	10
JB028			180	130			1600	1300	58	56	11
JB029			200	150			1900	1600	58	56	12.5
JB030			230	180			2500	2000	59	57	15
JB031			300	250			3200	2600	60	58	17.5
JB032			350	300			3600	2900	61	59	20

## 6. ESQUEMA ELÉTRICO



## 7. INSTRUÇÕES DE UTILIZAÇÃO

- 7.1. Ligar o interruptor
- 7.2. Selecionar a velocidade pretendida: [H] “High” (Alta); [L] “Low” (Baixa)
- 7.3. Ajustar a direção da saída de ar, de acordo com o local da instalação, para obter o resultado mais efetivo.

## 8. ADVERTÊNCIAS

- 8.1. Utilize o aparelho com a tensão e frequência indicada na etiqueta de características.
- 8.2. Antes de qualquer intervenção no aparelho, desconecte-o corretamente da corrente.
- 8.3. Deve ser feita manutenção anualmente.
- 8.4. Nunca utilize produtos químicos para a limpeza do equipamento.
- 8.5. Não sujeite o equipamento ao contacto com água ou humidade excessiva.
- 8.6. Utilize uma boa tomada com terra, com capacidade adequada ou uma caixa de ligações com interruptor onipolar, ou um disjuntor magneto-térmico com separação de contactos de, pelo menos 3 mm, também acessível para poder ligar e desligar rapidamente o aparelho, em caso de necessidade ou mesmo de perigo.
- 8.7. A manutenção deve ser feita por um técnico especializado e credenciado.

## ATENÇÃO

1. Este manual de instruções deve ser entregue junto com o produto para que a instalação seja efetuada de maneira correta e segura.
2. Este manual deve estar disponível num formato alternativo, por exemplo website.
3. Este produto pode ser utilizado por crianças com idades superiores a 8 anos, por pessoas com capacidade física, sensorial ou mental reduzida ou por pessoas com falta de conhecimento ou experiência desde que supervisionadas ou tenham recebido instruções relativas à correta e segura utilização do produto e percebam o perigo envolvido.
4. Crianças não devem brincar com o produto. A manutenção e limpeza também não deve ser realizada por crianças.
5. Se o cabo de alimentação estiver danificado, deve ser substituído pelo instalador, fornecedor ou pessoa qualificada para o efeito de modo a evitar perigo.



Ed.Capit6lio | Av.França, 352, 4.6

4050-276 Porto Portugal

t.: +351 223 263334

s.: [www.thermosite.com](http://www.thermosite.com)



**ADVERTÊNCIA PARA A ELIMINAÇÃO CORRECTA DO PRODUCTO SEGUNDO ESTABELECIDO PELA DIRECTIVA EUROPEIA 2002/96/EC**

No final da sua vida útil, o producto não deve ser eliminado juntos dos residuos urbanos.

Há centros específicos de recolha selectiva estabelecidos pelas administrações municipais, ou pelos revendedores que facilitam este Serviço. Eliminar em separado um aparelho electrónico (WEEE) significa evitar possíveis consequências negativas para o meio ambiente e para a saúde, derivado de uma eliminação incorrecta, pois os materiais que o compõem podem ser reciclados, obtendo assim uma poupança importante de energia e de recursos. Para ter claro que a obrigação que se tem que eliminar o aparelho em separado, na embalagem do aparelho aparece o símbolo de um contentor de lixo.